

UNI skap



Styringskap

Koblingsskap

Verktøyskap

Eloksert brun

Beskrivelse UNI-skap

UNI skapene er produsert i sjøvannsbestandig aluminium i bakdel og dør.
Bunn og topp er utført i værbestandig og slagfast plastmateriale (glassfylt polykarbonat).
Skapet har bare en bredde og dybde, men kan forlenges i lengden for å få plass til utstyret.

Skapene kan leveres i lengder fra 15cm til 5 meter.

UNI skapene kan monteres stående som et vanlig skap eller liggende som oppbevarings og transportkasse.

For eksempel oppbevaringskasse på taket av bil.

Overflate skap: Eloksert

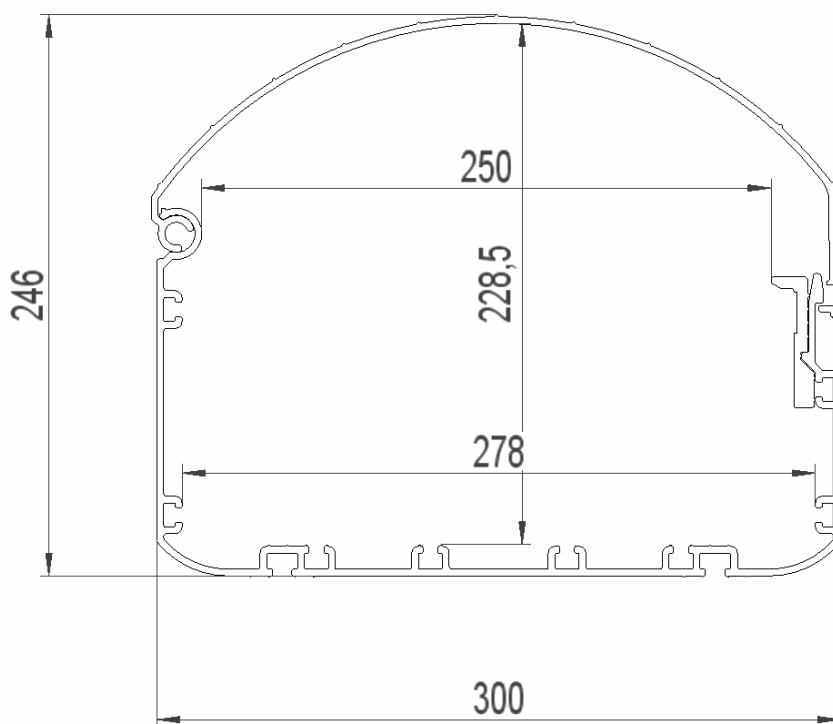
Farge: Selve skapet har brun farge, mens topp og bunn har svart farge.

Stående	Kasse
	

Innside UNI-skap



Målskisse UNI-skap



Tilbehør UNI-skap

- **Låsesystem**

- Trekantlås
- Sylinderlås

- **Montasjeskinner**

- Bakside skap: 2 spor for skruehode M8 eller mutter M8
- Bakvegg inne i skap: 4 spor for skruehode M6 eller mutter M6
- Sidevegger inne i skap: 2 spor for skruehode M6 eller mutter M6

- **Ventilasjon**

- VM27 med labyrint tetting

- **Drenering**

- 2 stk dreneringsnipler i bunnen av skapet

- **Skapfester**

- Stolpefester
- Veggfester