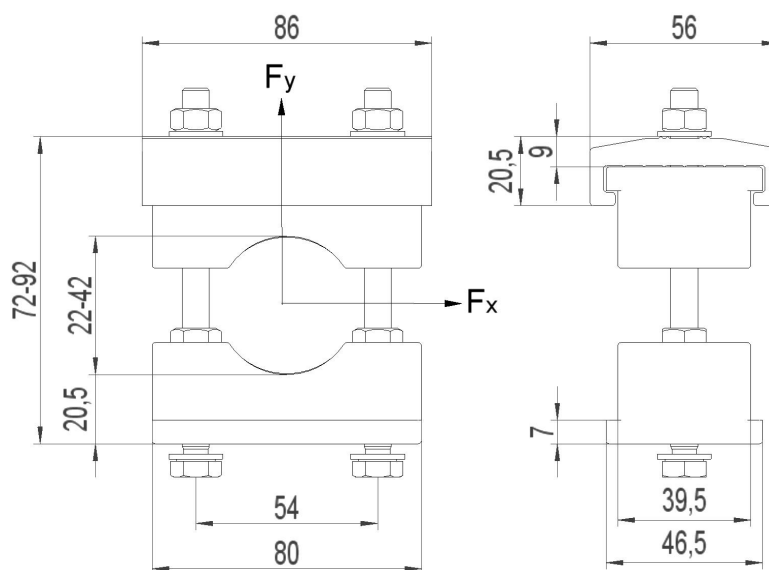
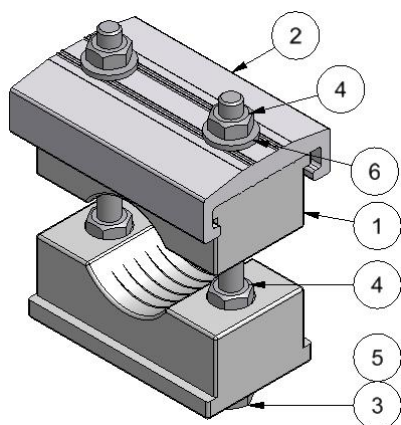


Kabelklammer KSF122

EI-nummer 28 593 35

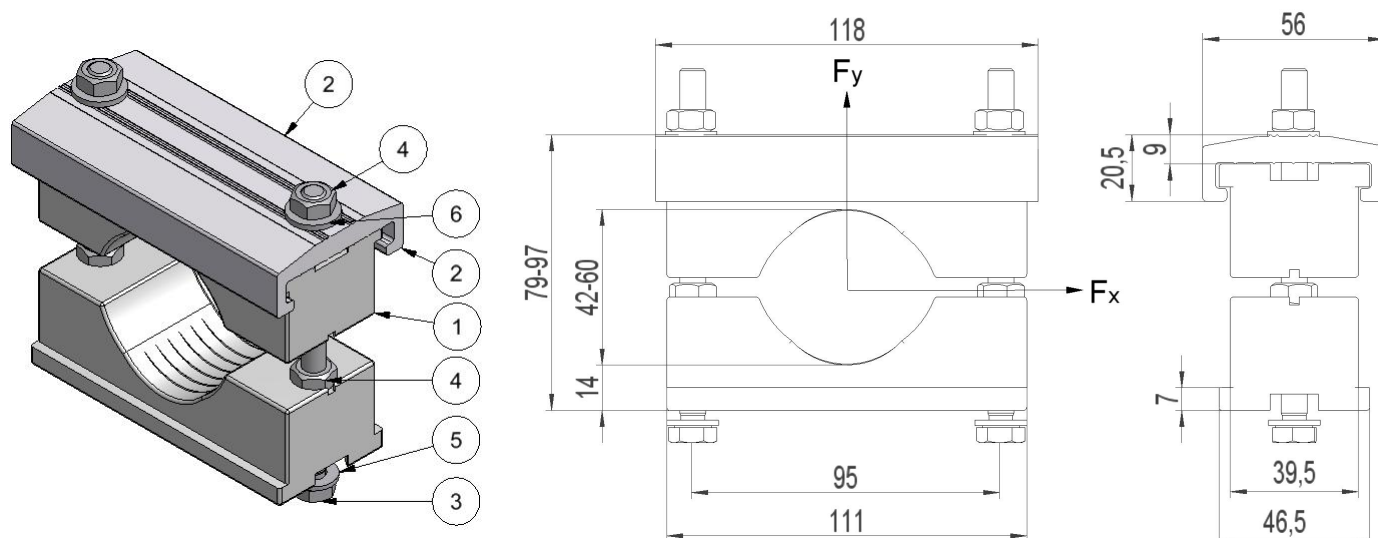
 Forsterket kabelklammer for 1 kabel $\varnothing 22-42\text{mm}$


Pos	Betegnelse	Materiale	Farge	Overflatebehandling
1	Kabelklammer K122	Plastmateriale PEHD	Svart	
2	Klammerskinne	Aluminiumsprofil	Brun	Bruneloksert
3	Sekskantskrue M8x110 DIN933	Rustfritt stål, A4-70		
4	Sekskantmutter M8 DIN934	Rustfritt stål, A4-80		
5	Underlagsskive 8,4 DIN125A	Rustfritt stål A4		
6	Spennskive 8,4 DIN6796	Rustfritt stål A4		

Kabelklammer	Bruddgrense F_x	Bruddgrense F_y	Enhet	Vekt	For kabel
KSF122	12kN Statisk belastning (strek i retning F_x)	50kN Statisk belastning (strek i retning F_y)	stk	0,33kg	1 kabel $\varnothing 22-42\text{mm}$

Kabelklammer KSF142

EI-nummer 28 593 37

 Forsterket kabelklammer for 1 kabel $\varnothing 42-60\text{mm}$


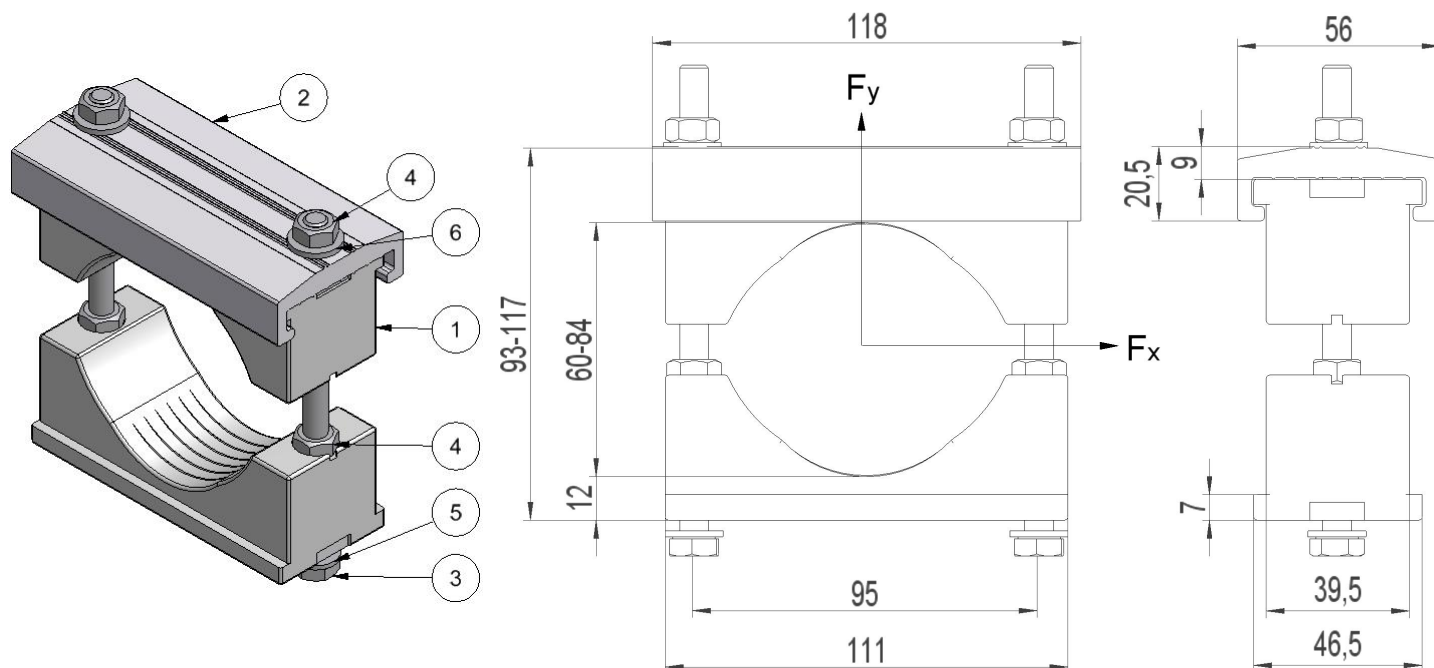
Pos	Betegnelse	Materiale	Farge	Overflatebehandling
1	Kabelklammer K142	Plastmateriale PEHD	Svart	
2	Klammerskinne	Aluminiumsprofil	Brun	Bruneloksert
3	Sekskantskrue M8x110 DIN933	Rustfritt stål, A4-70		
4	Sekskantmutter M8 DIN934	Rustfritt stål, A4-80		
5	Underlagsskive 8,4 DIN125A	Rustfritt stål A4		
6	Spennskive 8,4 DIN6796	Rustfritt stål A4		

Kabelklammer	Bruddgrense F_x	Bruddgrense F_y	Enhet	Vekt	For kabel
KSF142	11kN Statisk belastning (streck i retning F_x)	41kN Statisk belastning (streck i retning F_y)	stk	0,4kg	1 kabel $\varnothing 42-60\text{mm}$

Kabelklammer KSF160

El-nummer 28 593 34

Forsterket kabelklammer for 1 kabel $\varnothing 60-84\text{mm}$

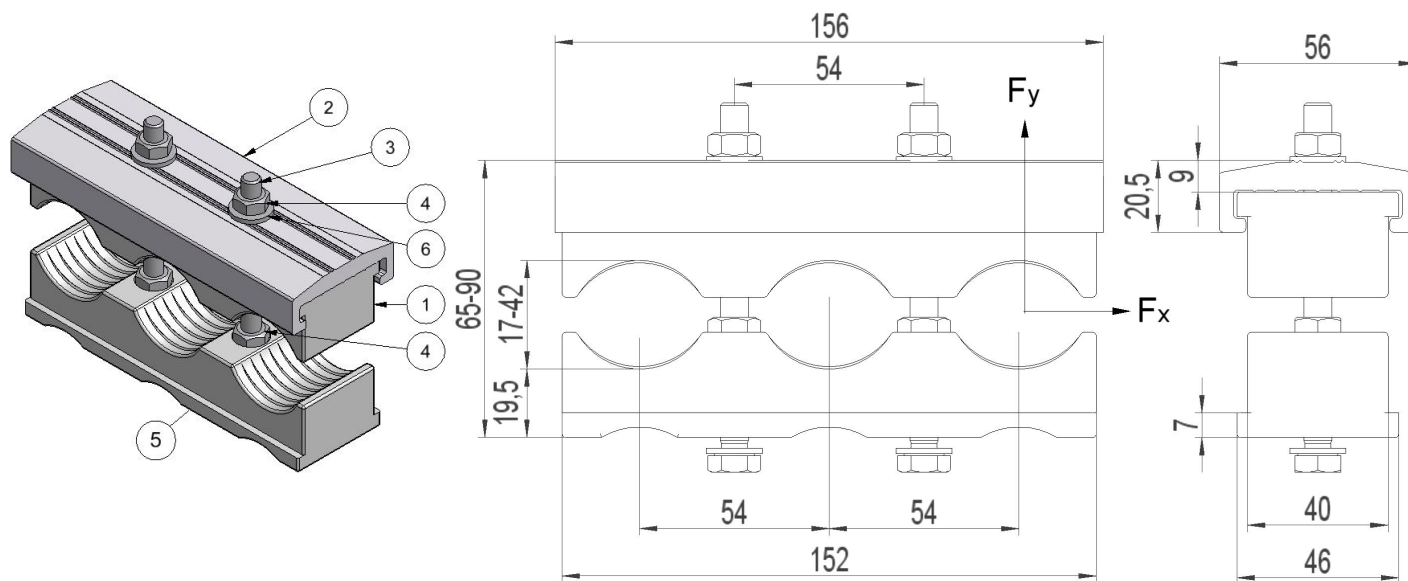


Pos	Betegnelse	Materiale	Farge	Overflatebehandling
1	Kabelklammer K160	Plastmateriale PEHD	Svart	
2	Klammerskinne	Aluminiumsprofil	Brun	Bruneloksert
3	Sekskantskrue M8x130 DIN933	Rustfritt stål, A4-70		
4	Sekskantmutter M8 DIN934	Rustfritt stål, A4-80		
5	Underlagsskive 8,4 DIN125A	Rustfritt stål A4		
6	Spennskive 8,4 DIN6796	Rustfritt stål A4		

Kabelklammer	Bruddgrense Fx	Bruddgrense Fy	Enhet	Vekt	For kabel
KSF160	14kN Statisk belastning (strekk i retning Fx)	45kN Statisk belastning (strekk i retning Fy)	stk	0,4kg	1 kabel $\varnothing 60-84\text{mm}$

Kabelklammer KSF317

EI-nummer 28 593 36

 Forsterket kabelklammer for 3 kabler $\varnothing 17-42\text{mm}$


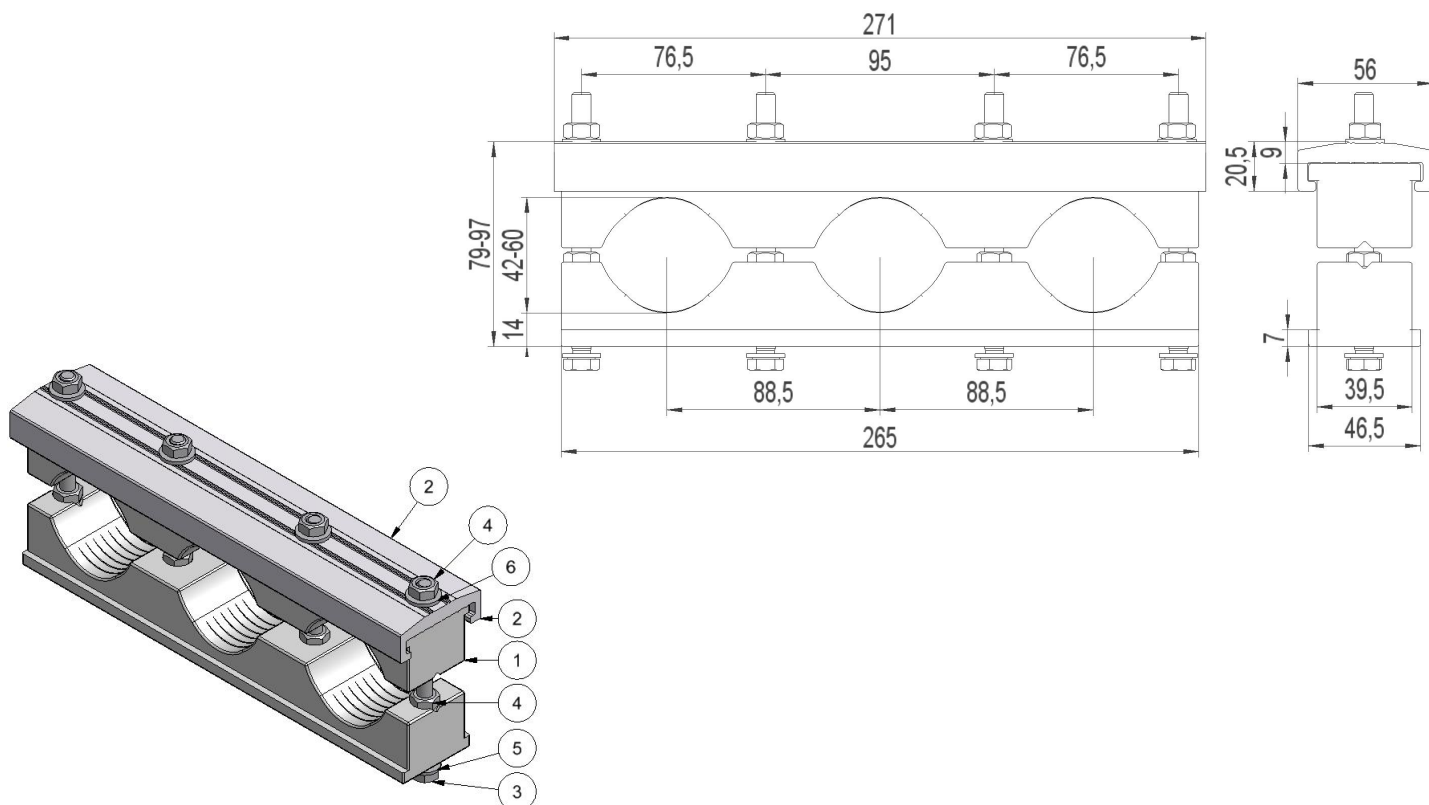
Pos	Betegnelsen	Materiale	Farge	Overflatebehandling
1	Kabelklammer K317	Plastmateriale PEHD	Svart	
2	Klammerskinne	Aluminiumsprofil	Brun	Bruneloksert
3	Sekskantskrue M8x110 DIN933	Rustfritt stål, A4-70		
4	Sekskantmutter M8 DIN934	Rustfritt stål, A4-80		
5	Underlagsskive 8,4 DIN125A	Rustfritt stål A4		
6	Spennskive 8,4 DIN6796	Rustfritt stål A4		

Kabelklammer	Bruddgrense Fx	Bruddgrense Fy	Enhet	Vekt	For kabel
KSF317	6kN Statisk belastning (strekk i retning Fx)	15kN Statisk belastning (strekk i retning Fy)	stk	0,44kg	3 kabler $\varnothing 17-42\text{mm}$

Kabelklammer KSF342

El-nummer 28 593 38

Forsterket kabelklammer for 3 kabler \varnothing 42-60mm



Pos	Betegnelse	Materiale	Farge	Overflatebehandling
1	Kabelklammer K342	Plastmateriale PEHD	Svart	
2	Klammerskinne	Aluminiumsprofil	Brun	Bruneloksert
3	Sekskantskrue M8x110 DIN933	Rustfritt stål, A4-70		
4	Sekskantmutter M8 DIN934	Rustfritt stål, A4-80		
5	Underlagsskive 8,4 DIN125A	Rustfritt stål A4		
6	Spennskive 8,4 DIN6796	Rustfritt stål A4		

Kabelklammer	Bruddgrense Fx	Bruddgrense Fy	Enhet	Vekt	For kabel
KSF342	34kN Statisk belastning (strekk i retning Fx)	50kN Statisk belastning (strekk i retning Fy)	stk	0,84kg	3 kabler \varnothing 42-60mm