

Regulerbar MASTEKLAVE, aluminium

Tabellene viser teoretiske verdier

Masteklave med bolter

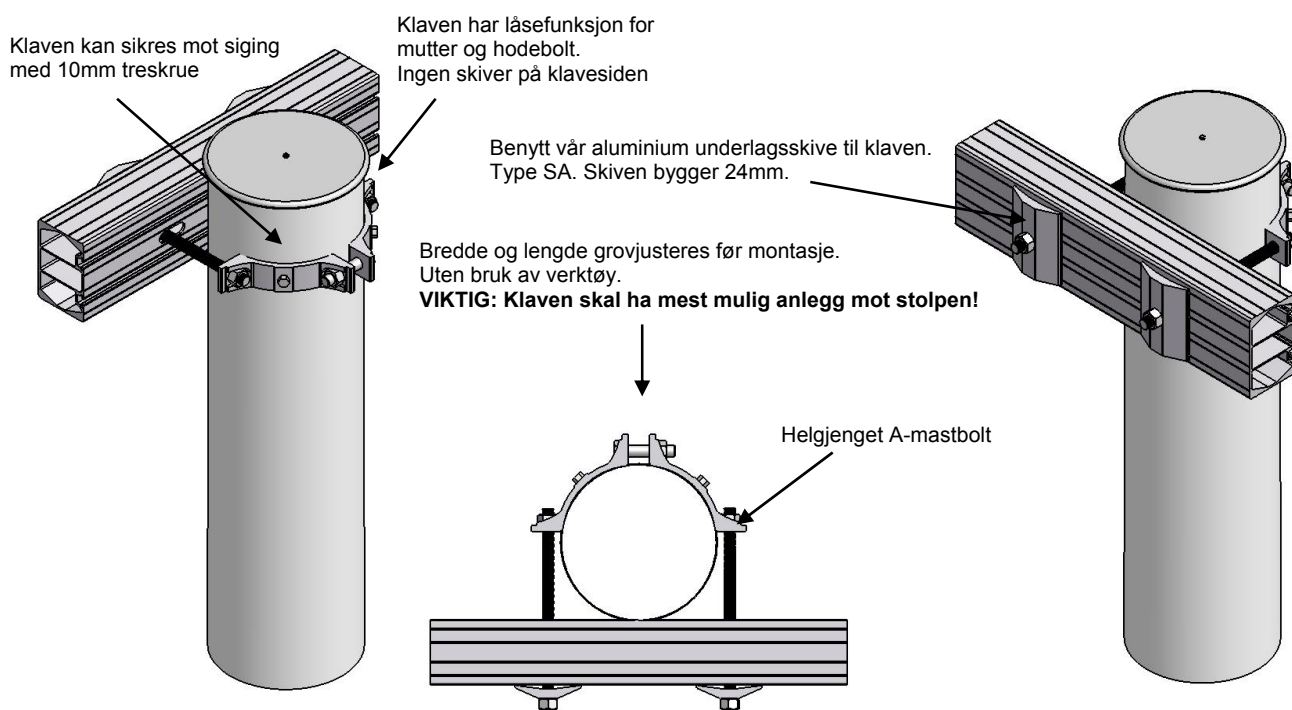
Varenummer	Type	Kommentar	Boltlengde	Enhet	Vekt
28 367 52	MK1624	Aluminium, for stolpe ø180-200	250mm	stk	3kg
28 367 50	MK1630	Aluminium, for stolpe ø180-275	350mm	stk	3kg
28 367 54	MK2432	Aluminium, for stolpe ø190-280	400mm	stk	3,5kg
28 367 53	MK2433	Aluminium, for stolpe ø240-330	500mm	stk	4kg
28 367 59	MK3337	Aluminium, for stolpe ø300-370	600mm	stk	4,5kg



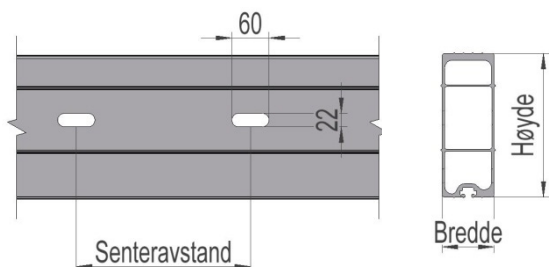
Vi anbefaler min. 20mm totalt bolt-utstikk

Montasje på komposittstolpe

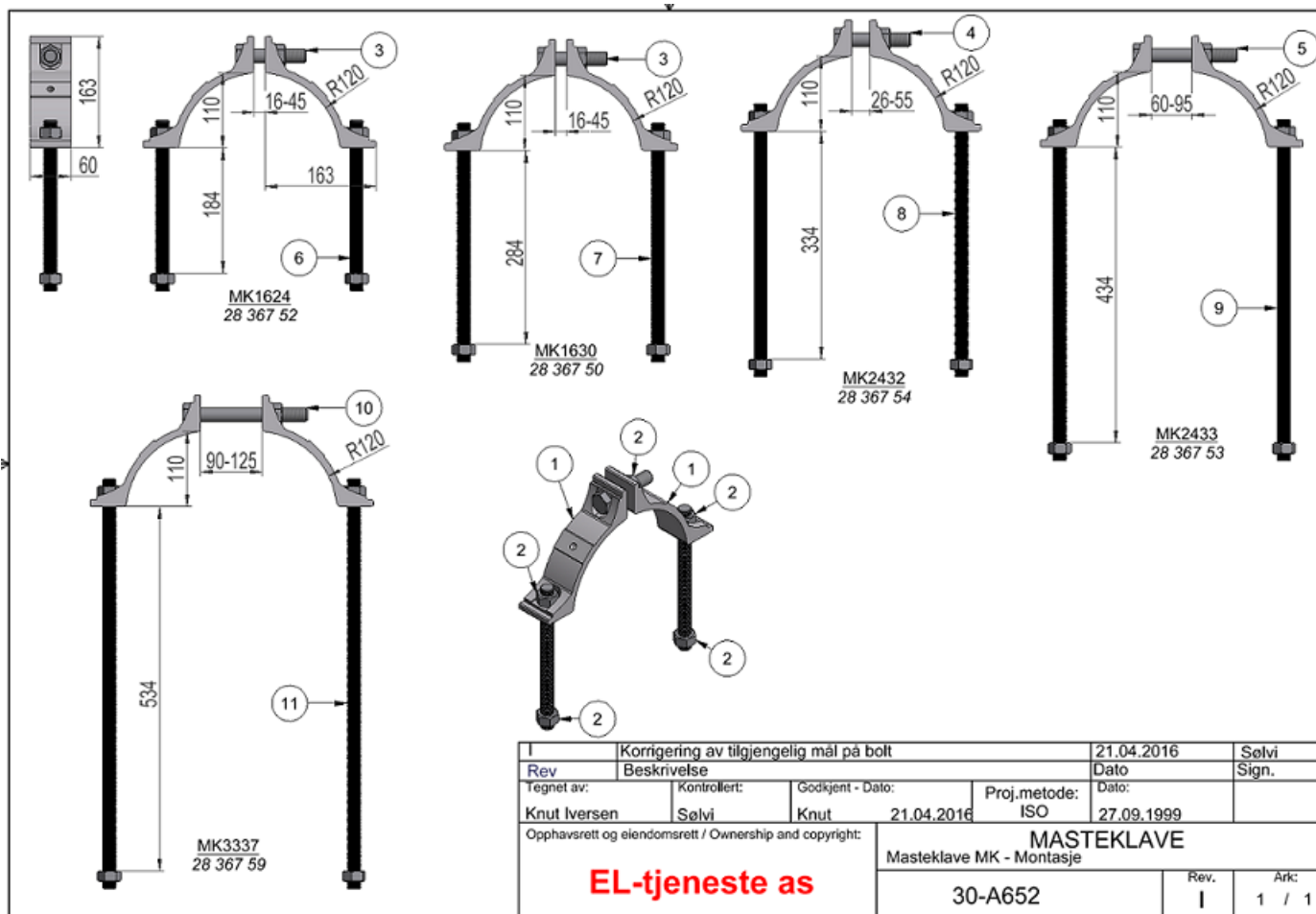
Ved store vertikale laster må det benyttes støtte med bolt i stolpen for å hindre sig. For stolpediameter kompositt >260mm benyttes ståklave MKSB (se eget datablad)



Travers vist stående



STOLPE	TRAVERS	MASTEKLAVE		BOLT	TOTALT UTSTIKK BOLT MASTEKLAVE (Medregnet skive SA) (Støtte bygger 15mm mer enn travers)								
		Type- betegnelse	Best. nummer		Bolt- lengde	P1-stående	P4+P5	P2-stående	P6	P9	P3-stående	P2-liggende	P3-liggende P7-stående+P8
Diameter v/mastekl.	Senteravst. sliss				57,5	65	80	83	95	107	120	160	230
180	260 / 280	MK1624	2836752	250	53	45	30	27	15	3	-10	-50	-120
180	260 / 280	MK1630	2836750	350	153	145	130	127	115	103	90	50	-20
190	260 / 280	MK1624	2836752	250	43	35	20	17	5	-7	-20	-60	-130
190	260 / 280	MK1630	2836750	350	143	135	120	117	105	93	80	40	-30
190	260 / 280	MK2432	2836754	400	193	185	170	167	155	143	130	90	20
200	260 / 280	MK1624	2836752	250	33	25	10	7	-5	-17	-30	-70	-140
200	260 / 280	MK1630	2836750	350	133	125	110	107	95	83	70	30	-40
200	260 / 280	MK2432	2836754	400	183	175	160	157	145	133	120	80	10
210	260 / 280	MK1630	2836750	350	123	115	100	97	85	73	60	20	-50
210	260 / 280	MK2432	2836754	400	173	165	150	147	135	123	110	70	0
220	260 / 280	MK1630	2836750	350	113	105	90	87	75	63	50	10	-60
220	260 / 280	MK2432	2836754	400	163	155	140	137	125	113	100	60	-10
230	260 / 280	MK1630	2836750	350	103	95	80	77	65	53	40	0	-70
230	260 / 280	MK2432	2836754	400	153	145	130	127	115	103	90	50	-20
240	260 / 280	MK1630	2836750	350	93	85	70	67	55	43	30	-10	-80
240	260 / 280	MK2432	2836754	400	143	135	120	117	105	93	80	40	-30
240	260 / 280	MK2433	2836753	500	243	235	220	217	205	193	180	140	70
250	260 / 280	MK1630	2836750	350	83	75	60	57	45	33	20	-20	-90
250	260 / 280	MK2432	2836754	400	133	125	110	107	95	83	70	30	-40
250	260 / 280	MK2433	2836753	500	233	225	210	207	195	183	170	130	60
260	280 / 340	MK1630	2836750	350	73	65	50	47	35	23	10	-30	-100
260	280 / 340	MK2432	2836754	400	123	115	100	97	85	73	60	20	-50
260	280 / 340	MK2433	2836753	500	223	215	200	197	185	173	160	120	50
270	280 / 340	MK1630	2836750	350	63	55	40	37	25	13	0	-40	-110
270	280 / 340	MK2432	2836754	400	113	105	90	87	75	63	50	10	-60
270	280 / 340	MK2433	2836753	500	213	205	190	187	175	163	150	110	40
280	340	MK2432	2836754	400	103	95	80	77	65	53	40	0	-70
280	340	MK2433	2836753	500	203	195	180	177	165	153	140	100	30
290	340	MK2433	2836753	500	193	185	170	167	155	143	130	90	20
300	340	MK2433	2836753	500	183	175	160	157	145	133	120	80	10
300	340	MK3337	2836759	600	283	275	260	257	245	233	220	180	110
310	340	MK2433	2836753	500	173	165	150	147	135	123	110	70	0
310	340	MK3337	2836759	600	273	265	250	247	235	223	210	170	100
320	340	MK2433	2836753	500	163	155	140	137	125	113	100	60	-10
320	340	MK3337	2836759	600	263	255	240	237	225	213	200	160	90
330	340	MK2433	2836753	500	153	145	130	127	115	103	90	50	-20
330	340	MK3337	2836759	600	253	245	230	227	215	203	190	150	80
340	340	MK3337	2836759	600	243	235	220	217	205	193	180	140	70
350	340 / 420	MK3337	2836759	600	233	225	210	207	195	183	170	130	60
360	420	MK3337	2836759	600	223	215	200	197	185	173	160	120	50



Pos	Betegnelse	Materiale	Overflate-behandling
1	Klave	Aluminium AlMgSi 605-T6	Bruneloksert
2	Sekskantmutter M20 DIN 934	Stål, klasse 8, EN 20 898/2	Varmforsinket DIN 267-10
3	Sekskantskrue M20x90 DIN 931	Stål, klasse 8.8, EN 20 898/1	Varmforsinket DIN 267-10
4	Sekskantskrue M20x100 DIN 931	Stål, klasse 8.8, EN 20 898/1	Varmforsinket DIN 267-10
5	Sekskantskrue M20x140 DIN 931	Stål, klasse 8.8, EN 20 898/1	Varmforsinket DIN 267-10
6	Gjengejern M20x250 DIN 976	Stål, klasse 8.8, EN 20 898/1	Varmforsinket DIN 267-10
7	Gjengejern M20x350 DIN 976	Stål, klasse 8.8, EN 20 898/1	Varmforsinket DIN 267-10
8	Gjengejern M20x400 DIN 976	Stål, klasse 8.8, EN 20 898/1	Varmforsinket DIN 267-10
9	Gjengejern M20x500 DIN 976	Stål, klasse 8.8, EN 20 898/1	Varmforsinket DIN 267-10
10	Sekskantskrue M20x170 DIN 931	Stål, klasse 8.8, EN 20 898/1	Varmforsinket DIN 267-10
11	Gjengejern M20x600 DIN 976	Stål, klasse 8.8, EN 20 898/1	Varmforsinket DIN 267-10