

MASTEKLAVE stål

Tabellene viser teoretiske verdier

Masteklave uten bolter og skiver. Bolter og skiver må bestilles i tillegg

Varenummer	Type	Kommentar	Enhet	Vekt
28 366 90	MKS2530	Stål, for stolpe \varnothing 250-300	stk	1,1kg
28 366 91	MKS3035	Stål, for stolpe \varnothing 300-350	stk	1,2kg
28 366 17	MKS3544	Stål, for stolpe \varnothing 350-440	stk	1,5kg
28 366 18	MKS4453	Stål, for stolpe \varnothing 440-530	stk	1,7kg
28 366 65	MKS5360	Stål, for stolpe \varnothing 530-600	stk	2,0kg

Bolter for masteklave (2stk pr. klave)

Varenummer	Type	Kommentar	Enhet	Vekt
28 366 21	GB300	M20x300 8.8 VF m/mutter	stk	0,8kg
28 366 22	GB350	M20x350 8.8 VF m/mutter	stk	0,9kg
28 366 23	GB400	M20x400 8.8 VF m/mutter	stk	1,0kg
28 366 24	GB450	M20x450 8.8 VF m/mutter	stk	1,1kg
28 366 25	GB500	M20x500 8.8 VF m/mutter	stk	1,3kg
28 366 26	GB550	M20x550 8.8 VF m/mutter	stk	1,4kg
28 366 27	GB600	M20x600 8.8 VF m/mutter	stk	1,5kg
28 366 28	GB650	M20x650 8.8 VF m/mutter	stk	1,6kg
28 366 29	GB700	M20x700 8.8 VF m/mutter	stk	1,9kg



Underlagsskive.

Varenummer	Type	Kommentar	Enhet	Vekt
28 368 28	SA160DS	Se mastetopptegning for utvalg	stk	0,6kg
28 368 29	SA160S	Se mastetopptegning for utvalg	stk	0,6kg
28 368 94	SA1S	Se mastetopptegning for utvalg	stk	0,3kg

Vi anbefaler min.20mm totalt bolt-utstikk

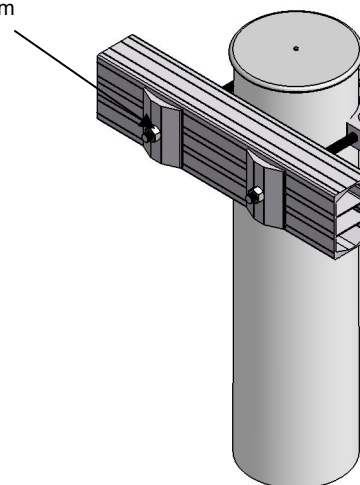
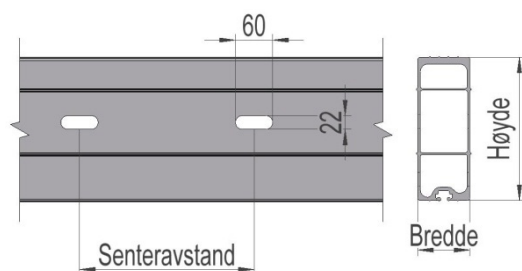
For stolper <250mm benyttes aluminiumsklave MK (se eget datablad)

Montasje på komposittstolpe

Ved store vertikale laster må det benyttes sklisikring med bolter i stolpen for å hindre sig.

Benytt vår aluminium underlagsskive til klaven.
Type SA. Skiven bygger 24mm

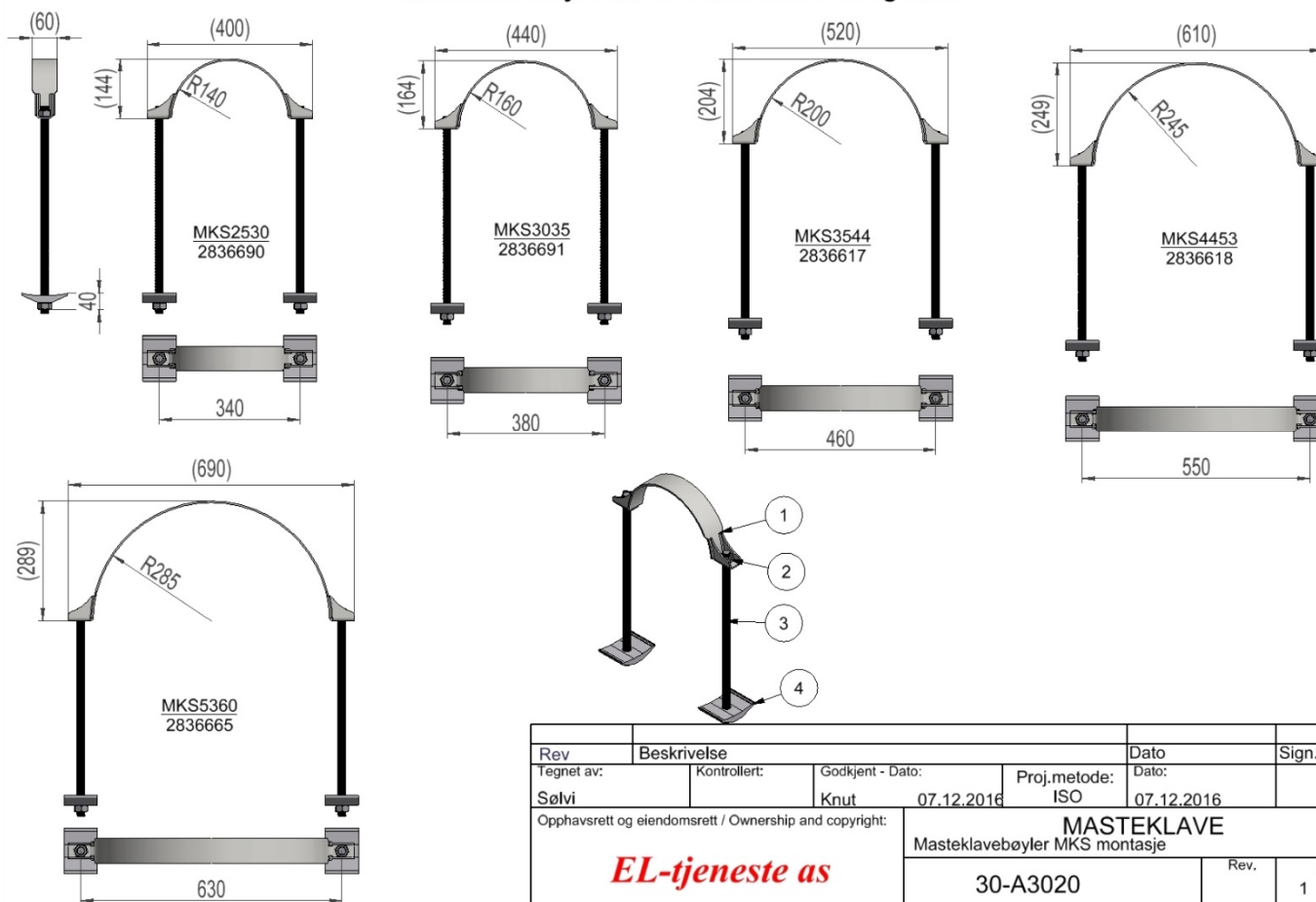
Travers vist stående:



Boltlengde i tabell er et eksempel for utregning av boltutstikk. Riktig boltlengde velges fra tabell på s.1

STOLPE	TRAVERS	MASTEKLAVE		BOLT	TOTALT UTSTIKK BOLT MASTEKLAVE (Medregnet skive SA) (Støtte bygger 15mm mer enn travers)									
		Type- betegnelse	Best. nummer		Bolt- lengde	P1-stående	P4 P5	P2-stående	P6	P9	P3-stående	P2-liggende	P3-liggende P7-stående+P8	P7-liggende
						57,5	65	80	83	95	107	120	160	230
250	280 / 340	MKS2530	2836690	400	173	165	150	147	135	123	110	70	0	
260	280 / 340	MKS2530	2836690	400	163	155	140	137	125	113	100	60	-10	
270	340	MKS2530	2836690	400	153	145	130	127	115	103	90	50	-20	
280	340	MKS2530	2836690	400	143	135	120	117	105	93	80	40	-30	
290	340	MKS2530	2836690	400	133	125	110	107	95	83	70	30	-40	
300	340	MKS2530	2836690	400	123	115	100	97	85	73	60	20	-50	
300	340	MKS3035	2836691	500	243	235	220	217	205	193	180	140	70	
310	340	MKS3035	2836691	500	233	225	210	207	195	183	170	130	60	
320	340/420	MKS3035	2836691	500	223	215	200	197	185	173	160	120	50	
330	420	MKS3035	2836691	500	213	205	190	187	175	163	150	110	40	
340	420	MKS3035	2836691	500	203	195	180	177	165	153	140	100	30	
350	420	MKS3035	2836691	500	193	185	170	167	155	143	130	90	20	
350	420	MKS3544	2836617	600	333	325	310	307	295	283	270	230	160	
360	420	MKS3544	2836617	600	323	315	300	297	285	273	260	220	150	
370	420	MKS3544	2836617	600	313	305	290	287	275	263	250	210	140	
380	420	MKS3544	2836617	600	303	295	280	277	265	253	240	200	130	
390	420	MKS3544	2836617	600	293	285	270	267	255	243	230	190	120	
400	420/500	MKS3544	2836617	600	283	275	260	257	245	233	220	180	110	
410	500	MKS3544	2836617	600	273	265	250	247	235	223	210	170	100	
420	500	MKS3544	2836617	600	263	255	240	237	225	213	200	160	90	
430	500	MKS3544	2836617	600	253	245	230	227	215	203	190	150	80	
440	500	MKS3544	2836617	600	243	235	220	217	205	193	180	140	70	
440	500	MKS4453	2836618	600	288	280	265	262	250	238	225	185	115	
450	500	MKS4453	2836618	600	278	270	255	252	240	228	215	175	105	
460	500	MKS4453	2836618	600	268	260	245	242	230	218	205	165	95	
470	500	MKS4453	2836618	600	258	250	235	232	220	208	195	155	85	
480	500/580	MKS4453	2836618	600	248	240	225	222	210	198	185	145	75	
490	580	MKS4453	2836618	600	238	230	215	212	200	188	175	135	65	
500	580	MKS4453	2836618	600	228	220	205	202	190	178	165	125	55	
510	580	MKS4453	2836618	600	218	210	195	192	180	168	155	115	45	
520	580	MKS4453	2836618	600	208	200	185	182	170	158	145	105	35	
530	580	MKS4453	2836618	600	198	190	175	172	160	148	135	95	25	
530	580	MKS5360	2836665	700	338	330	315	312	300	288	275	235	165	
540	580	MKS5360	2836665	700	328	320	305	302	290	278	265	225	155	
550	580	MKS5360	2836665	700	318	310	295	292	280	268	255	215	145	
560	580/660	MKS5360	2836665	700	308	300	285	282	270	258	245	205	135	
570	660	MKS5360	2836665	700	298	290	275	272	260	248	235	195	125	
580	660	MKS5360	2836665	700	288	280	265	262	250	238	225	185	115	
590	660	MKS5360	2836665	700	278	270	255	252	240	228	215	175	105	

Masteklavebøyer-leveres ikke med bolt og skive



Pos	Betegnelse	Materiale	Overflate-behandling
1	Klave	Stålplate 4mm S650	Varmforsinket EN ISO 1461
2	Sekskantmutter M20 DIN 934	Stål, klasse 8, EN 20 898/2	Varmforsinket DIN 267-10
3	Gjengejern M20xLengde DIN 976	Stål, klasse 8.8, EN 20 898/1	Varmforsinket DIN 267-10
3	Underlagsskive SA	Aluminiumsprofil AlMgSi 6005-T6	Bruneloksert min.15µm

Statisk belastning, horisontalt strekk:

Bruddgrense	Bruksområde
110kN	< 72kN

Rev	Beskrivelse	Dato	Sign.
Tegnet av:	Kontrollert:	Godkjent - Dato:	Proj.metode:
Sølvi		07.12.2016	ISO
Opphavsrett og eiendomsrett / Ownership and copyright:		07.12.2016	
MASTEKLAVE			
Masteklavebøyer MKS montasje			
EL-tjeneste as		Rev.	Ark:
30-A3020			1 / 1