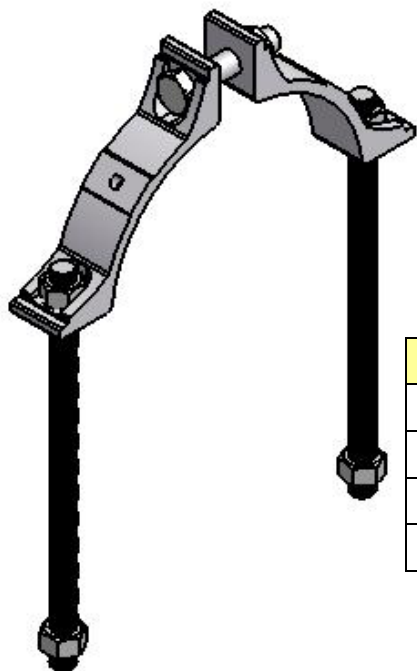
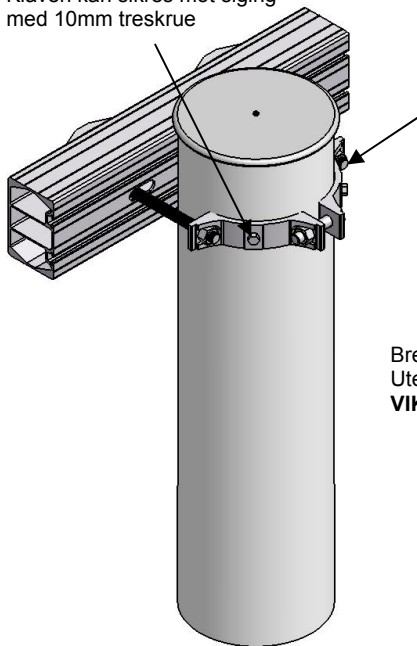


REGULERBAR MASTEKLAVE



Varenr.	Varebetegnelse	Type	Enhet	Vekt
28 367 50	Masteklave, regulerbar	MK1630	stk	2,7kg
28 367 52	Masteklave, regulerbar	MK1624	stk	2,4kg
28 367 53	Masteklave, regulerbar	MK2433	stk	3,2kg
28 367 54	Masteklave, regulerbar	MK2432	stk	3,1kg

Klaven kan sikres mot siging med 10mm treskrue

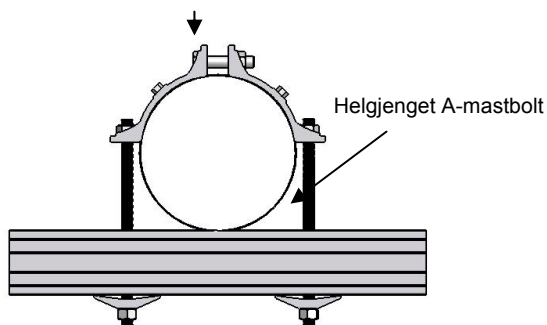


Klaven har låsefunksjon for mutter og hodebolt. Ingen skiver på klavesiden

Benytt vår aluminium underlagsskive til klaven. Type SA. Skiven bygger 24mm.

Bredde og lengde grovjusteres før montasje. Uten bruk av verktøy.

VIKTIG: Klaven skal ha mest mulig anlegg mot stolpen!



Utvalgstabell Masteklave:

Travers Profiltype	Traversmål Dybde (x Høyde)	Masteklave MK1624 L bolt=250	Masteklave MK1630 L bolt=350	Masteklave MK2432 L bolt=400	Masteklave MK2433 L bolt=500
		Stolpe	Stolpe	Stolpe	Stolpe
P1 stående	57,5 (x 107)	∅170 - 220	∅170 - 300	∅180 - 310	∅240 - 330
P1 liggende	107 (x 57,5)		∅170 - 270	∅180 - 310	∅240 - 330
P2 stående	80 (x 120)	∅170 - 200	∅170 - 300	∅180 - 310	∅240 - 330
P2 liggende	120 (x 80)		∅170 - 260	∅180 - 310	∅240 - 330
P3 stående	107 (x 160)		∅170 - 270	∅180 - 310	∅240 - 330
P3 liggende	160 (x 107)		∅170 - 220	∅180 - 270	∅240 - 330
P4 stående	65 (x 180)	∅170 - 220	∅170 - 300	∅180 - 310	∅240 - 330
P5 stående	65 (x 210)	∅170 - 220	∅170 - 300	∅180 - 310	∅240 - 330
P6 stående	83 (x 230)	∅170 - 200	∅170 - 300	∅180 - 310	∅240 - 330
P7 stående	160 (x 230)		∅170 - 220	∅180 - 270	∅240 - 330
P7 liggende	230 (x 160)			∅180 - 200	∅240 - 300
P8	160 (x 160)		∅170 - 220	∅180 - 270	∅240 - 330

Materiale:

Legering:

AlMgSi 6005-T6

Minimum flytegrense 0,2:

225 N/mm²

Min. bruddgrense:

270 N/mm²

