

Opprettet dato: 16.05.18
 Opprettet av: Sølvi
 Endret dato:
 Endret av:

UTVALGSTABELL / DATABLAD

Stolpekryss H og A-mast

Alle stolpekryss kan brukes på både H- og A-mast

Varenummer	Type	Stolpeavstand H-mast (m)	Vekt (kg)	Stolpefeste	Karakteristisk strekkfasthet (kN)
2836792	STK20	2	39	2 x ø22	90
100552	STK25	2,5	44		
12-A3179	STK14	1,4	31	2 x ø26	90
2836616	STK19	1,9	36		
100486	STK40	4	59		
2836794	STK45	4,5	66		
2836795	STK50	5	72		
12-A3296	STK14-20	1,4	103	4 x ø26	140
2836410	STK17-20	1,7	106		
12-A3297	STK24-20	2,4	113		
12-A3485	STK26-20	2,6	115		
2836666	STK30-20	3	118		
100634	STK40-20	4	130		
2836681	STK45-20	4,5	136		
2836643	STK50-20	5	141		
100136	STK55-20	5,5	147		
12-A3455	STK50-20-6	5	158	4 x ø26	140

Stolpeavstand for A-mast er avhengig av høyde fra topp mast og diameter på stolpe.

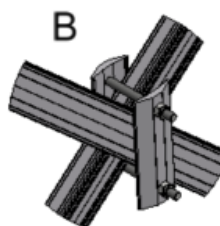
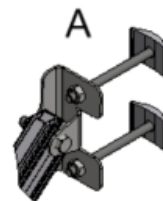
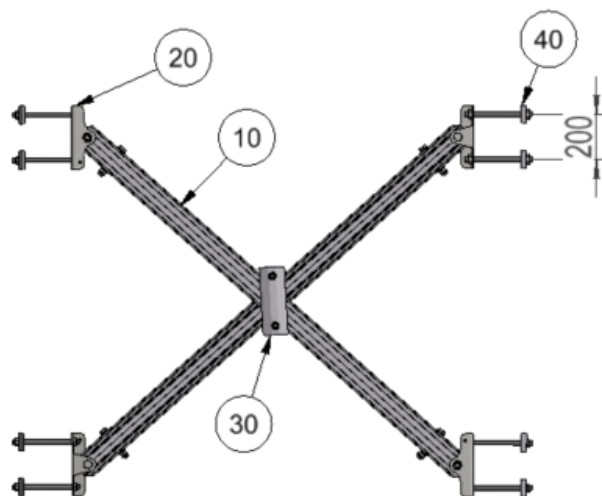
Ta kontakt for nærmere opplysninger.

Det må oppgis mål fra topp til nedre innfesting av kryss og diameter på stolpe ved kryss.

Hvis det ikke benyttes EL-tjeneste sitt toppfeste for komposittstolper, må det oppgis senteravstand stolper i topp i tillegg.

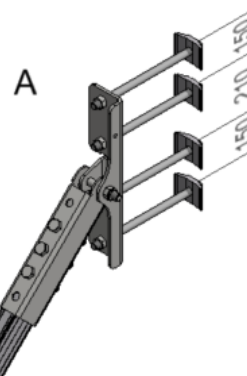
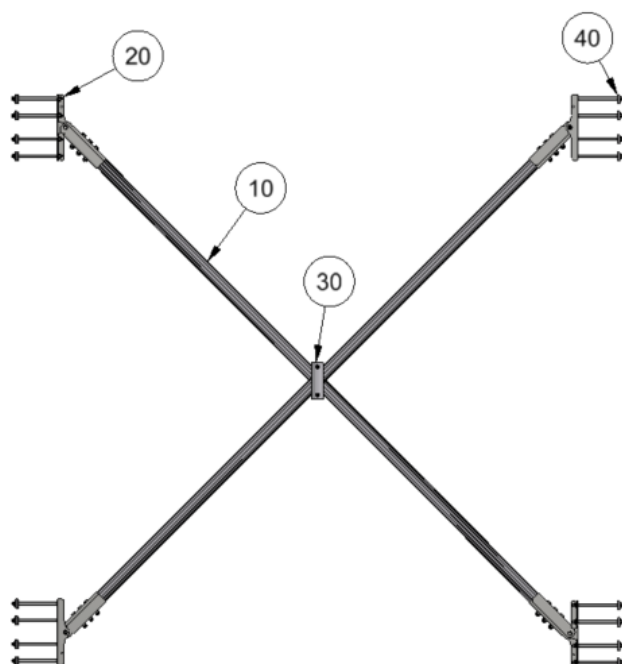
Stolpekryst for 2 festebolter mot stolpe:

(festeutstyr for stolpe (pos.40) ikke med i leveransen)

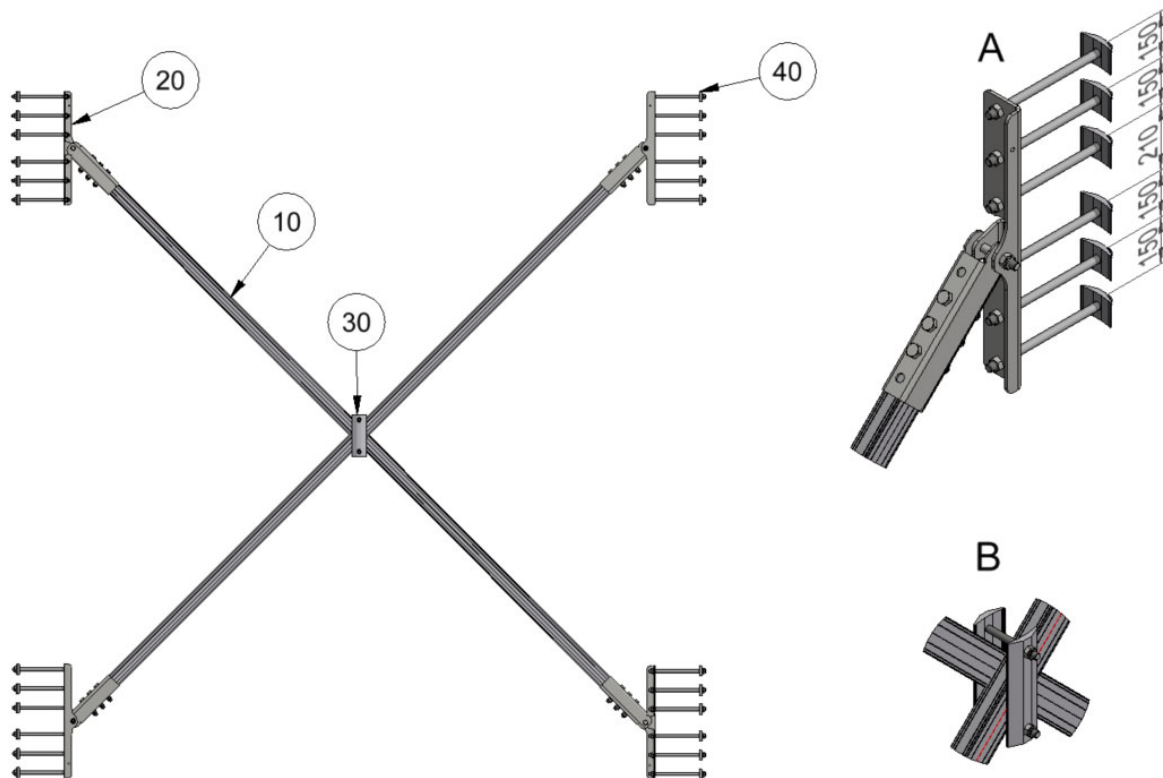


Stolpekryst for 4 festebolter mot stolpe

(festeutstyr for stolpe (pos.40) ikke med i leveransen)



Stolpekryst for 6 festebolter mot stolpe
 (festeutstyr for stolpe (pos.40) ikke med i leveransen)



Pos	Betegnelse	Materiale	Overflatebehandling	Kommentar
10	Stag for stolpekryst	Al-profil P1	Bruneloksert	
20	Stolpefeste stolpekryst	Stålplate	Varmforsinket EN ISO 1461A	
30	Skive for åk stolpekryst	Al-profil	Bruneloksert	
40	Underlagsskive SA1S 2836894 (ø22)	AL-profil	Bruneloksert	Ikke medlevert
40	Underlagsskive SA1S-27 2836815 (ø27)	AL-profil	Bruneloksert	Ikke medlevert
40	Sekskant skruer og muttere	Stål, klasse 8.8 EN 20 898/1	Varmforsinket DIN 267-10	Festebolter i stolpe er ikke medlevert

Traversprofil	Spesifikasjon	Vekt	Bilde
<p>Nr. 1</p> <p>Bredde: 57,5mm Høyde: 107mm</p>	<p>Motstandsmoment: $W_x = 37\ 610\ \text{mm}^3$ $W_y = 21\ 156\ \text{mm}^3$</p> <p>Treghetsmoment: $I_x = 2\ 049\ 762\ \text{mm}^4$ $I_y = 645\ 887\ \text{mm}^4$</p> <p>Senteravstand for I_x: $C_x = 54,5\ \text{mm}$</p> <p>Senteravstand for I_y: $C_y = 30,53\ \text{mm}$</p> <p>Areal: $1428\ \text{mm}^2$</p> <p>Legering: AlMgSi 6005A-T6</p> <p>Minimum flytegrense 0,2: $215\ \text{N/mm}^2$</p> <p>Minimum bruddgrense: $255\ \text{N/mm}^2$</p>	3,85 kg/m	