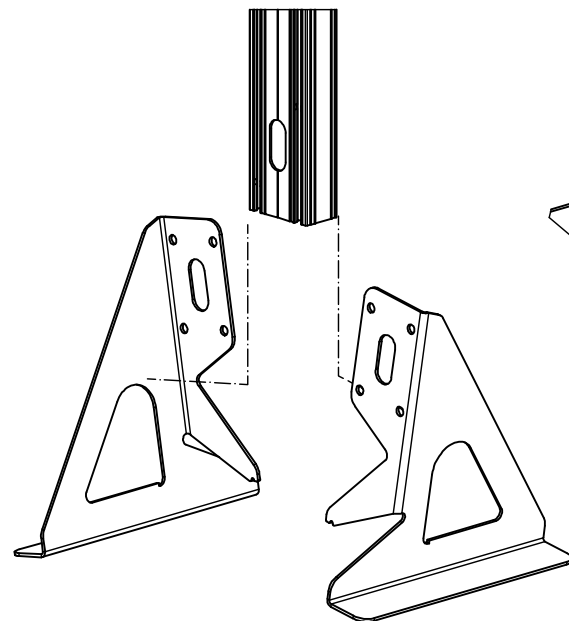
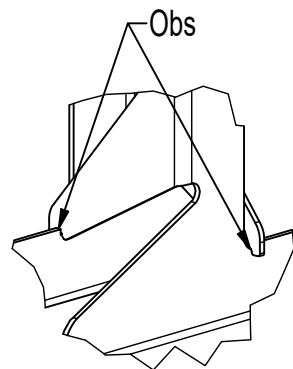


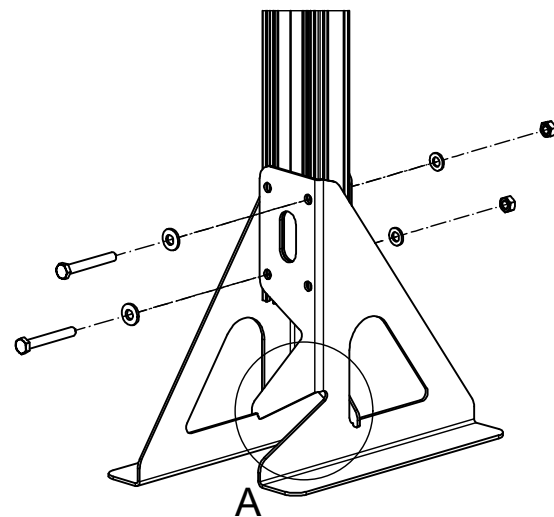
1.
Sett sammen
fundamentplatene.



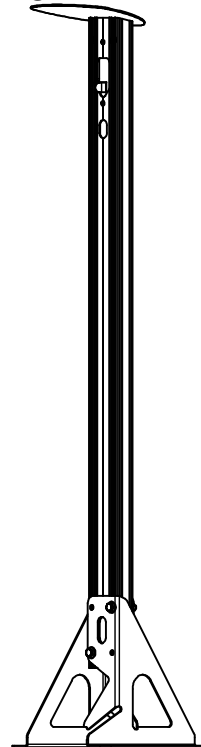
A



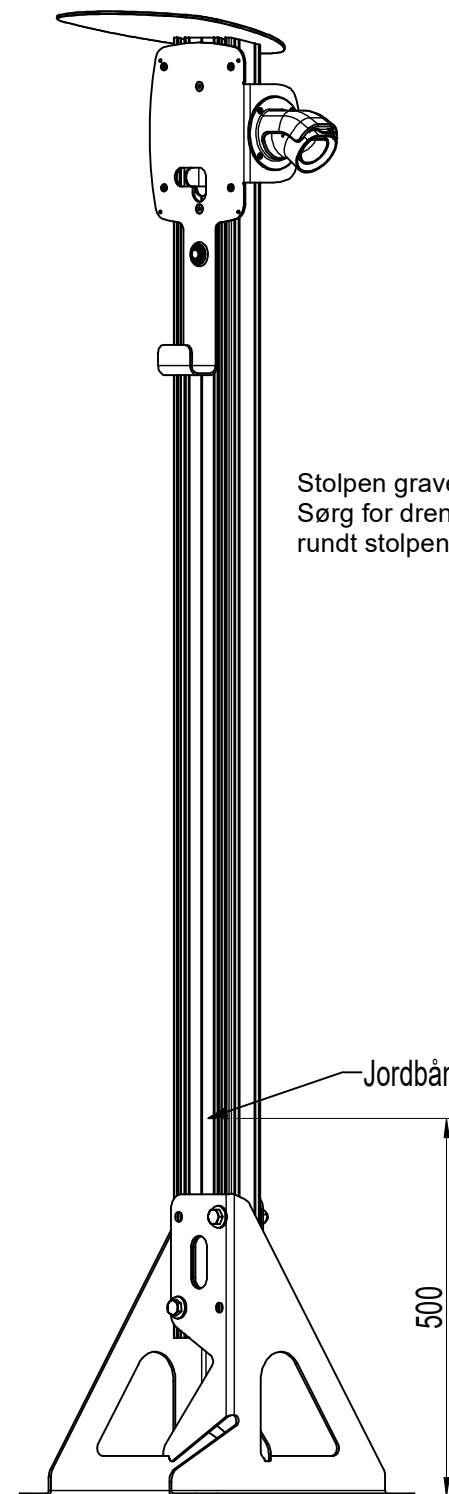
2.
Monter bolter med
skiver og muttre.



3.
Tre kabel fra bunn
og ut i topp.

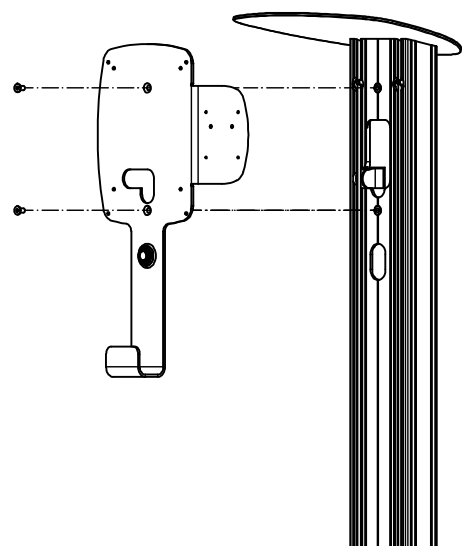


7.

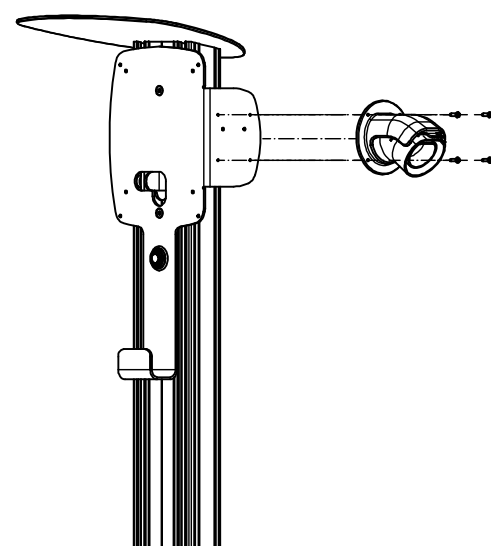


Stolpen graves ned omtrent 500 mm.
Sørg for drenerende og stabile masser
rundt stolpen.

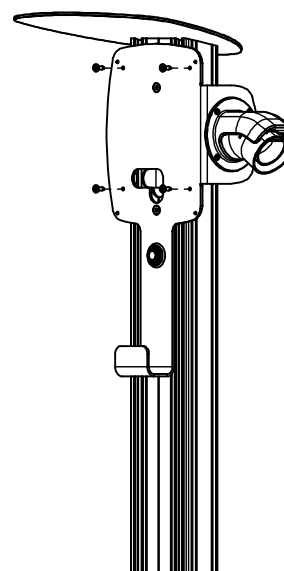
4.
Monter ladeplate.



5.
Monter ladekontaktholder.



6.
Monter lader.



Rev.	Beskrivelse	Dato	Sign.
Tegnet av: Rikard	Kontrollert:	Godkjent - Dato:	Proj.metode: 12.10.2022
Opphavsrett og eiendomsrett / Ownership and copyright:		LADESTOLPE	
		Montasjeanvisning SL1A og SL2A	
		18-A4464	Rev. - Ark: A3 - 1/1