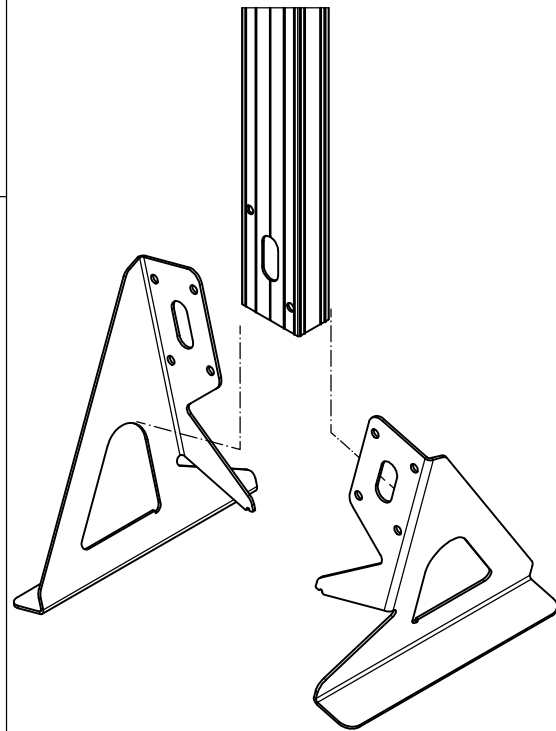


Steg 1

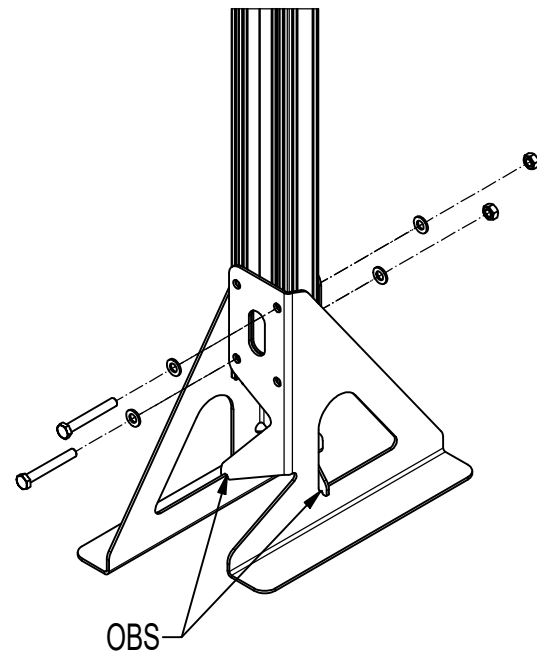
Ankermonterte ladestolper må graves ned i fast masse. Grav et hull på ca 700 x 700mm og dybde 500mm. Planer bunn og legg kabel frem til senter av hull.



Monter ankerplatene. Pass på å få knytte de sammen i nedre spor.

Steg 2

Monter bolter med skiver og stram godt til.

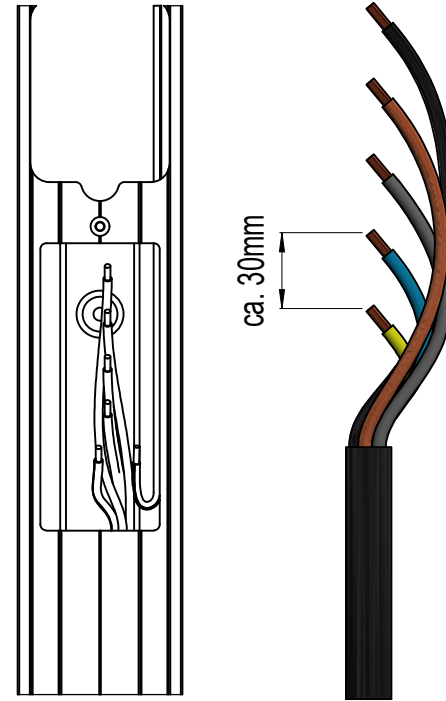


Tre tilførselskabler gjennom bunn av stolpe. Kabler tres ut åpning i topp.

Sett stolpen i senter av bunn hull. Fyll igjen med stabile masser lag for lag og komprimer etter hvert lag.

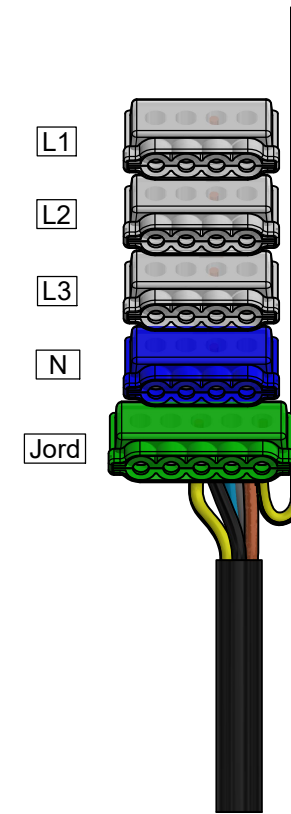
Kontroller underveis dybde og vinkel på stolpe.

Steg 3

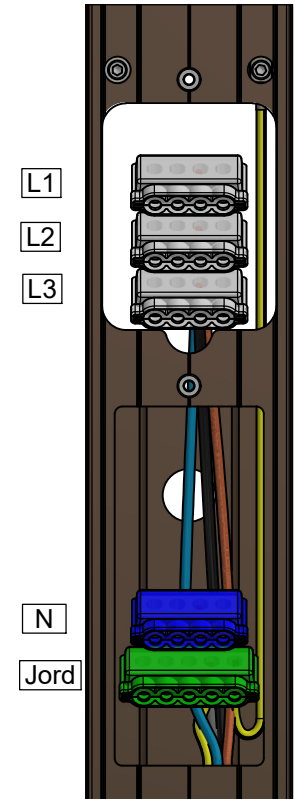
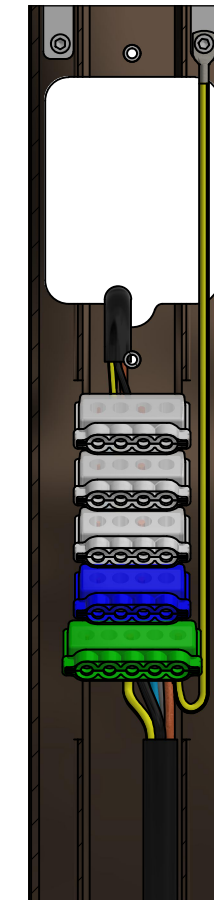


Kabel avisoleres. Lengde mellom jord, N, L1-3 bør være ca 30mm. For Zaptec ladere, se egen visning.

Steg 4



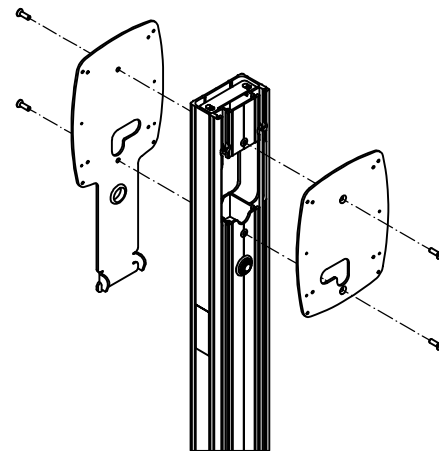
Klemmer monteres. Jordlisse i stolpe kobles til grønn klemme.



Klemmer L1-3 for Zaptec ladere. Dette gir plass til kabel til lader gjennom membrannippel i stolpe.

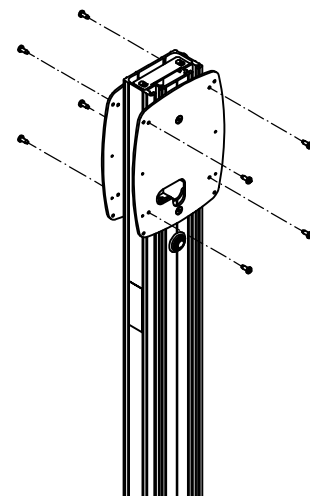
Steg 5

Laderkabel kobles til klemmer og tres ut av egnet hull

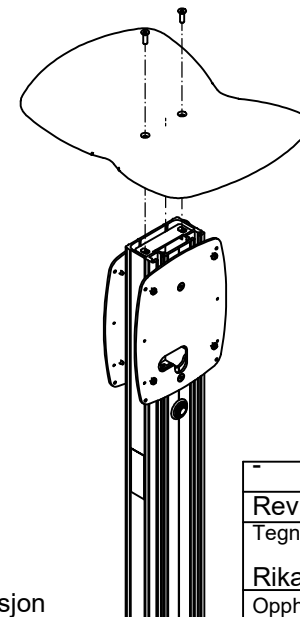


Steg 6

Steg 7




Steg 8



Monter laderne etter produsentens spesifikasjon med selvgjengende skurer (vedlagt i pose).

Anbefalt tiltrekkingsmoment for klemmer:

Al-kabel	16-25mm ²	10 Nm
Cu	1,5-6mm ²	4 Nm
Cu	10-25 mm ²	10 Nm

Rev.	Beskrivelse	Dato	Sign.
Tegnet av:	Kontrollert:	Godkjent - Dato:	Proj.metode:
Rikard			☐ ⊕
Opphavsrett og eiendomsrett / Ownership and copyright:		04.04.2023	
		LADESTOLPE Montasjeveiledning SLDxA	
		18-A4678	Rev. Ark: - A3 - 1/1