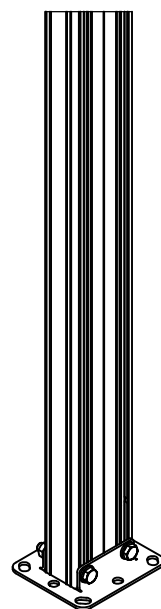


Steg 1

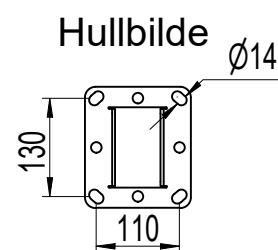
Demonter montasjeplater



Steg 2

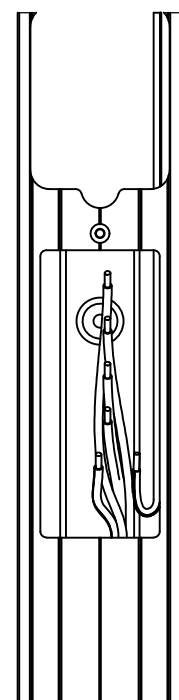
Tre tilførselskabler gjennom bunn av stolpe. Kabler tres ut åpning i topp. Monter stolpen på fundament eller med ekspansjonsbolter til fast underlag. Montasjeplate kan flyttes til side stolpe for montering på kantstein eller mur. Skal fundament monteres på lysmastfundament må artikkel 1511214 benyttes.

Justering av vertikal vinkel kan skiver eller mutre benyttes.



Hullbilde

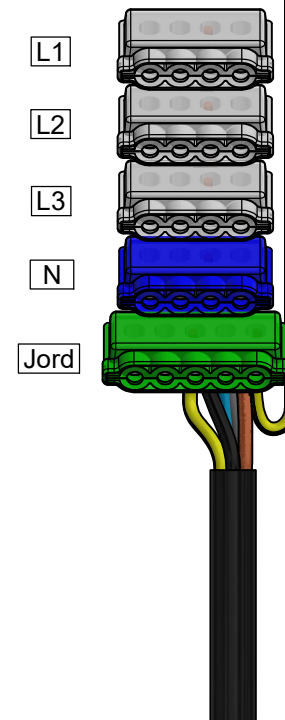
Ø14



Steg 3

Kabel avisoleres. Lengde mellom jord, N, L1-3 bør være ca 30mm. For Zaptec ladere, se egen visning.

ca. 30mm



Klemmer monteres. Jordlisse i stolpe kobles til grønn klemme.



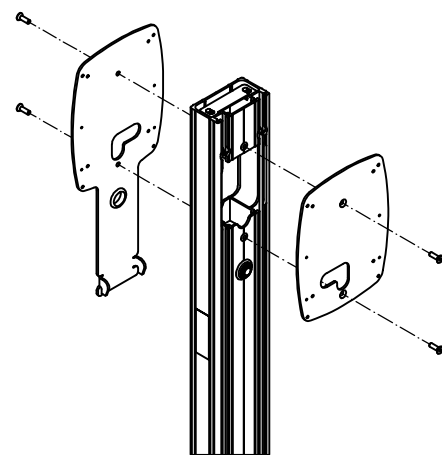
L1  
L2  
L3

N  
Jord

Klemmer L1-3 for Zaptec ladere. Dette gir plass til kabel til lader gjennom membrannippel i stolpe.

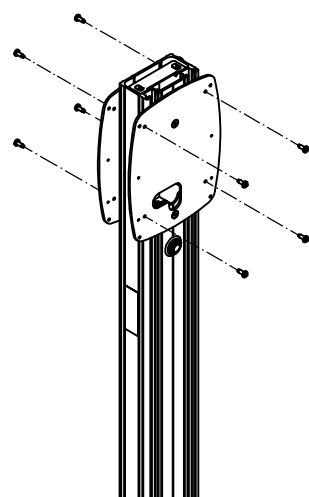
Steg 5

Laderkabel kobles til klemmer og tres ut av egnet hull

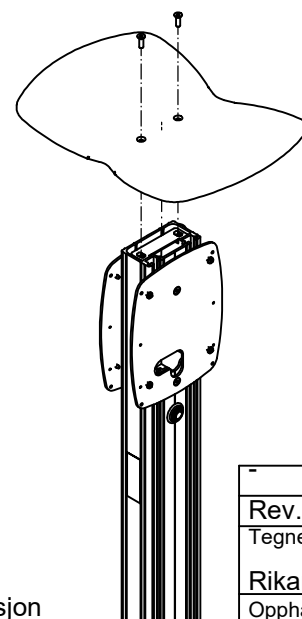


Steg 6

Steg 7



Steg 8



Monter laderne etter produsentens spesifikasjon med selvgjengende skurer (vedlagt i pose).

**Anbefalt tiltrekkingsmoment for klemmer:**

Al-kabel	16-25mm <sup>2</sup>	10 Nm
Cu	1,5-6mm <sup>2</sup>	4 Nm
Cu	10-25 mm <sup>2</sup>	10 Nm

Rev.	Beskrivelse	Dato	Sign.
Tegnet av:	Kontrollert:	Godkjent - Dato:	Proj.metode:
Rikard			04.04.2023
Opphavsrett og eiendomsrett / Ownership and copyright:		LADESTOLPE	
EL-tjeneste as		Montasjeveiledning SLDxB	
18-A4677		Rev. -	Ark: A3 - 1/1