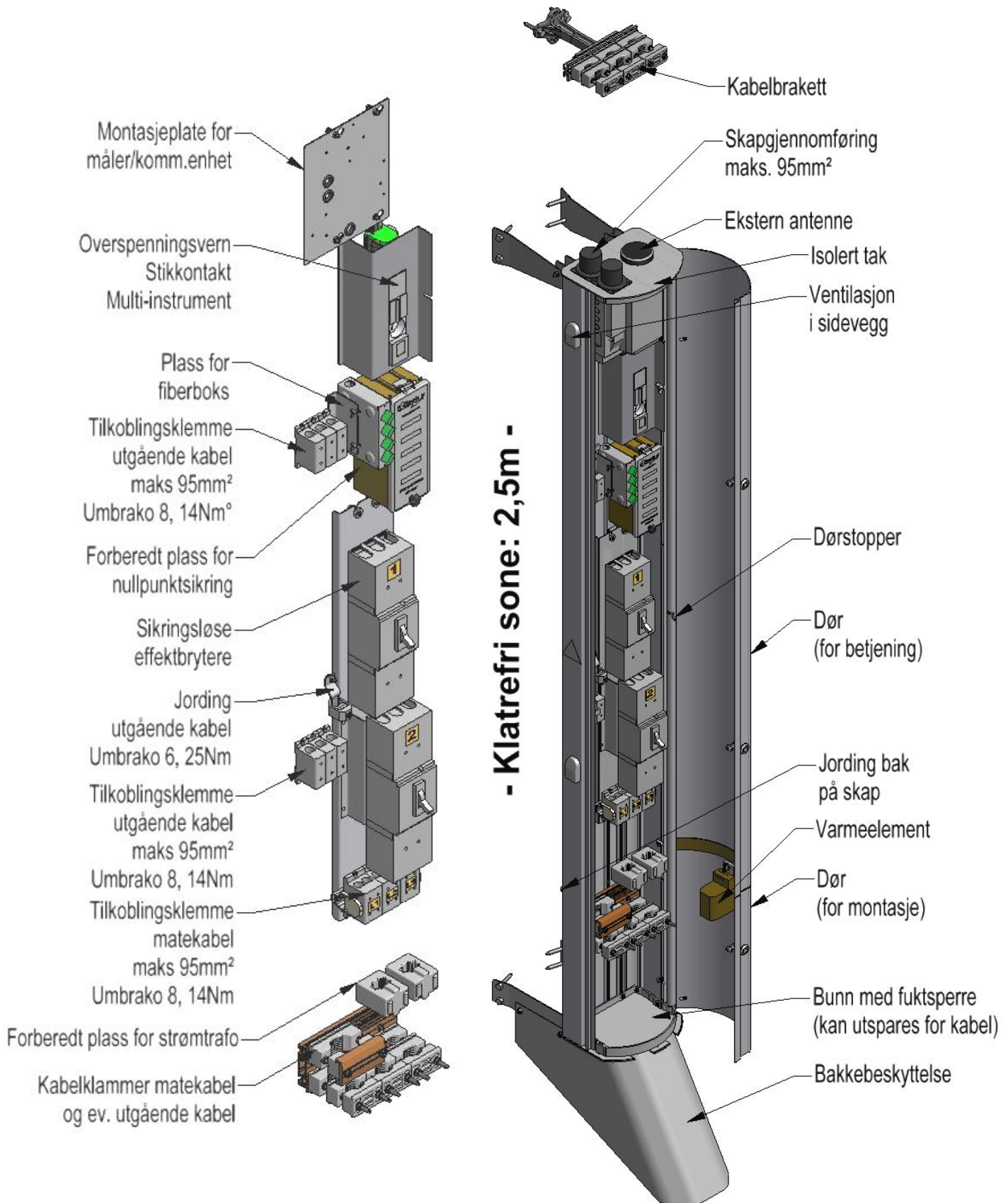


Montasjeveiledning UNI Effektskap

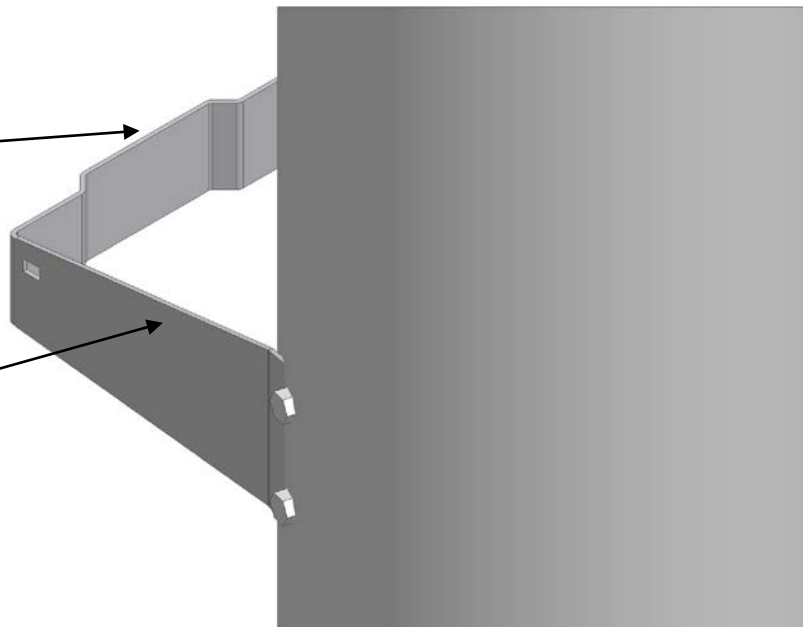


1.montasjetrinn:

Øvre mastefeste festes til stolpe.
I avstand 2,7m fra bakken.

Avstand 2,7m fra bakken

Øvre stolpebrakett

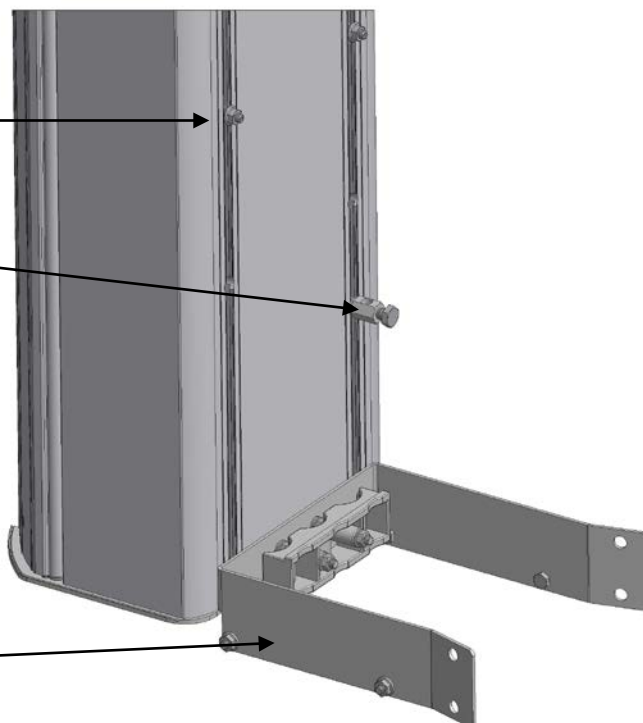
**2.montasjetrinn:**

Nedre mastefeste festes til
skapet

Skruer for kabeldeksel

Jordingsklemme

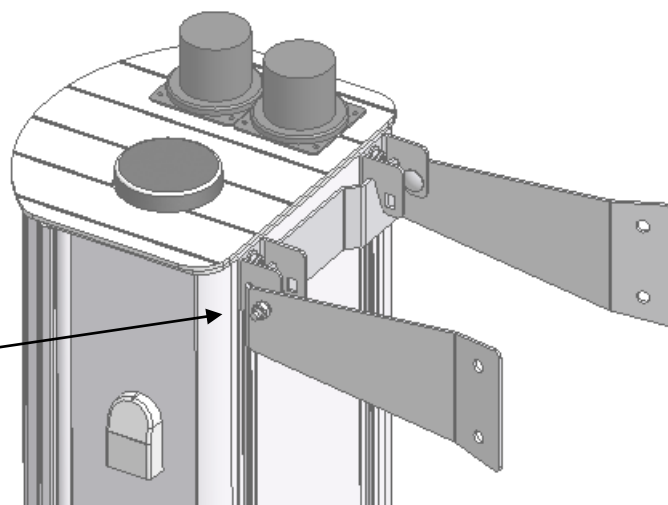
Nedre stolpebrakett



3.montasjetrinn:

Skapet henges over øvre stolpebrakett

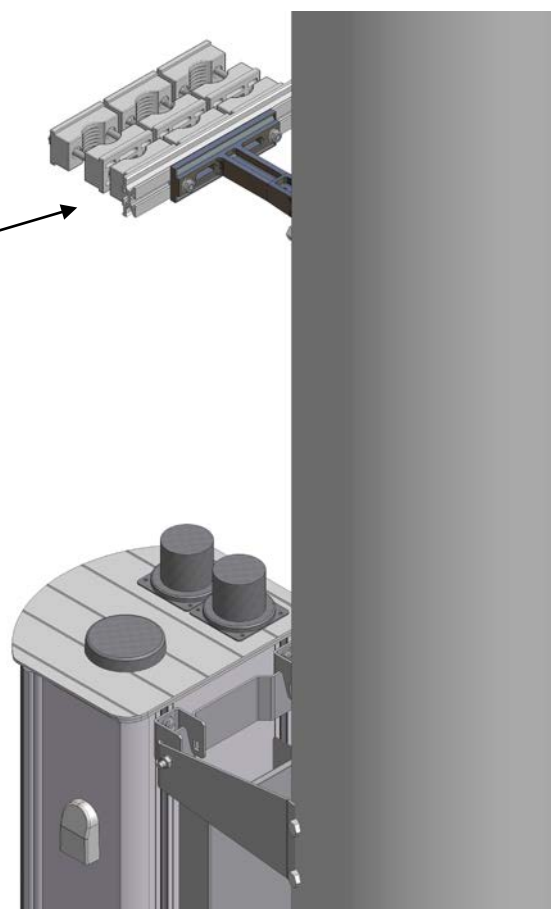
Sikres med låseskrue



4.montasjetrinn:

Nedre stolpebrakett festes til stolpe

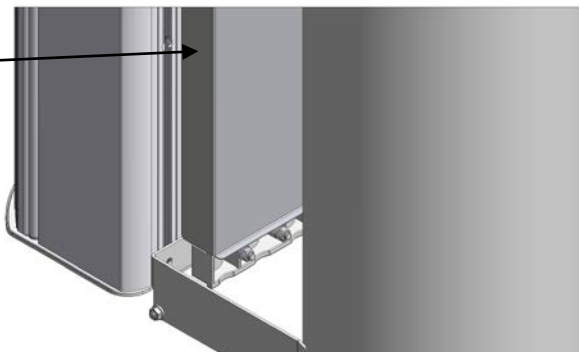
Eventuelle stolpebraketter
festes over skap



5.montasjetrinn:

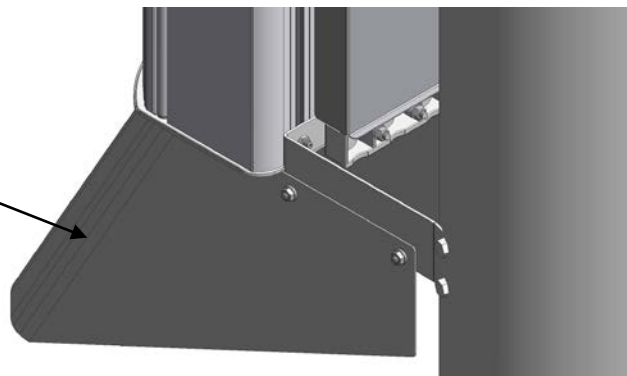
Når innvendig montasje er ferdig, kan matekabel monteres. Matekabel må ha tillatt bøyeradius mindre enn 170mm. Mangetrådet kobberkabel er best. Monter kabeldeksel.

Kabeldeksel

**6.montasjetrinn:**

Hvis en eller flere av de utgående kabler skal føres videre i bakken, monteres bakkebeskyttelse. Ellers monteres kabelinnføringskasse.

Bakkebeskyttelse



Innføringskasse

