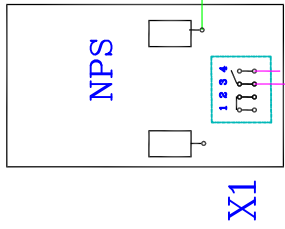


--- Kobles av kunde
 - - - lagt frem, men kobles av kunde

IT-anlegg

Koblet til skapet

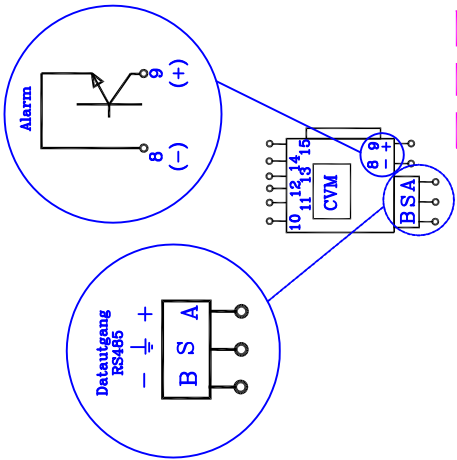
x= 0,75 mm2 ledning
 O=2,5mm2 ledning,
 resten 1,5mm2



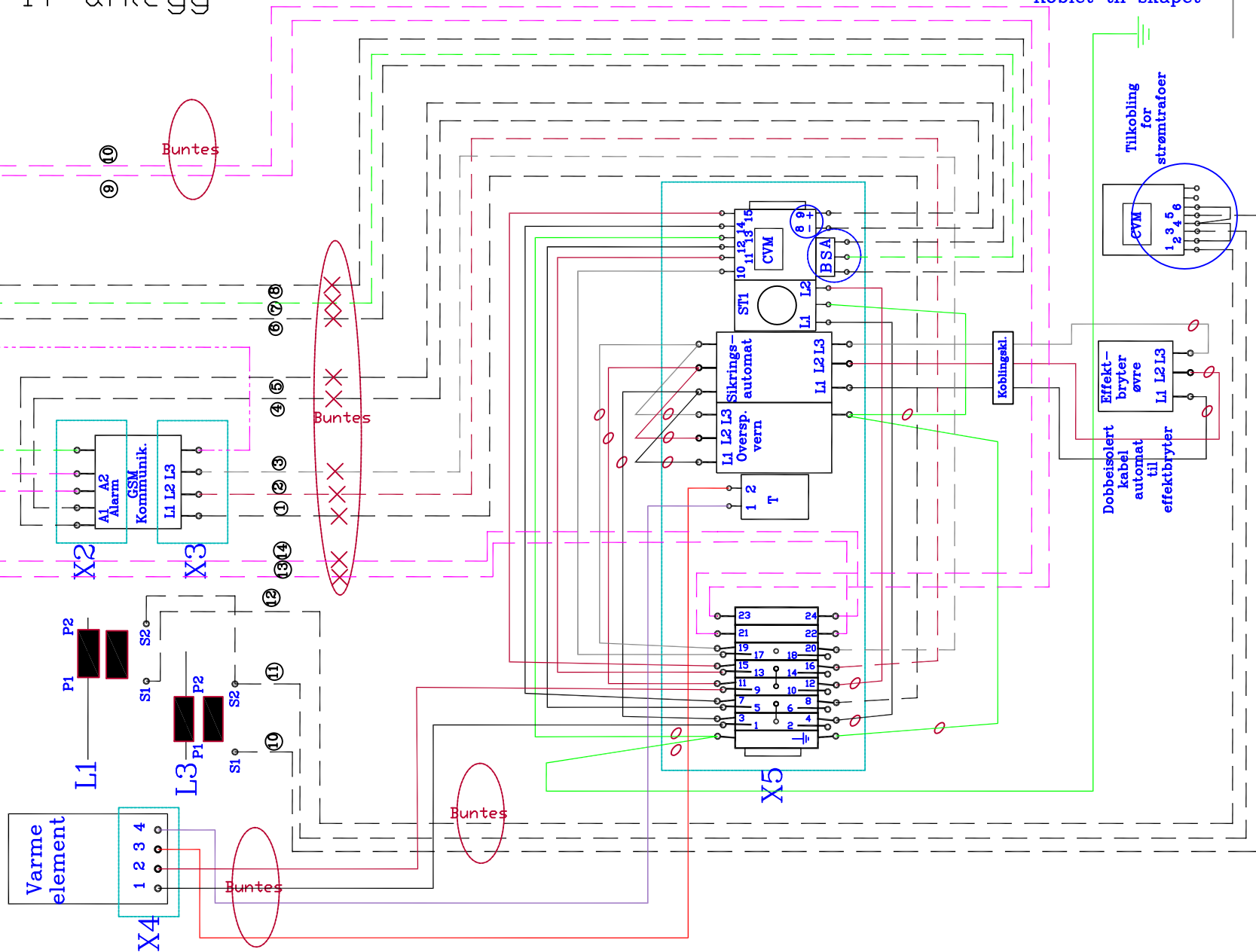
X1

Antenne

Antennekontakt på antenne: SMA/m (male-hann)



CVM mini Varsler jordfeil når: spenning fase-jord er høyere enn 170VAC eller lavere enn 90VAC



A1: Alarm jordfeil
 A2: Alarm Nullpunktsikring

F	Lagt inn ledning 0,75mm2	15.02.2011	Knut
Rev	Beskrivelse	Dato	Sign.
Tegnet av:	Kontrollert:	Godkjent - Dato:	Proj.metode:
Knut		ISO	Dato: 02.10.2009
Opphavsrett og eiendomsrett / Ownership and copyright:		Koblingskjema for effektskap	
EL-tjeneste as		17-A1672	Rev. F Ark: / 1