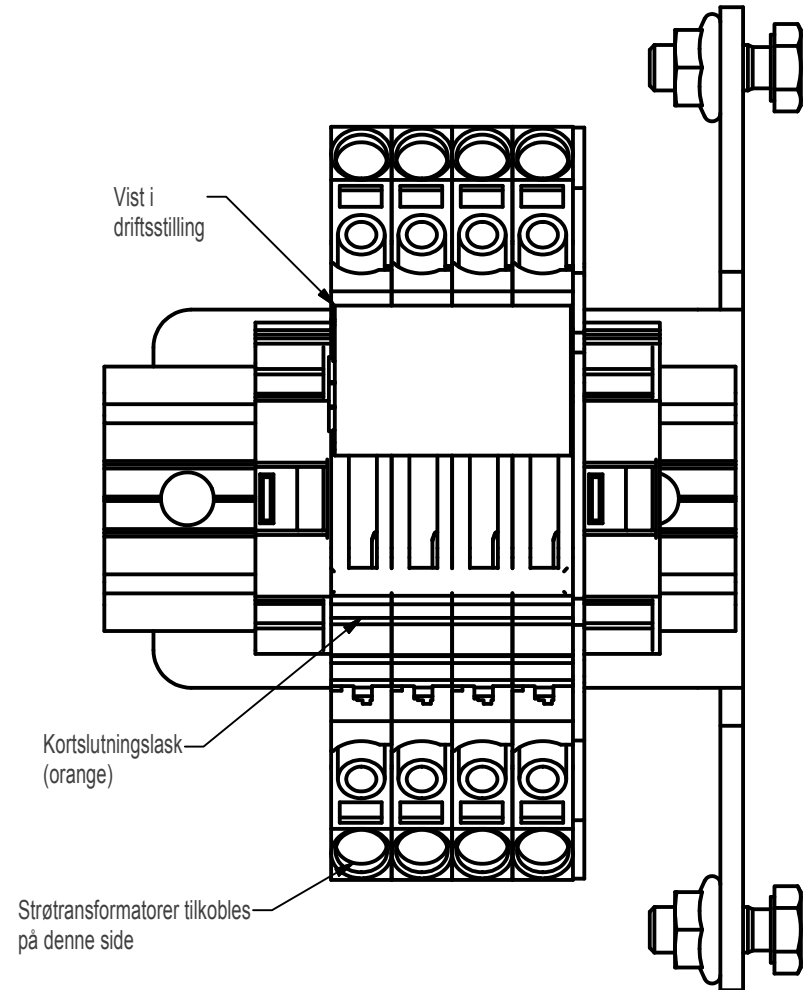
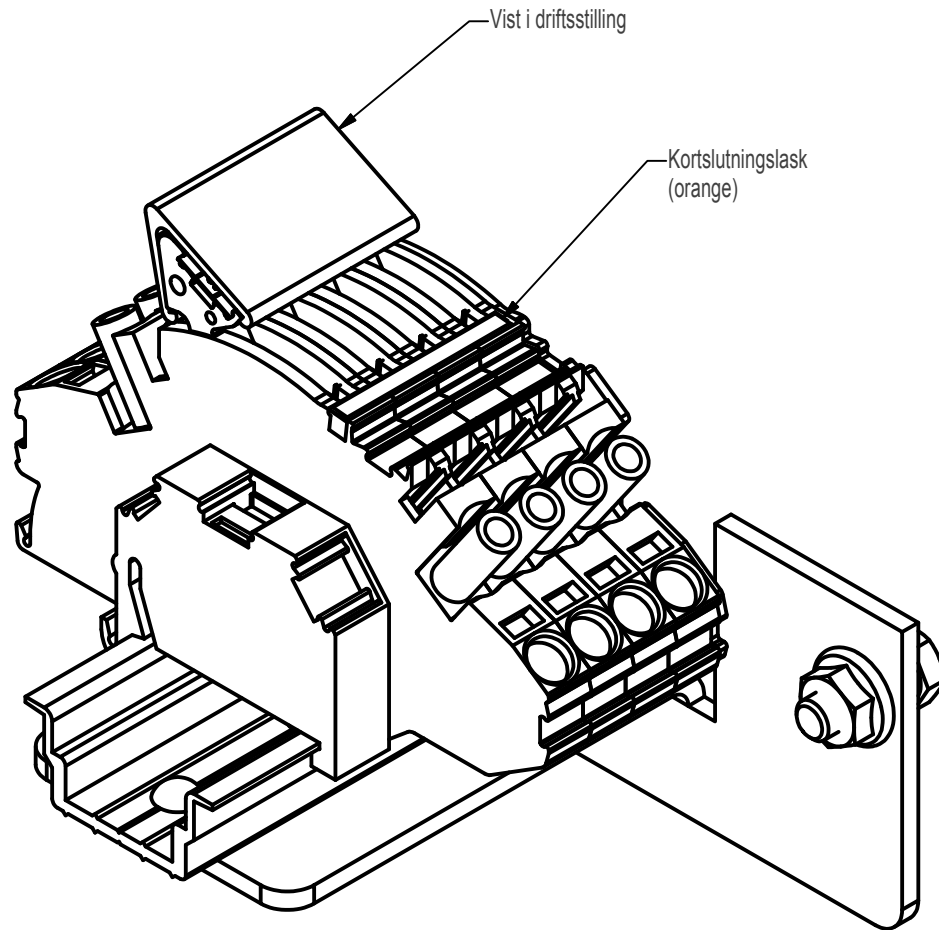
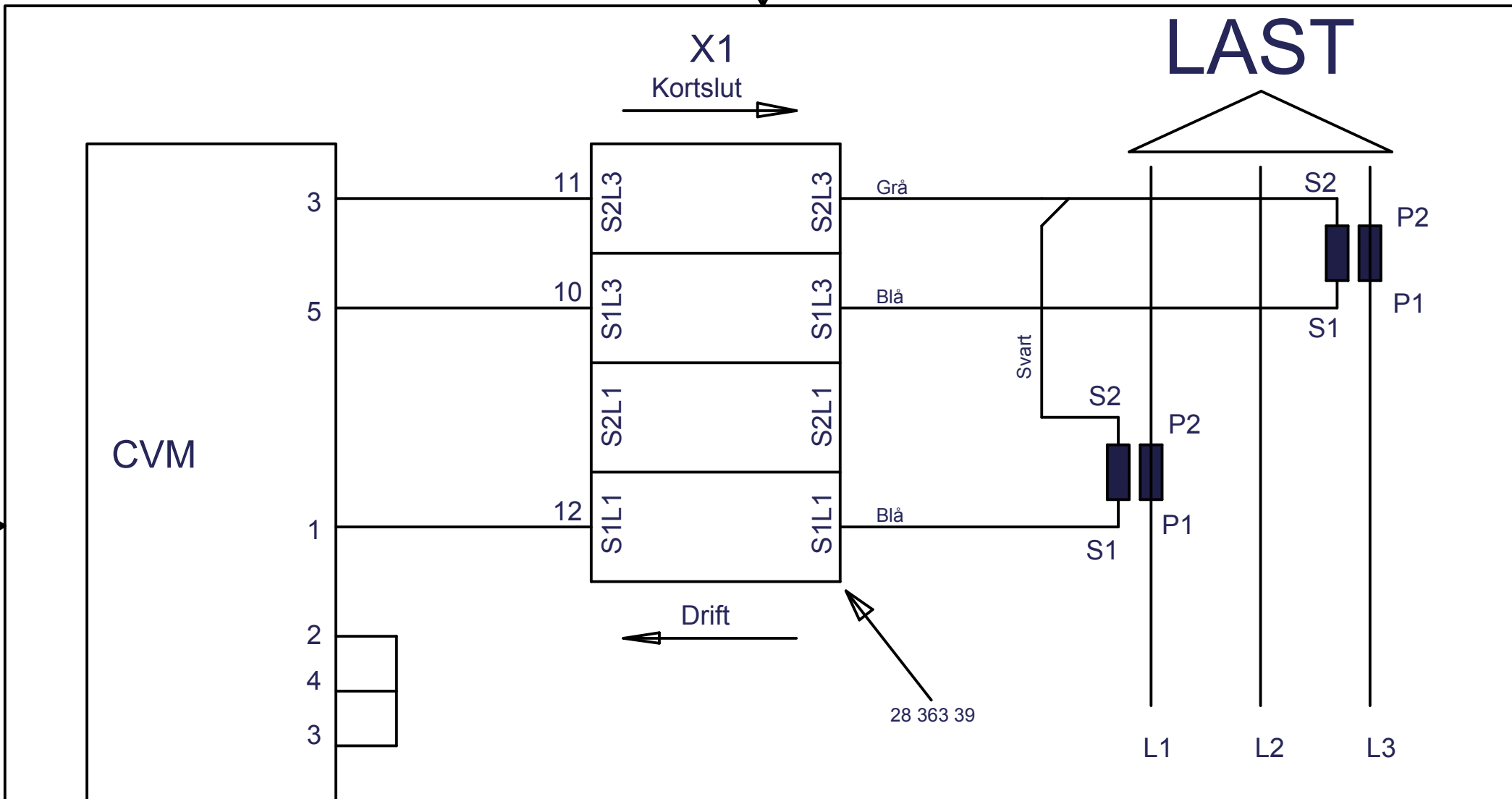


Tegningen viser 28 363 39



	Antall strøtransformatorer	Antall klemmer
28 363 39:	2	4
17-A2580.03:	3	6

A	2836339 erstatter 17-A2580.02. Riss ovenfra endret		22.07.2015	Terje
Rev	Beskrivelse		Dato	Sign.
Tegnet av:	Kontrollert:	Godkjent - Dato:	Proj.metode:	Dato:
Terje	Terje	Sølvi <i>Sølvi</i> 22.07.2015	ISO	24.03.2015
Opphavsrett og eiendomsrett / Ownership and copyright:		ALUMINIUMSSKAP Kortslutningsklemme for strømtransformatorer i effektskap		
EL-tjeneste as		17-A2585	Rev. A	Ark: 1 / 3



MONTERING:

Kortslutningsklemmer monteres rett under den nedre effektbryteren.
Klemmer festes i sideveggen, i det øvre sporet. Se blad 3.

2 strømtransformatorer i Aron-kobling er vanlig ved 230V IT.

Kortslutningsklemmer kobles da etter skjema vist ovenfor.

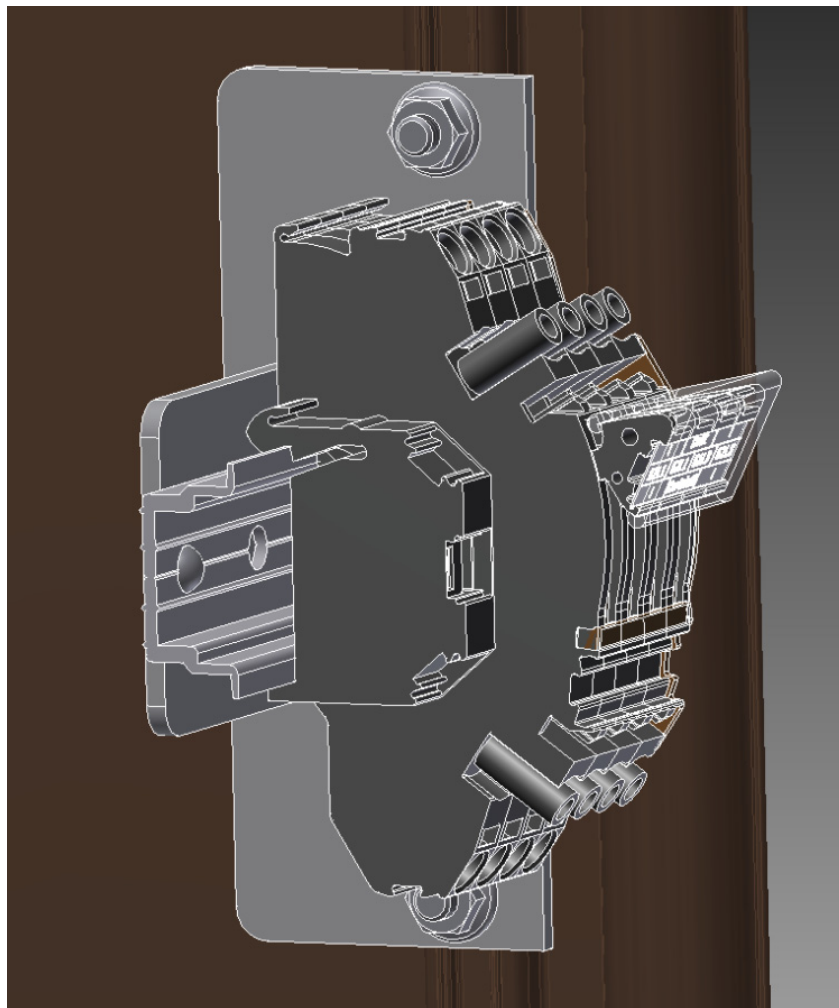
Ønsker man å bruke 3 strømtransformatorer må kortslutningsklemme 17-A2580.03 brukes.

Det krever flere ledninger mellom mellom nettanalysator (CVM) og

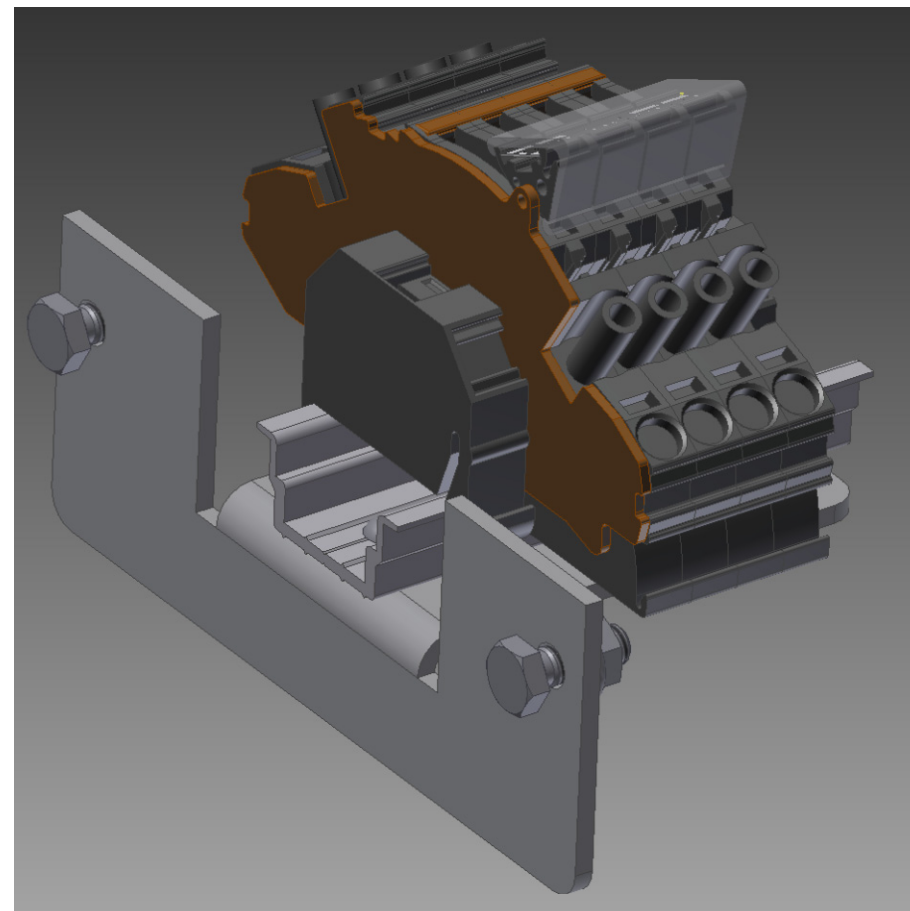
kortslutningsklemmer og annen kobling av nettanalysator.

Se dokumentasjon vedlagt i skap.

A	2836339 erstatter 17-A2580.02. Riss ovenfra endret			22.07.2015	Terje
Rev	Beskrivelse			Dato	Sign.
Tegnet av:	Kontrollert:	Godkjent - Dato:	Proj.metode:	Dato:	
Terje	Terje	Sølvi 22.07.2015	ISO	24.03.2015	
Opphavsrett og eiendomsrett / Ownership and copyright:			ALUMINIUMSSKAP Kortslutningsklemme for strømtransformatorer i effektskap		
EL-tjeneste as			17-A2585	Rev. A	Ark: 2 / 3



Montert



Som levert

A	2836339 erstatter 17-A2580.02. Riss ovenfra endret			22.07.2015	Terje
Rev	Beskrivelse			Dato	Sign.
Tegnet av:	Kontrollert:	Godkjent - Dato:	Proj.metode:	Dato:	
Terje	Terje	Sølvi 22.07.2015	ISO	24.03.2015	
Opphavsrett og eiendomsrett / Ownership and copyright:			ALUMINIUMSSKAP Kortslutningsklemme for strømtransformatorer i effektskap		
<i>EL-tjeneste as</i>			17-A2585	Rev. A	Ark: 3 / 3