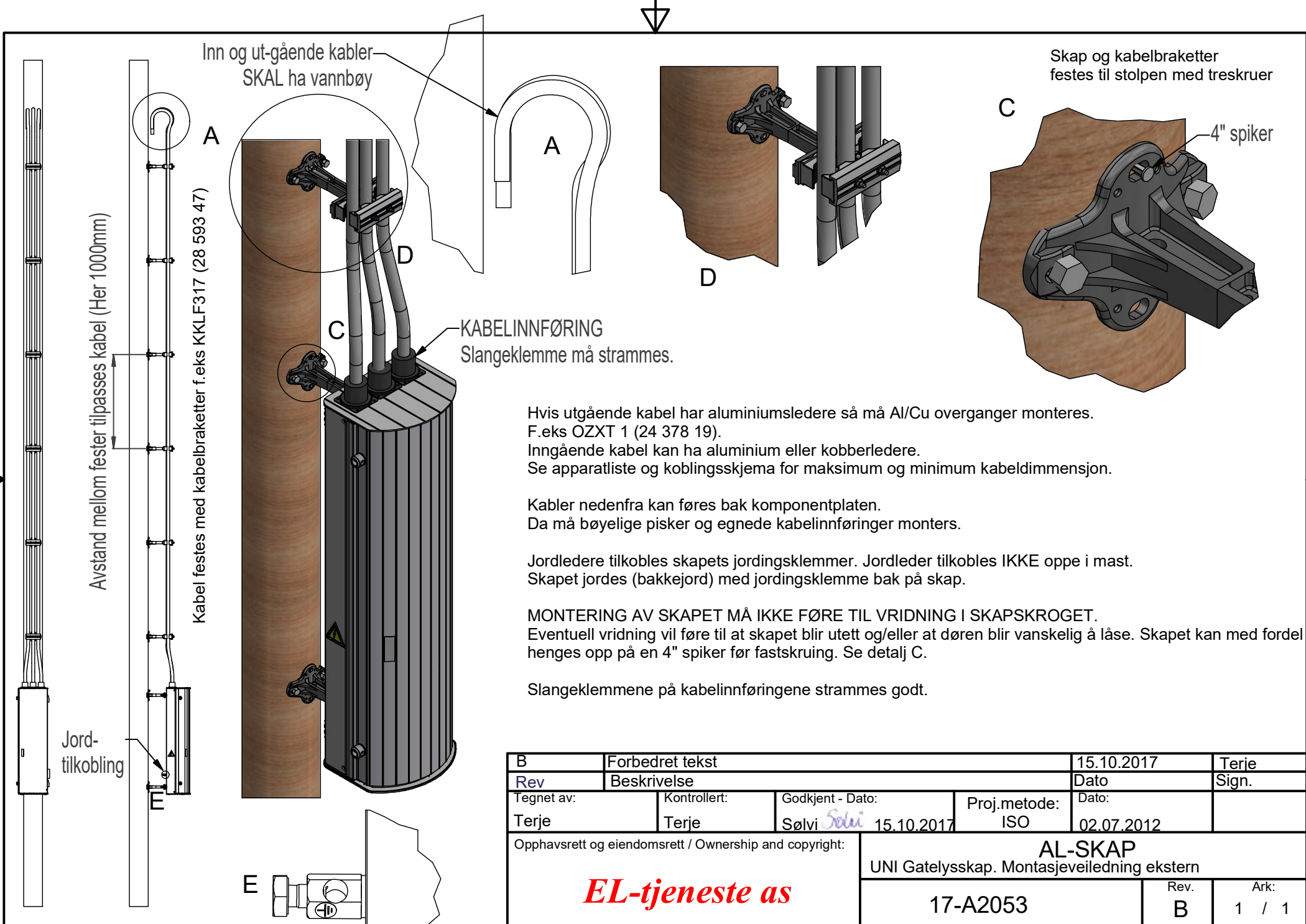


Rev	Beskrivelse	Dato	Sign.
Tegnet av:	Kontrollert:	Godkjent - Dato:	Proj.metode:
Terje		Sølvi <i>Sølv</i> 08.10.2015	ISO
Opphavsrett og eiendomsrett / Ownership and copyright:		ALUMINIUMSSKAP	
EL-tjeneste as		Montasje av mastefester	
		17-A2691	Rev. Ark: 1 / 1



B	Forbedret tekst	15.10.2017	Terje
Rev	Beskrivelse	Dato	Sign.
Tegnet av:	Kontrollert:	Godkjent - Dato:	Proj.metode:
Terje	Terje	Sølvi Sølvi 15.10.2017	ISO
Opphavsrett og eiendomsrett / Ownership and copyright:		Dato: 02.07.2012	
EL-tjeneste as		AL-SKAP	
		UNI Gatellysskap. Montasjeveiledning eksternt	
		17-A2053	Rev. Ark: B 1 / 1