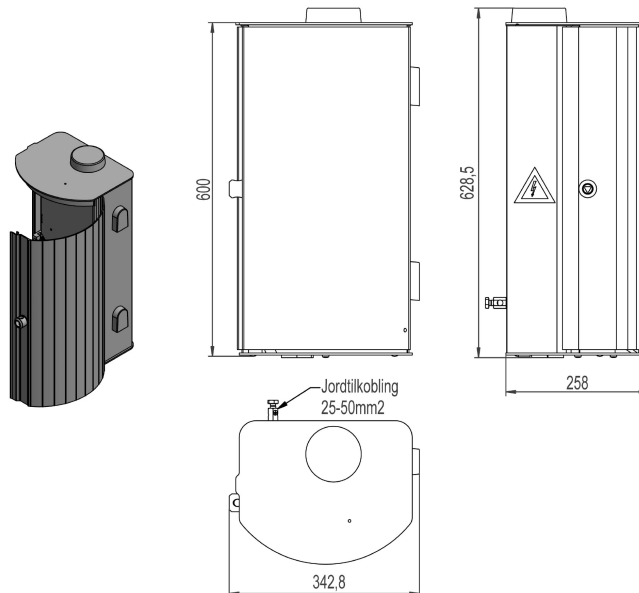
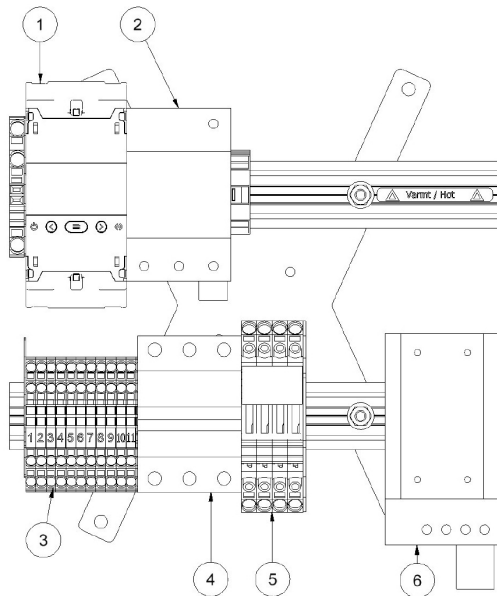


2836384 - Signalskap UNI-SIG-230IT-01

Beskrivelse	UNI-signalskap for nettovervåking av 230V IT-nett. Med tilkobling for 2 strømtrafo, dobbel montasjeplate og antenne MCX-m.
Enhet	STK
Vekt	12 kg
Materiale	Aluminium, bruneloksert
Spenning/nettsystem	230V IT
Festemetode	Stolpe/Vegg
IP-grad	IP44
Antenneutgang	MCX-m



Bestykning			
Pos.nr	Tag.nr i skjema 17-A3612	Matriell	Egenskaper
1	Q2	Nettanalysator	CVM-Mini E3 med RS485 Alarmsgang gir alarm ved fasespenning under 90V eller over 170V (FEF §5-2)
2	Q1	Overspenningsvern	Uc: 440V In: 20kA Im: 40kA Um: 2kV
3	X1	Rekkeklemmer	0,25-4mm ²
4	F1	Automatsikring	C-karakteristikk 10A Icu=50kA/230V
5	S1	Skilleklemme	For to strømtransformatorer
6	T1	Varmeelement	50W med termostat
		Antenne	Vandsikker IP67 Bånd: 2G/3G/4G/NB IoT Frekvensområde: 790Mhz-960Mhz 170Mhz-2690Mhz Tilkobling: MCX-m Plassering: Topp
		Jordtilkobling	Innvendig: 6mm ² Utvendig: 50mm ²
		Dørlås	Låsbar trekantlås
		Kabelgjennomføringer i bunn	1 stk ø5-7mm 1 stk ø14- 20mm 3 stk ø8-14mm 1 anmerking for eventuell boring