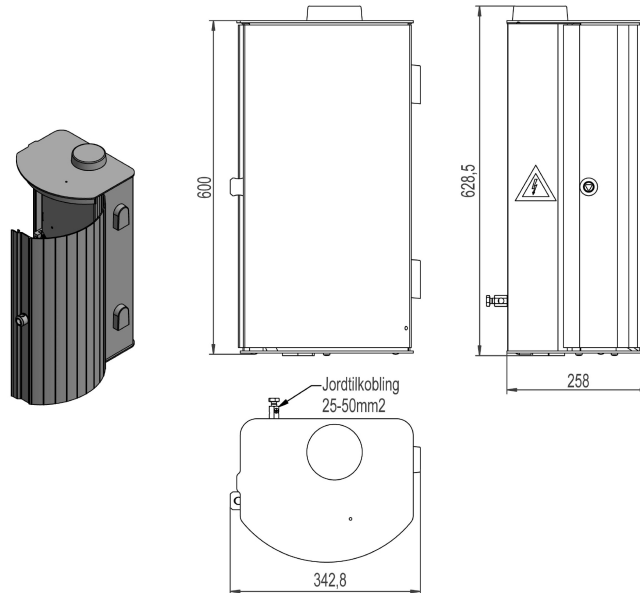
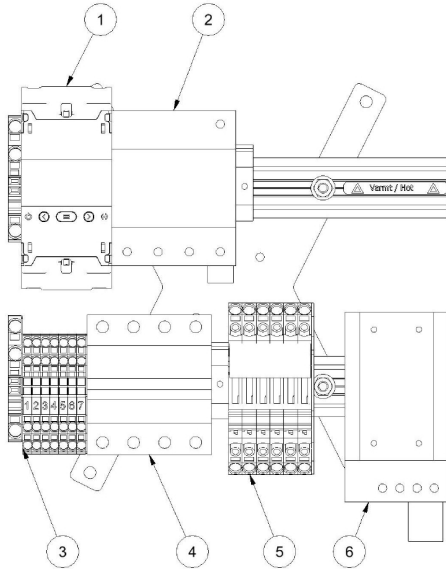


2836387 - Smartgrid cabinet UNI-SIG-400-01



Description	Smartgrid cabinet for network supervision 400V IT-grid. With double mounting plate and antenna MCX-m.
Unit	PSC
Weight	12 kg
Material	Aluminium, anodised-brown
Voltage/System configuration	400V TN-S
Fastening method	Pole/Wall
Degree of protection (IP)	IP44
Output antenna	MCX-m



Bestykning			
Pos.nr	Tag.nr i skjema 17-A3630	Matriell	Egenskaper
1	Q2	Nettanalysator	CVM-Mini E3 med RS485 Alarmutgang gir alarm ved fasespenning under 90V eller over 170V (FEF §5-2)
2	Q1	Overspenningsvern	Uc: 275V In: 20kA Im: 40kA Um: 1,3kV
3	X1	Rekkeklemmer	0,25-4mm ²
4	F1	Automatsikring	C-karakteristikk 10A Icu=15kA/400V
5	S1	Skilleklemme	For tre strømtransformatorer
6	T1	Varmeelement	50W med termostat
		Antenne	Vandalsikker IP67 Bånd: 2G/3G/4G/NB IoT Frekvensområde: 790Mhz-960Mhz 170Mhz-2690Mhz Tilkobling: MCX-m Plassering: Topp
		Jordtilkobling	Innvendig: 6mm ² Utvendig: 50mm ²
		Dørlås	Låsbar trekantlås
		Kabelgjennomføringer i bunn	1 stk ø5-7mm 1 stk ø14- 20mm 3 stk ø8-14mm 1 anmerkning for eventuell boring