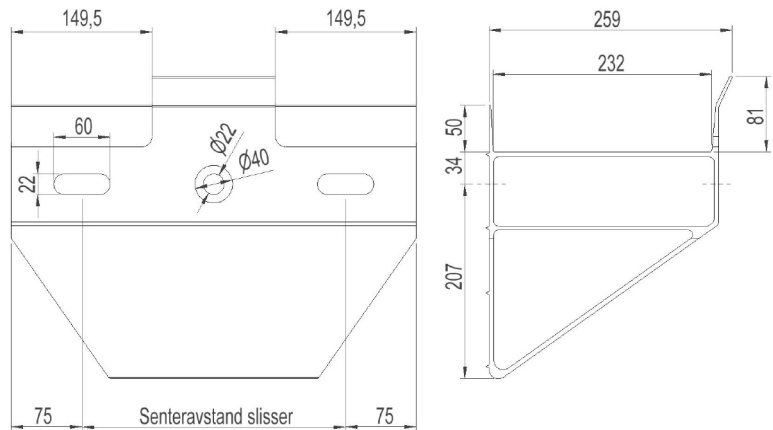
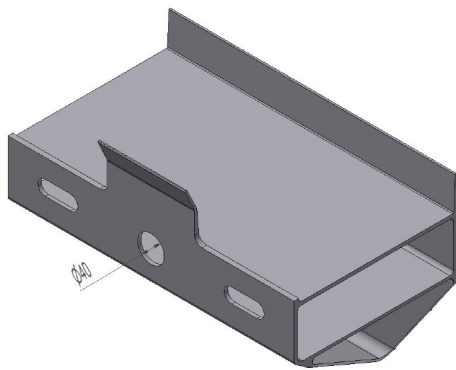


2836425 - Støtte ST230-42



Elnummer	Type	Senteravstand slisser
2836745	ST230S	280mm
2836408	ST230-34	340mm
2836424	ST230-42	420mm
2836426	ST230-50	500mm

Beskrivelse	Støtte for travers-bredde 230mm. Slissavstand 420mm. Skal alltid benyttes for traversprofil 7 (230x160).
Enhet	STK
Vekt	7,949 kg
Materiale	Aluminium, bruneloksert
Stolpeinnfesting	Bolt, 420mm-enkel masteklave