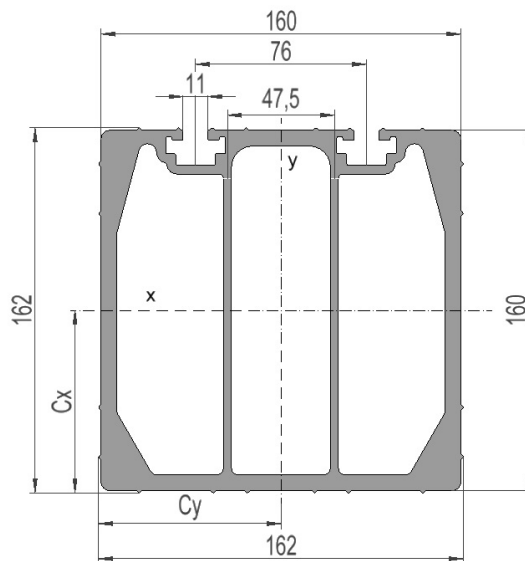


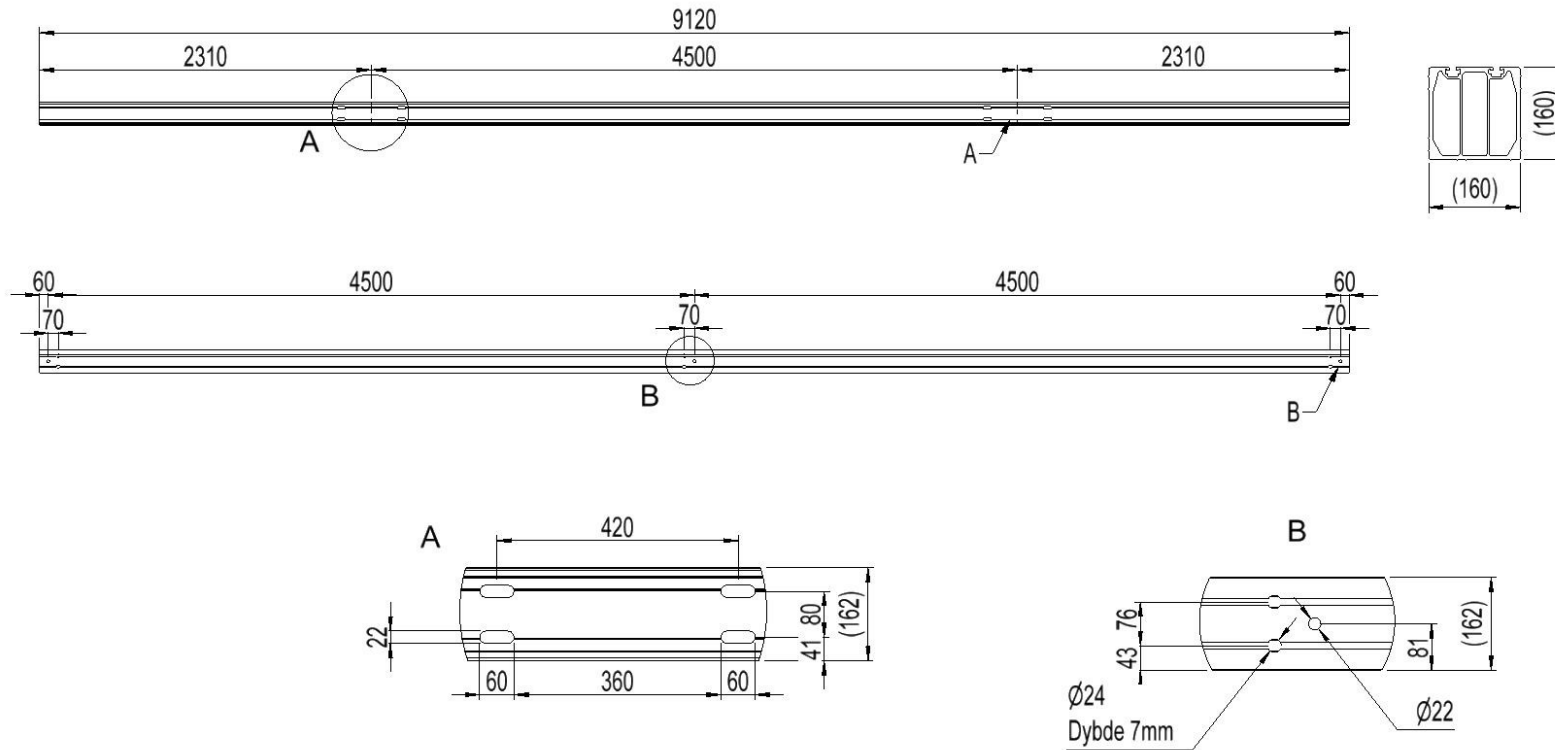
**2836429 - Avsp.trav TA4545D-42-8S**

Mastetype	H/A-mast
Masteavstand	4,5m
Faseavstand	4,5m
Stolpeinnfesting	420mm-dobbel masteklave

**Traversprofil P8 (liggende)**

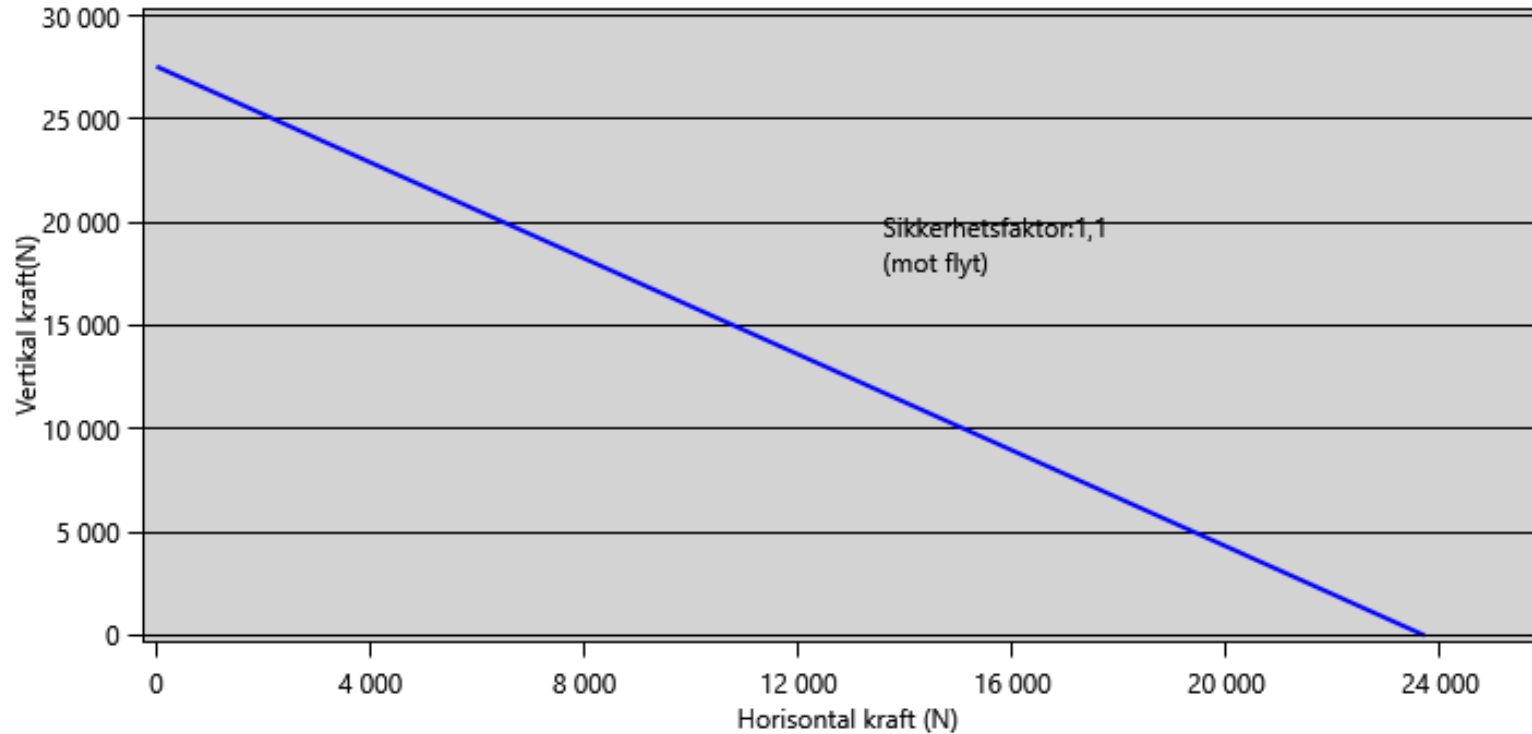
Vekt: (kg/m)	16.982
Areal: (mm <sup>2</sup> )	6290
Materiale:	Aluminiumsprofil, bruneloksert
Legering:	AlMgSI 6082-T6
Motstandsmoment: (mm <sup>3</sup> )	W <sub>x</sub> = 272 777 W <sub>y</sub> = 265 967
Annet arealmoment: (mm <sup>4</sup> )	I <sub>x</sub> = 22 101 736 I <sub>y</sub> = 21 543 364
Senteravstand for I <sub>x</sub> : (mm)	C <sub>x</sub> = 81,03
Senteravstand for I <sub>y</sub> : (mm)	C <sub>y</sub> = 81,00
Minimum flytegrense 0,2: (N/mm <sup>2</sup> )	250
Minimum bruddgrense: (N/mm <sup>2</sup> )	290





### Lastdiagram m.h.p flytegrense

(Kompensert for slisshull. Tverrkrefter og skjevlast er ikke medregnet)



## Total nedbøyning travers i forhold til last

