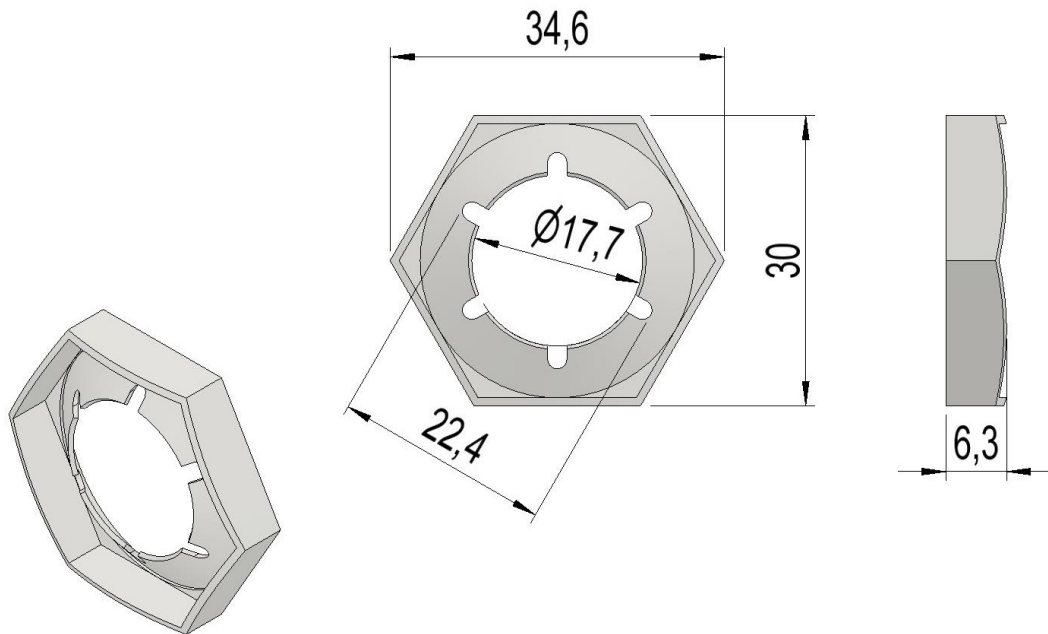


2836448 - PALmutter PAL-M20 VF DIN7967



Beskrivelse	Til låsing av mutter (muttersikring). Ett bedre alternativ enn kontramutter.
Enhet	STK
Vekt	0,08 kg
Materiale	Stål, varmforsinket