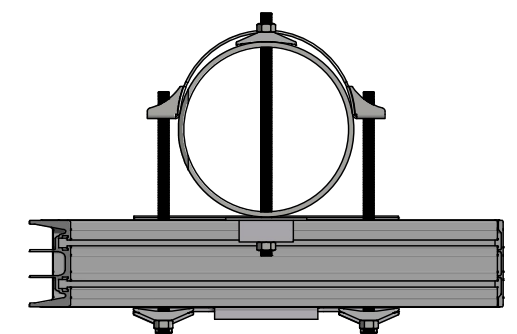
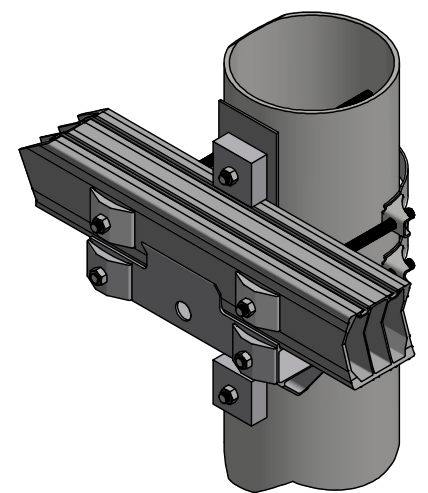
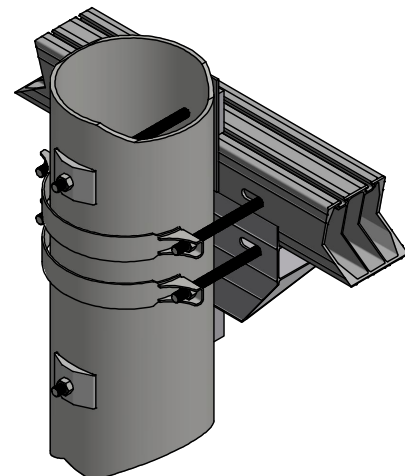
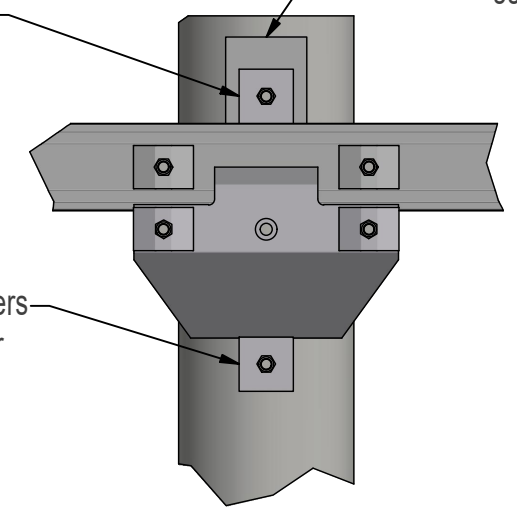
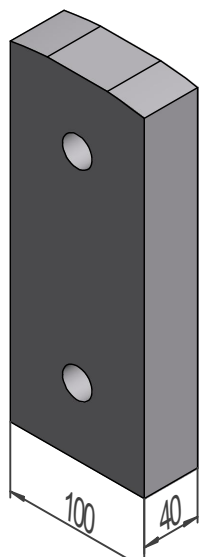
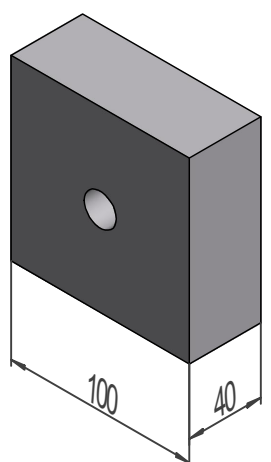
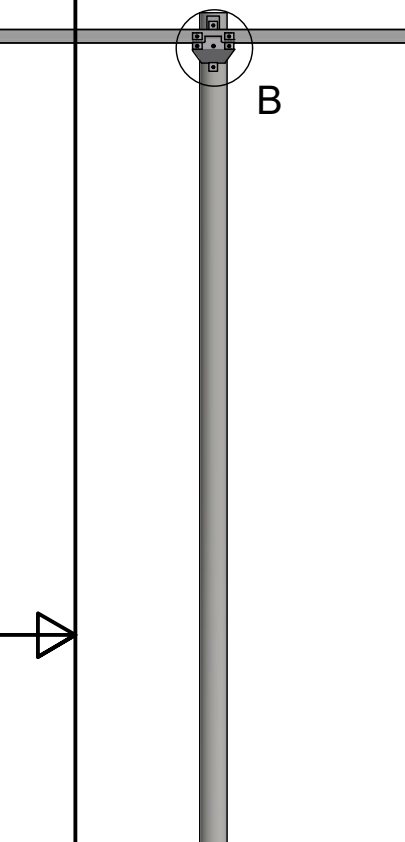


Sklisikring med 1-hull for normale laster
 Finnes også med flere hull for store laster

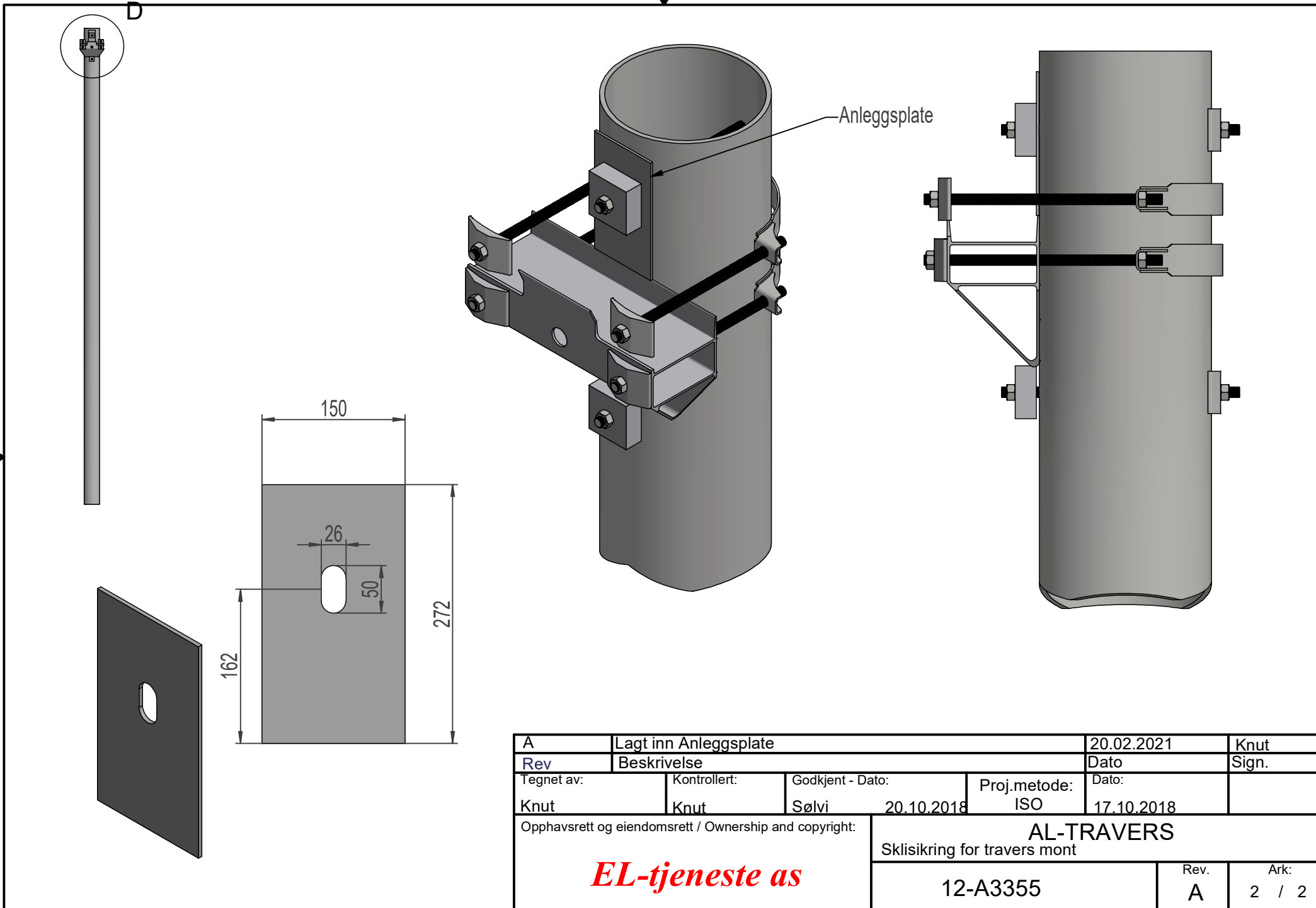
Sklisikring over travers
 mot oppstrekk

Sklisikring under støtte eller travers
 mot sig på grunn av vertikallaster

12-A3923 Anleggsplate



A	Lagt inn Anleggsplate			20.02.2021	Knut
Rev	Beskrivelse			Dato	Sign.
Tegnet av:	Kontrollert:	Godkjent - Dato:	Proj.metode:	Dato:	
Knut	Knut	Sølvi 20.10.2018	ISO	17.10.2018	
Opphavsrett og eiendomsrett / Ownership and copyright:			AL-TRAVERS		
EL-tjeneste as			Sklisikring for travers mont		
			12-A3355	Rev. A	Ark: 1 / 2



A	Lagt inn Anleggsplate			20.02.2021	Knut
Rev	Beskrivelse			Dato	Sign.
Tegnet av:	Kontrollert:	Godkjent - Dato:	Proj.metode:	Dato:	
Knut	Knut	Sølvi 20.10.2018	ISO	17.10.2018	
Opphavsrett og eiendomsrett / Ownership and copyright:			AL-TRAVERS		
<i>EL-tjeneste as</i>			Sklisikring for travers mont		
			12-A3355	Rev. A	Ark: 2 / 2