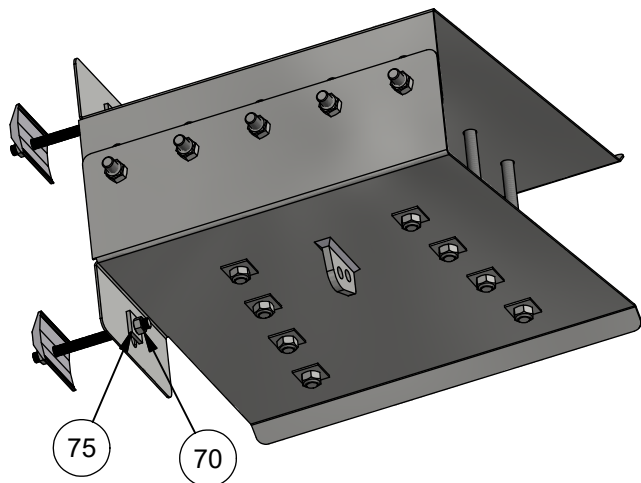
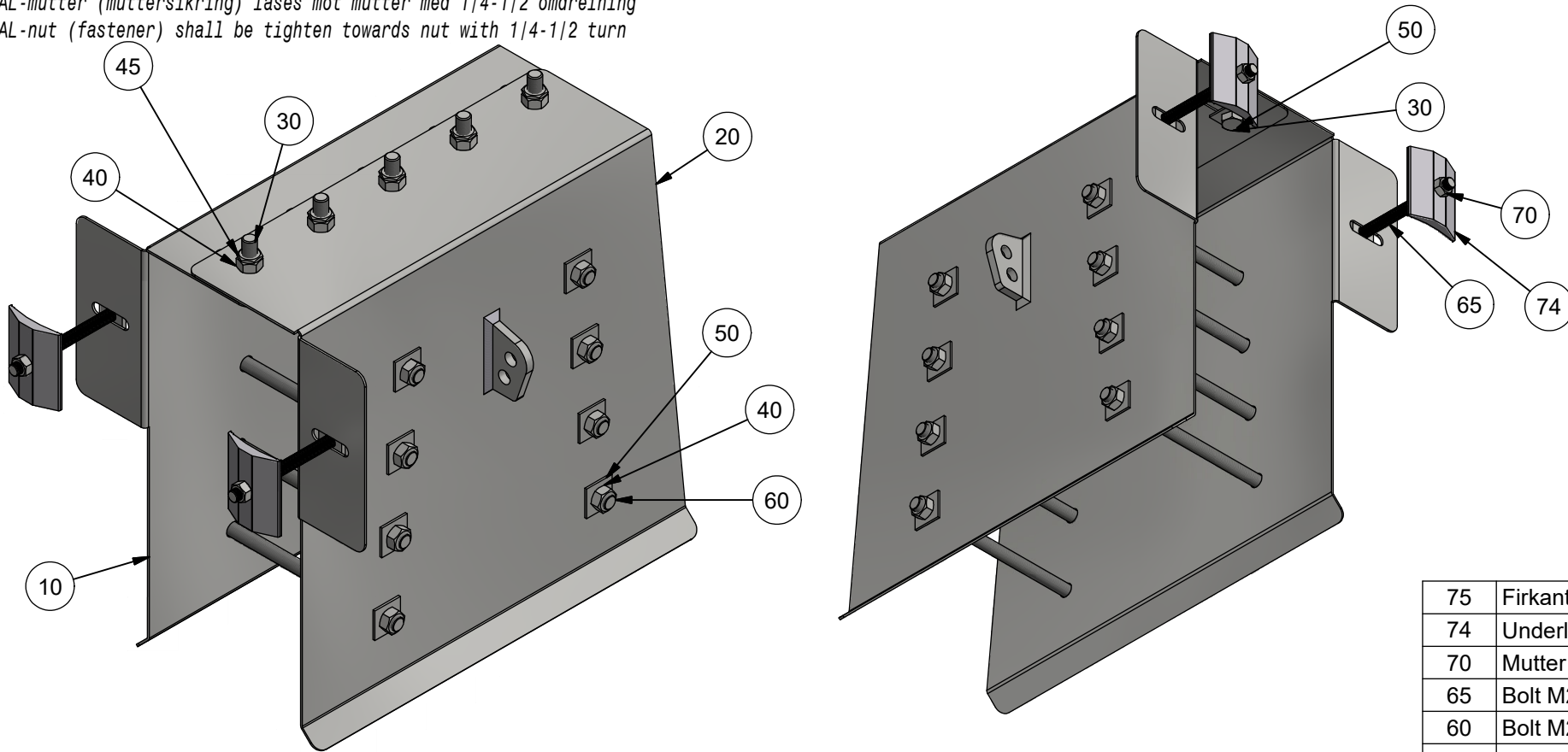


PAL-mutter (mutter sikring) låses mot mutter med 1/4-1/2 omdreining  
 PAL-nut (fastener) shall be tighten towards nut with 1/4-1/2 turn



75	Firkantskive 22
74	Underlagsskive SA160
70	Mutter M20
65	Bolt M20
60	Bolt M24
50	Firkantskive 26
45	Pal-mutter M24
40	Mutter M24
30	Skrue M24
20	Toppfeste del 1
10	Toppfeste del 2
Pos	Produkt navn

Leveres ikke sammenmontert

A	Pal-mutter innført	11.07.2019	Sølvi
Rev	Beskrivelse	Dato	Sign.
Tegnet av:	Kontrollert:	Godkjent - Dato:	Proj.metode:
Sølvi	Sølvi	Terje Terje 11.07.2019	ISO
Opphavsrett og eiendomsrett / Ownership and copyright:		Dato: 15.01.2015	
<b>EL-tjeneste as</b>		<b>AL-TRAVERSER</b>	
		Toppfeste TFKAS1-5 EM	
12-A2514		Rev. A	Ark: 1 / 1