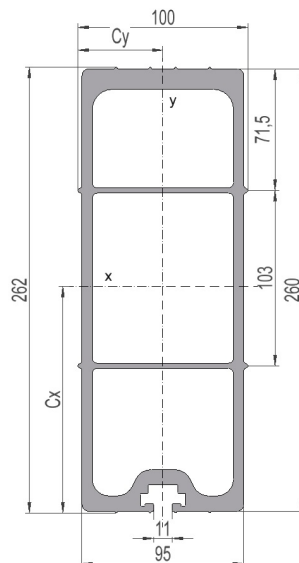


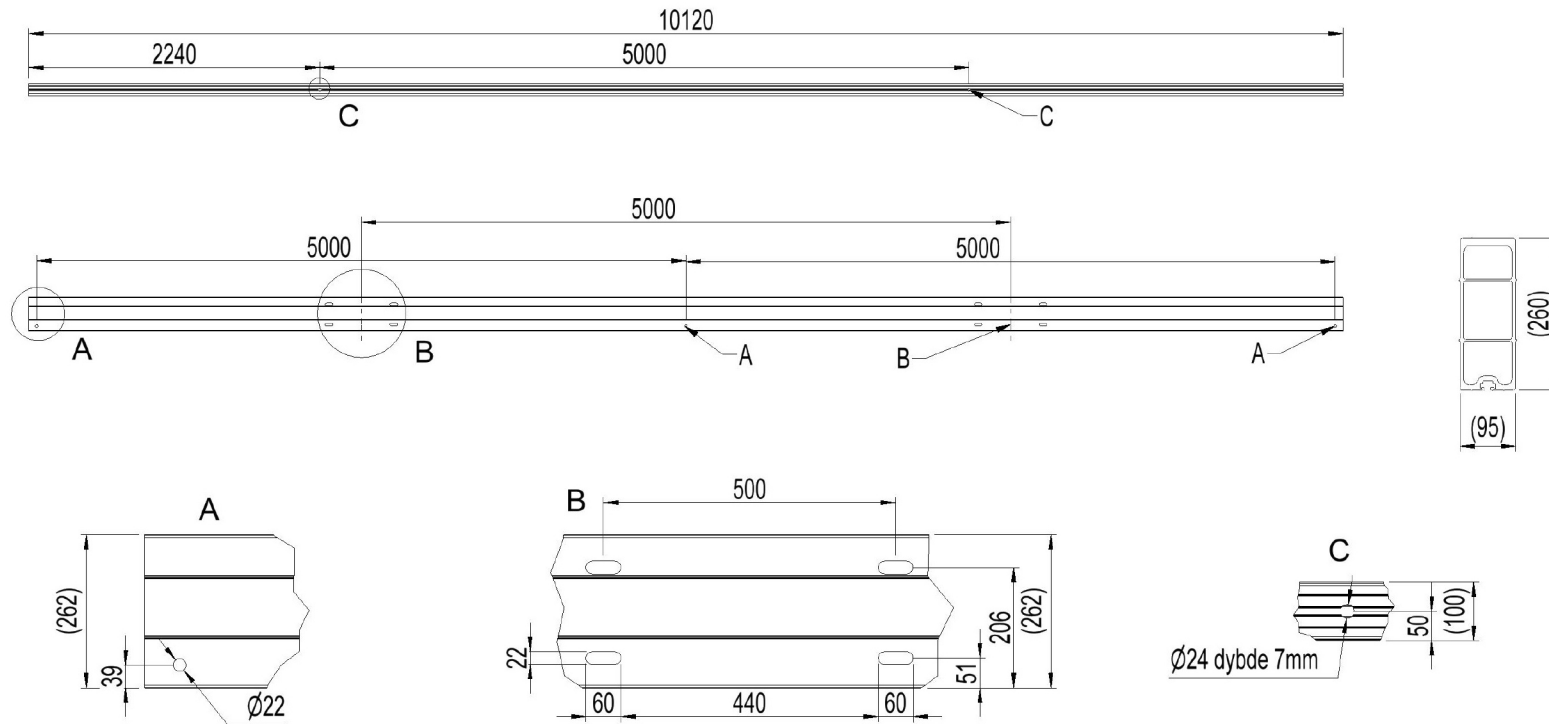
2836670 - Bæretrovers T5050D-50-9S

Mastetype	H/A-mast
Masteavstand	5m
Faseavstand	5m
Stolpeinnfesting	500mm-dobbel masteklave

Traversprofil P9 (stående)

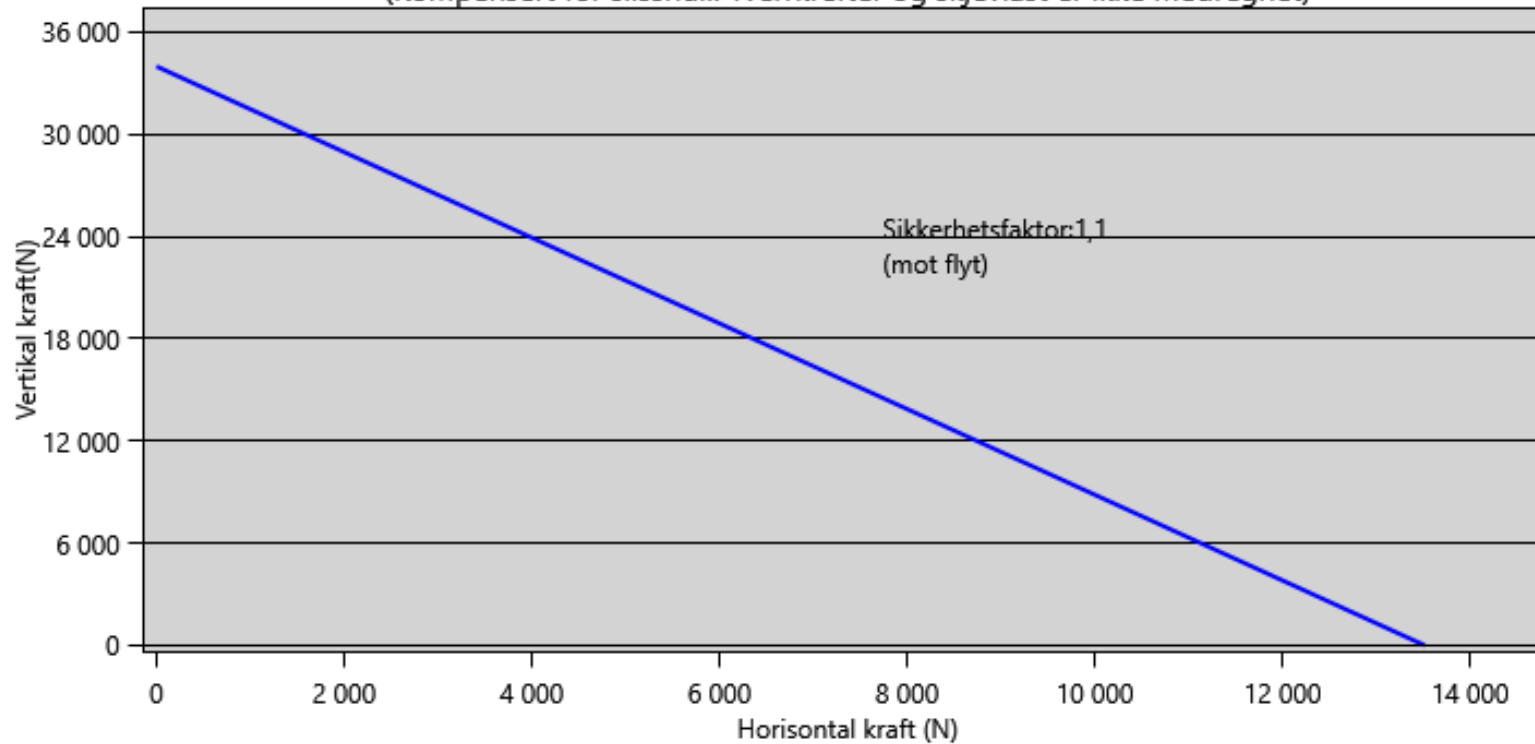
Vekt: (kg/m)	15.455
Areal: (mm ²)	5724
Materiale:	Aluminiumsprofil, bruneloksert
Legering:	AlMgSi 6082-T6
Motstandsmoment: (mm ³)	W _x = 373 840 W _y = 154 772
Annet arealmoment: (mm ⁴)	I _x = 49 796 982 I _y = 7 738 580
Senteravstand for I _x : (mm)	C _x = 133,20
Senteravstand for I _y : (mm)	C _y = 50,00
Minimum flytegrense 0,2: (N/mm ²)	250
Minimum bruddgrense: (N/mm ²)	290





Lastdiagram m.h.p flytegrense

(Kompensert for slisshull. Tverrkrefter og skjevlast er ikke medregnet)



Total nedbøyning travers i forhold til last

