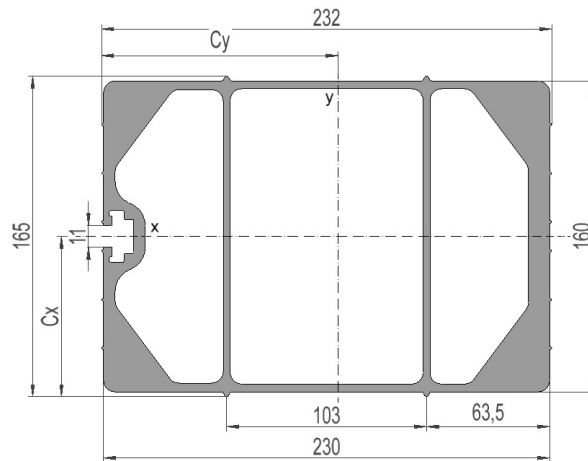


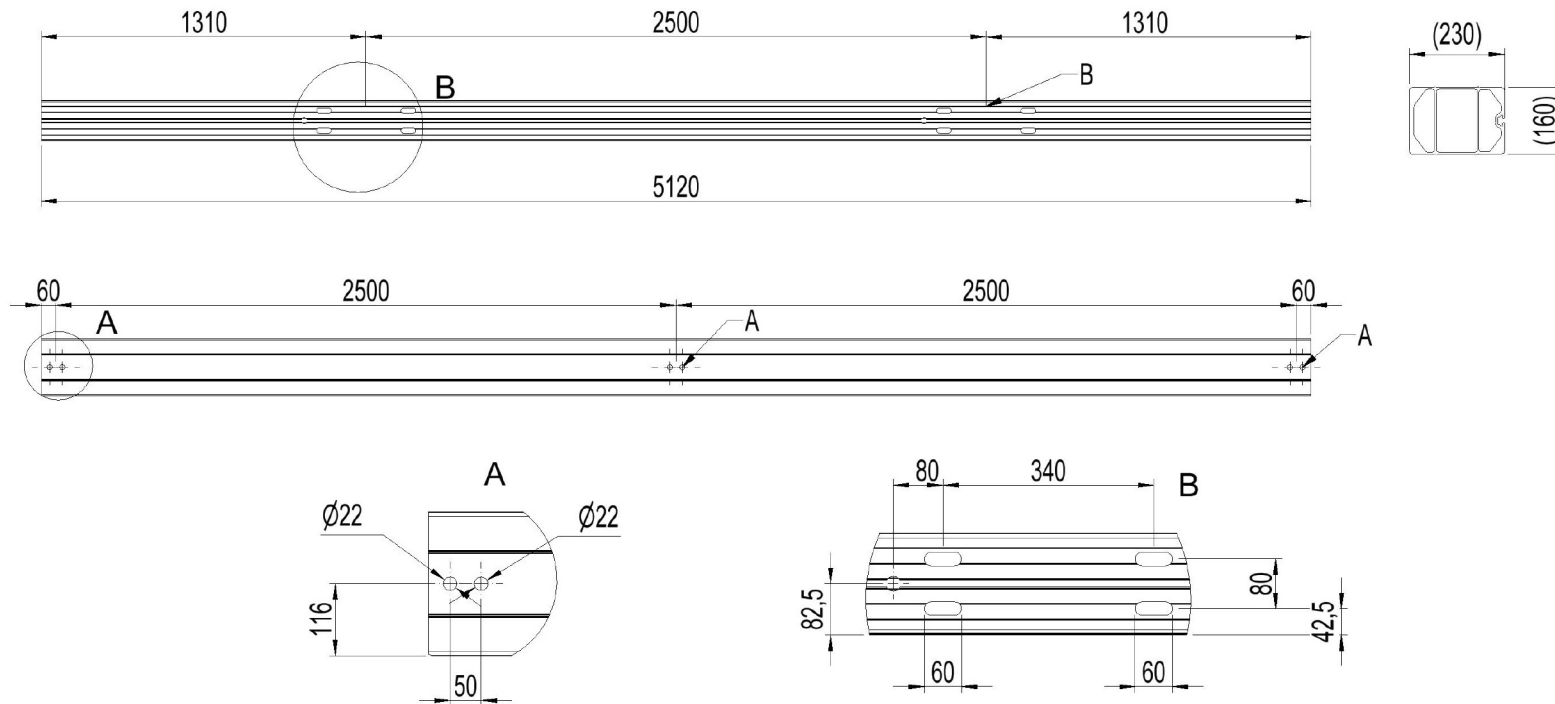
2836684 - Forankr.trav TF2525D-34-7S

| | |
|------------------|-------------------------|
| Mastetype | H/A-mast |
| Masteavstand | 2,5m |
| Faseavstand | 2,5m |
| Stolpeinnfesting | 340mm-dobbel masteklave |

Traversprofil P7 (liggende)

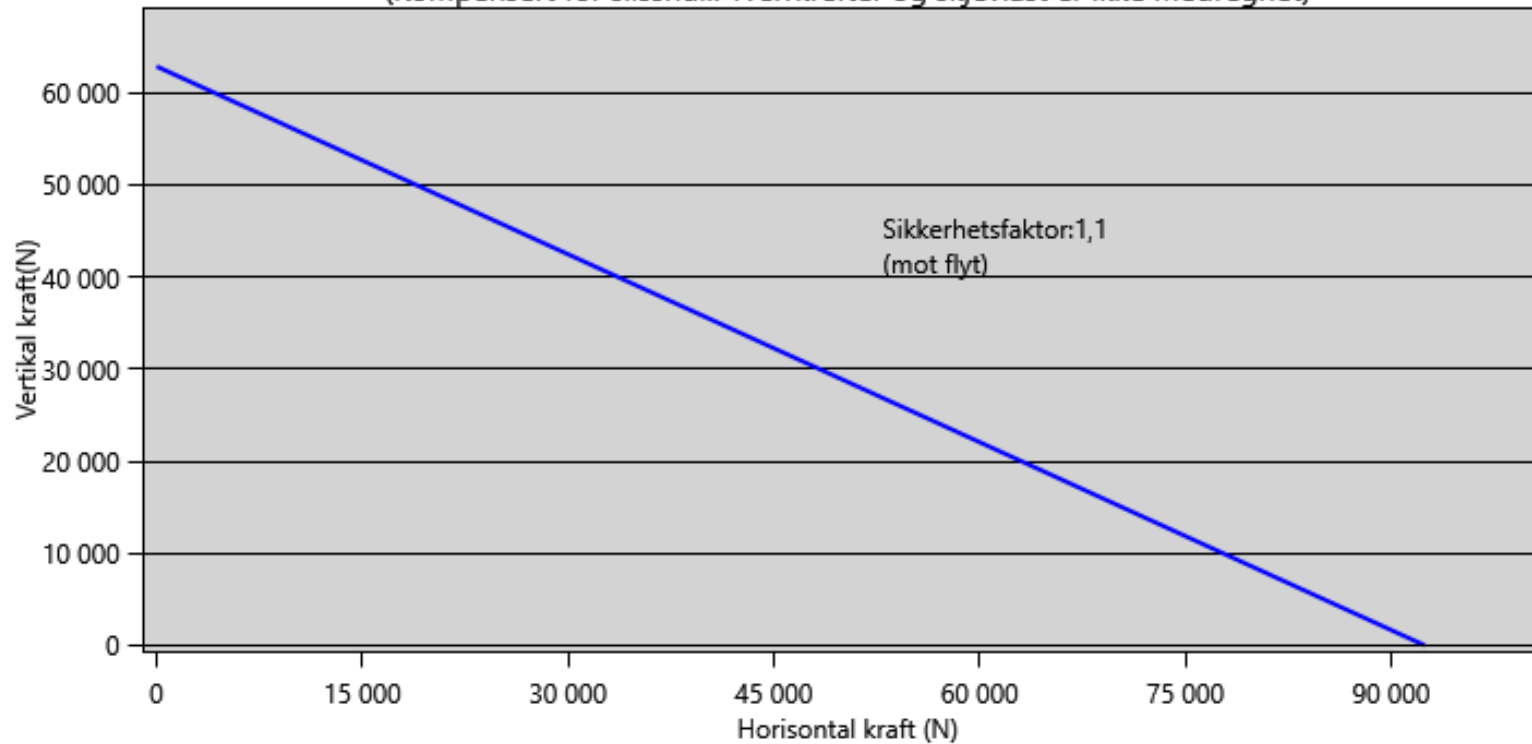
| | |
|-----------------------------------------------|------------------------------------------------------------|
| Vekt: (kg/m) | 22.225 |
| Areal: (mm ²) | 8243 |
| Materiale: | Aluminiumsprofil, bruneloksert |
| Legering: | AlMgSi 6082-T6 |
| Motstandsmoment: (mm ³) | W _x = 345 747 W _y = 550 278 |
| Annet arealmoment: (mm ⁴) | I _x = 28 524 112 I _y = 67 111 384 |
| Senteravstand for I _x : (mm) | C _x = 82,50 |
| Senteravstand for I _y : (mm) | C _y = 121,96 |
| Minimum flytegrense 0,2: (N/mm ²) | 250 |
| Minimum bruddgrense: (N/mm ²) | 290 |





Lastdiagram m.h.p flytegrense

(Kompensert for slisshull. Tverrkrefter og skjevlast er ikke medregnet)



Total nedbøyning travers i forhold til last

