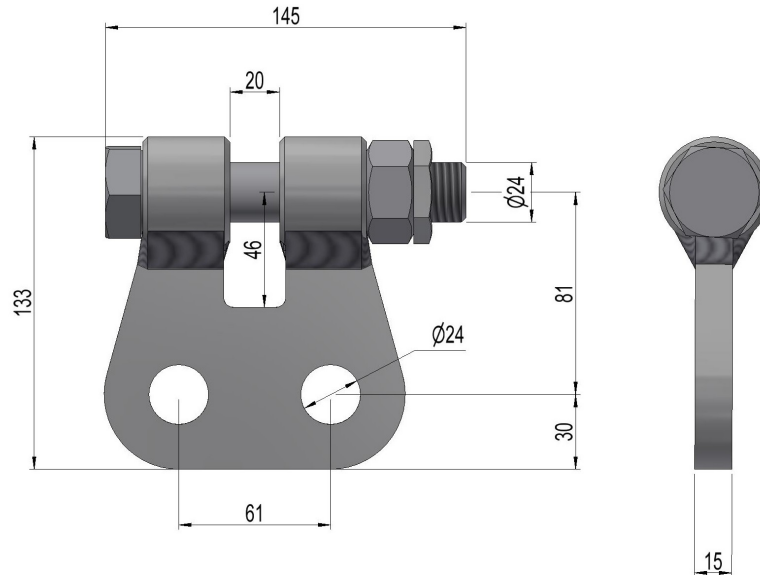


## 2836685 - Bardunadapter AB-FBV



Beskrivelse	Bardunadapter for Fase-bardunfeste FBV. For tilkobling av 2-barduner på fase-bardunfeste.
Enhet	STK
Vekt	1,718 kg
Materiale	Stål, varmforsinket
Bruddgrense (statisk)	200kN
Hardhet	Flagg; 170HB