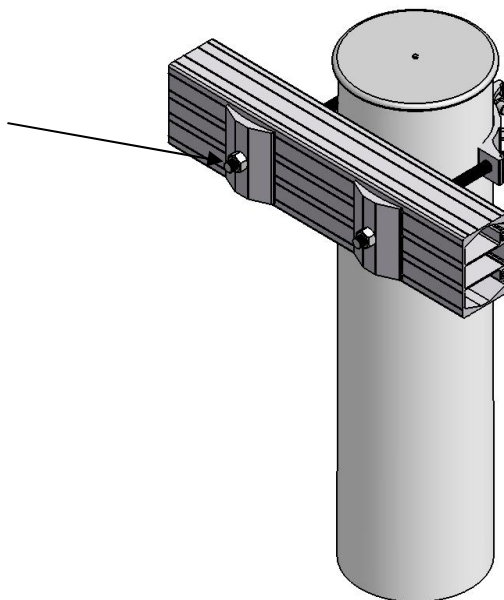
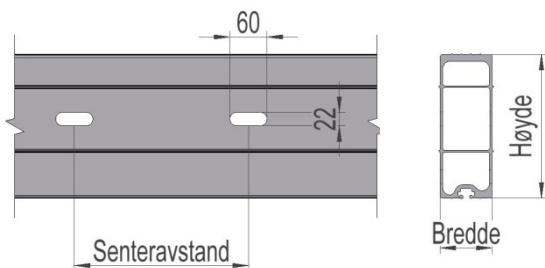


### Mastklavebøyle MKS Stål

Benytt vår aluminium underlagsskive til klaven.  
Type SA. Skiven bygger 24mm.



Travers vist stående



Vi anbefaler min.20mm totalt bolt-utstikk

For stolper <250mm benyttes Mastklave MK i aluminium.

#### Montasje på komposittstolpe

Ved store vertikale laster må det benyttes sklisikring med bolter i stolpen for å hindre sig.