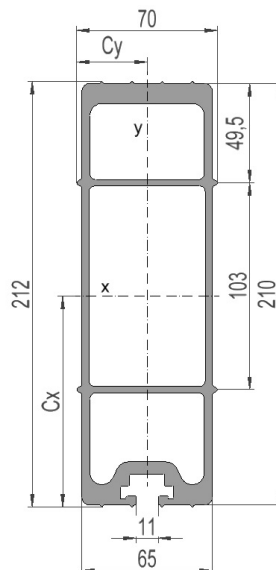


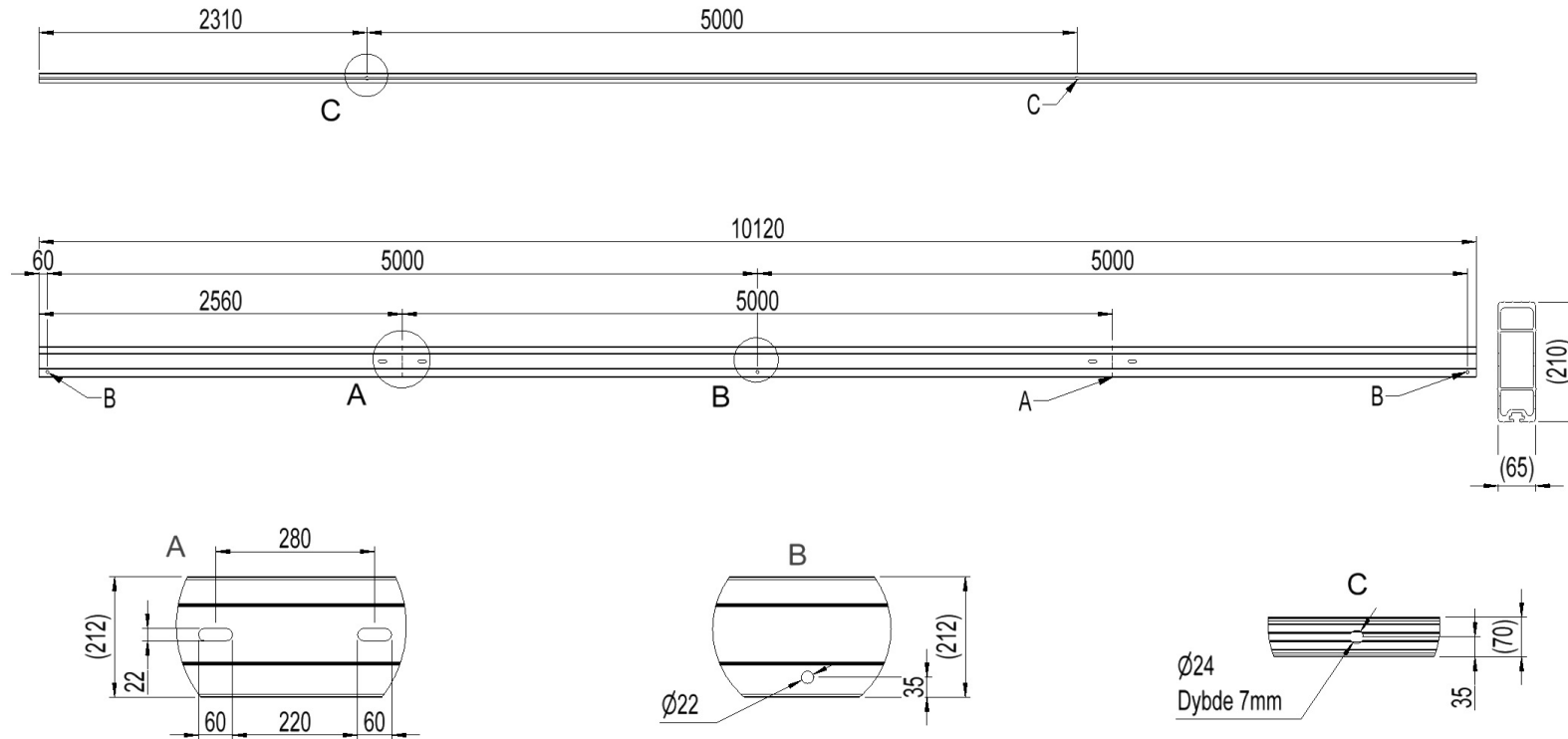
2836723 - Bæretravers T5050-5S

Mastetype	H/A-mast
Masteavstand	5m
Faseavstand	5m
Stolpeinnfesting	280mm-enkel masteklave

Traversprofil P5 (stående)

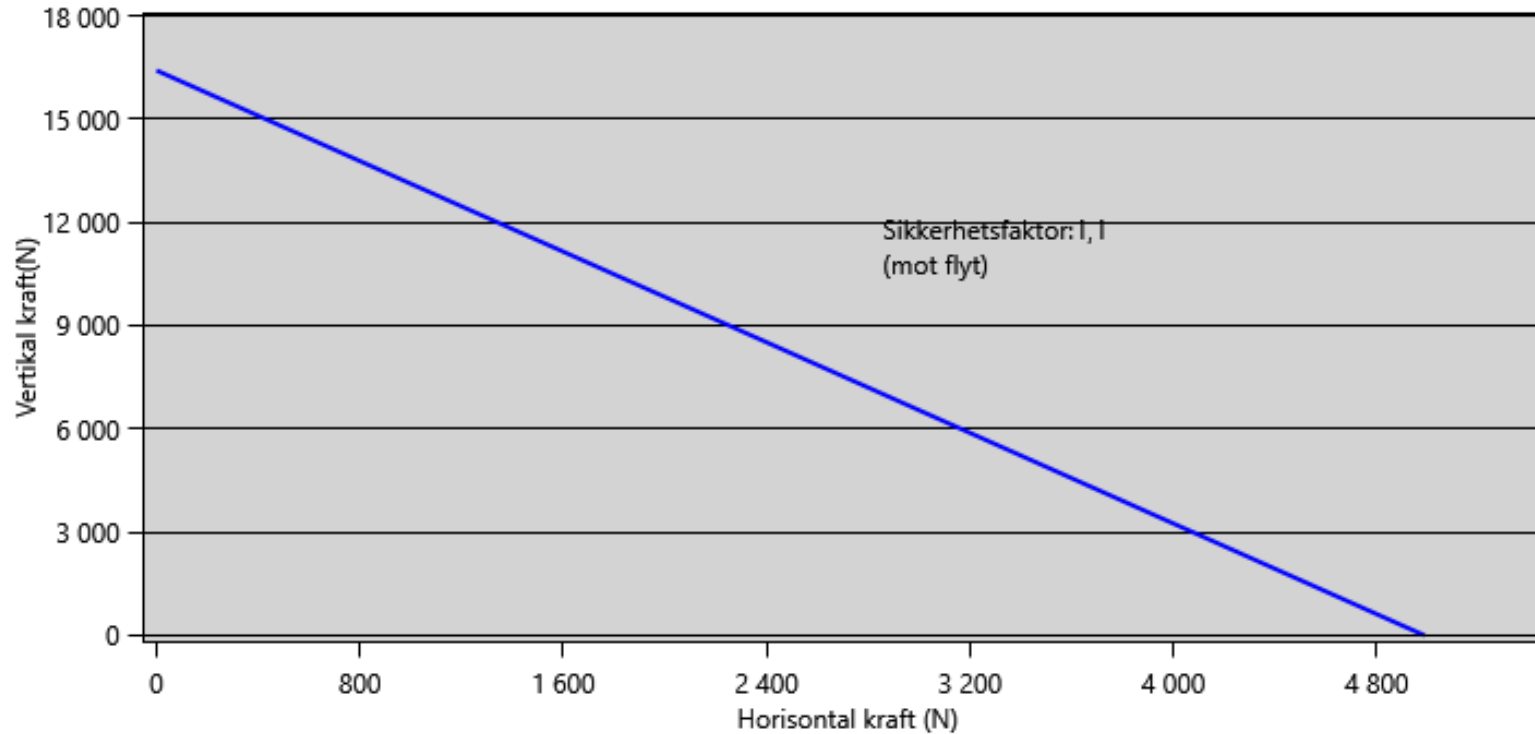
Vekt: (kg/m)	8.653
Areal: (mm ²)	3205
Materiale:	Aluminiumsprofil, bruneloksert
Legering:	AlMgSi 6082-T6
Motstandsmoment: (mm ³)	W _x = 180 557 W _y = 55 967
Annet arealmoment: (mm ⁴)	I _x = 18 945 834 I _y = 1 958 855
Senteravstand for I _x : (mm)	C _x = 104,93
Senteravstand for I _y : (mm)	C _y = 35,00
Minimum flytegrense 0,2: (N/mm ²)	250
Minimum bruddgrense: (N/mm ²)	290





Lastdiagram m.h.p flytegrense

(Kompensert for slisshull. Tverrkrefter og skjevlast er ikke medregnet)



Total nedbøyning travers i forhold til last

