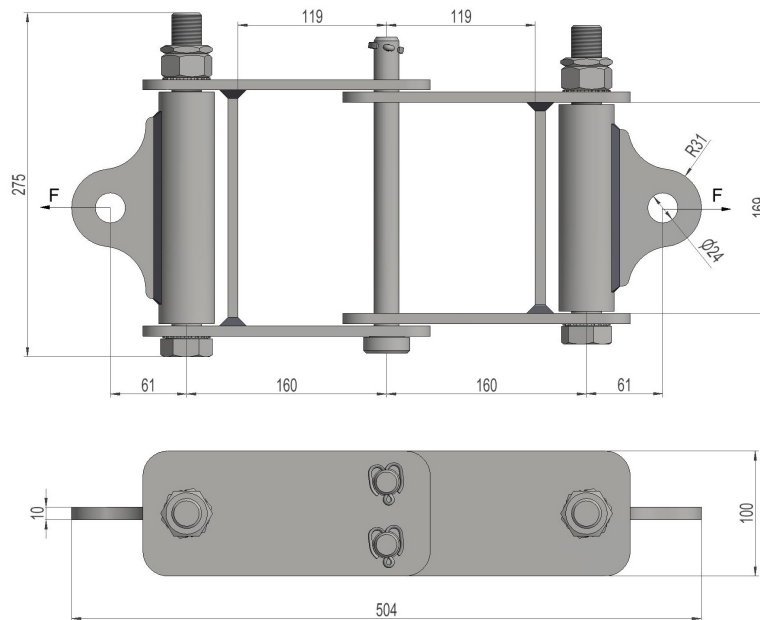


2836735 - Fasefeste F160T



Beskrivelse	Forankringsfeste m/flagg. Tosidig. For travers P7, bredde 160. Leveres i sett på 3stk.
Enhet	SETT
Vekt	48,2 kg
Materiale	Stål, varmforsinket
Bruddgrense (statisk)	170kN
Hardhet	Flagg; 200HB