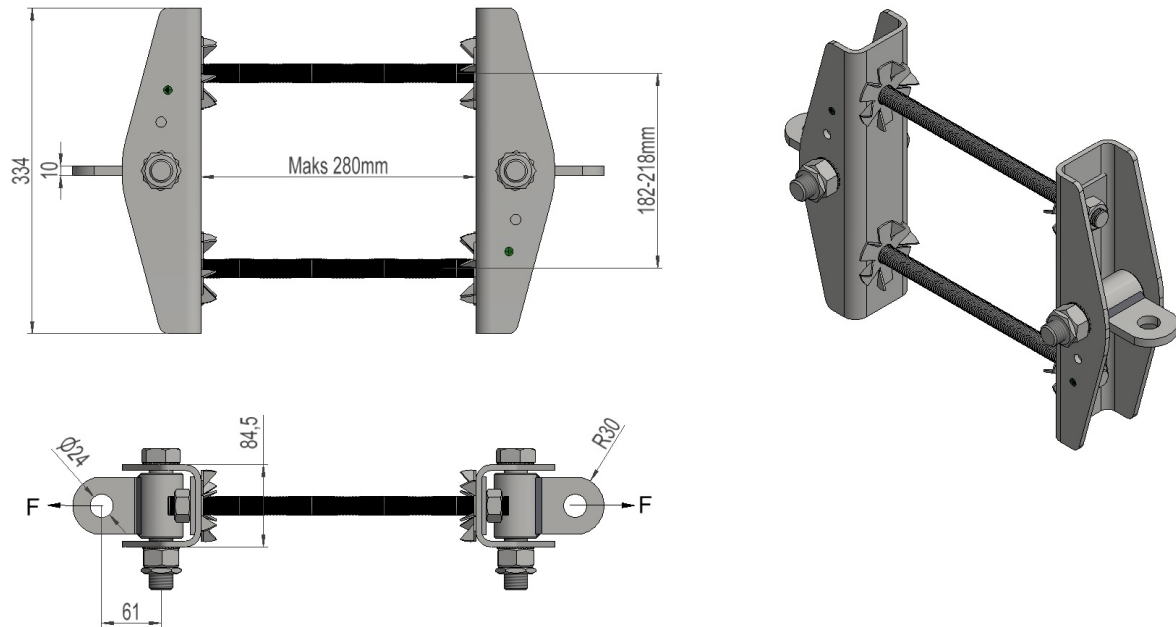


2836744 - Fase-bardunfeste FB160



Beskrivelse	Fase- og bardunfeste to-sidig. Med bolter M20 og boltavstand 182-218mm.
Enhet	STK
Vekt	11,6 kg
Materiale	Stål, varmforsinket
Bruddgrense (statisk)	160kN
Hardhet	Flagg; 200HB