

Mastklave MK Aluminium

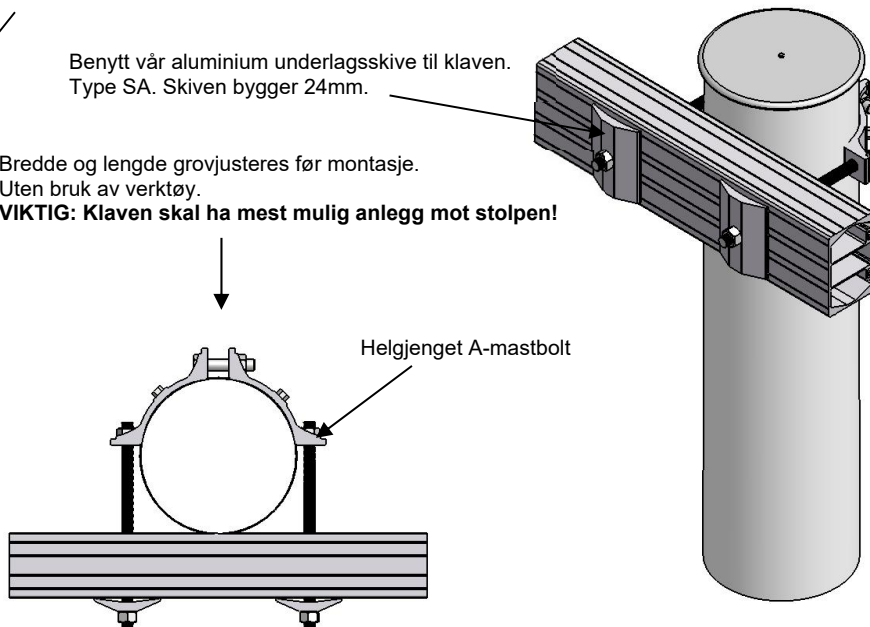
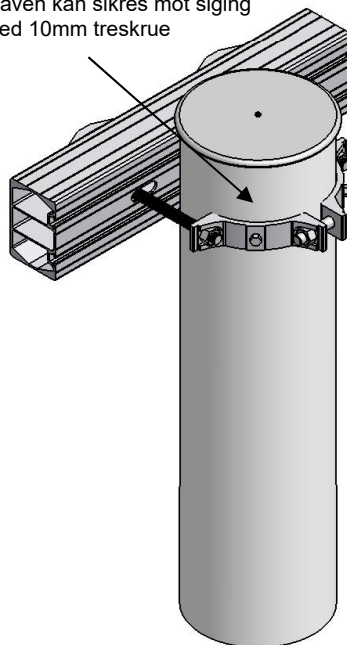
Klaven kan sikres mot siging med 10mm treskrue

Klaven har låsefunksjon for mutter og hodebolt. Ingen skiver på klavesiden

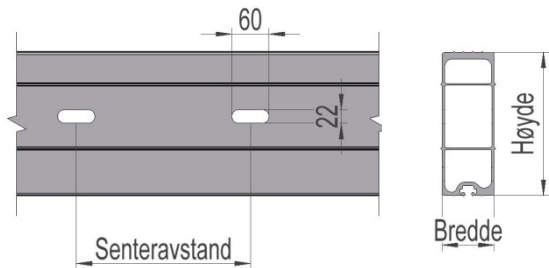
Benytt vår aluminium underlagsskive til klaven. Type SA. Skiven bygger 24mm.

Bredde og lengde grovjusteres før montasje. Uten bruk av verktøy.

VIKTIG: Klaven skal ha mest mulig anlegg mot stolpen!



Travers vist stående



Vi anbefaler min. 20mm totalt bolt-utstikk

Montasje på komposittstolpe

Ved store vertikale laster må det benyttes støtte med bolt i stolpen for å hindre sig. For stolpediameter kompositt >260mm benyttes Mastklavebøyle MKS i stål.