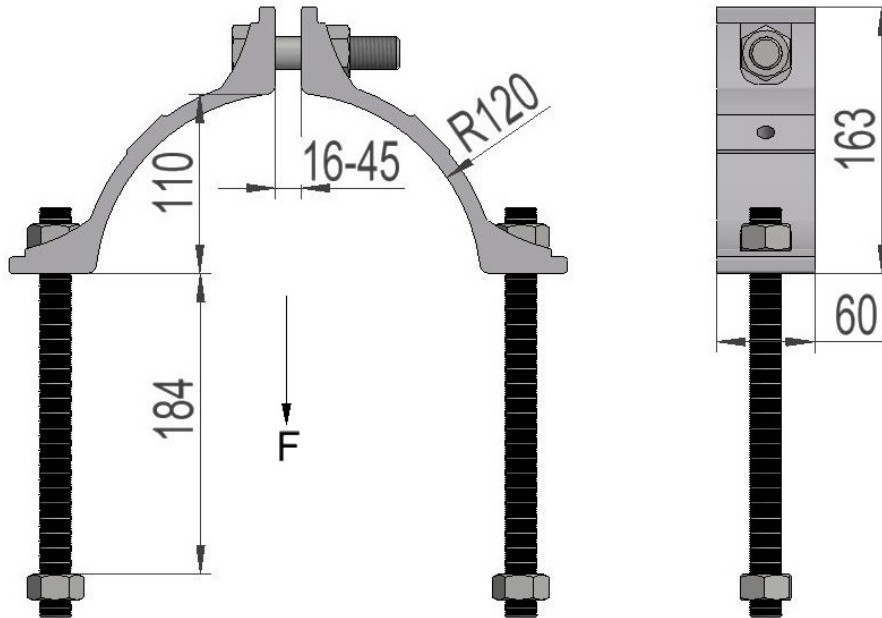


## 2836752 - Mastklave MK1624



Beskrivelse	Mastklave aluminium m/bolter M20x250. Stolpediameter 180-200. Utvalgstabell med traverstype og stolpediameter ligger på hjemmeside.
Enhet	STK
Vekt	2,38 kg
Materiale	Aluminium, bruneloksert
Bruddgrense (statisk)	110kN