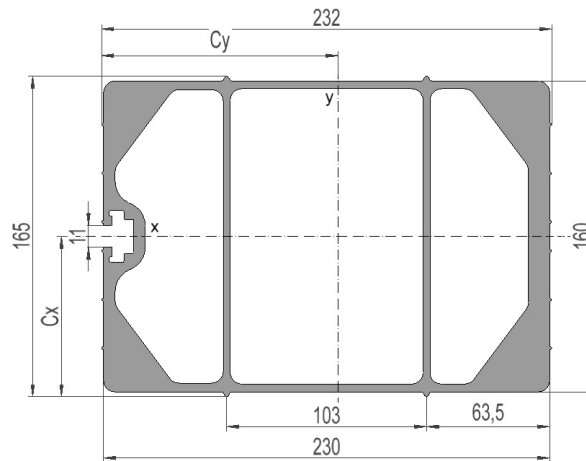


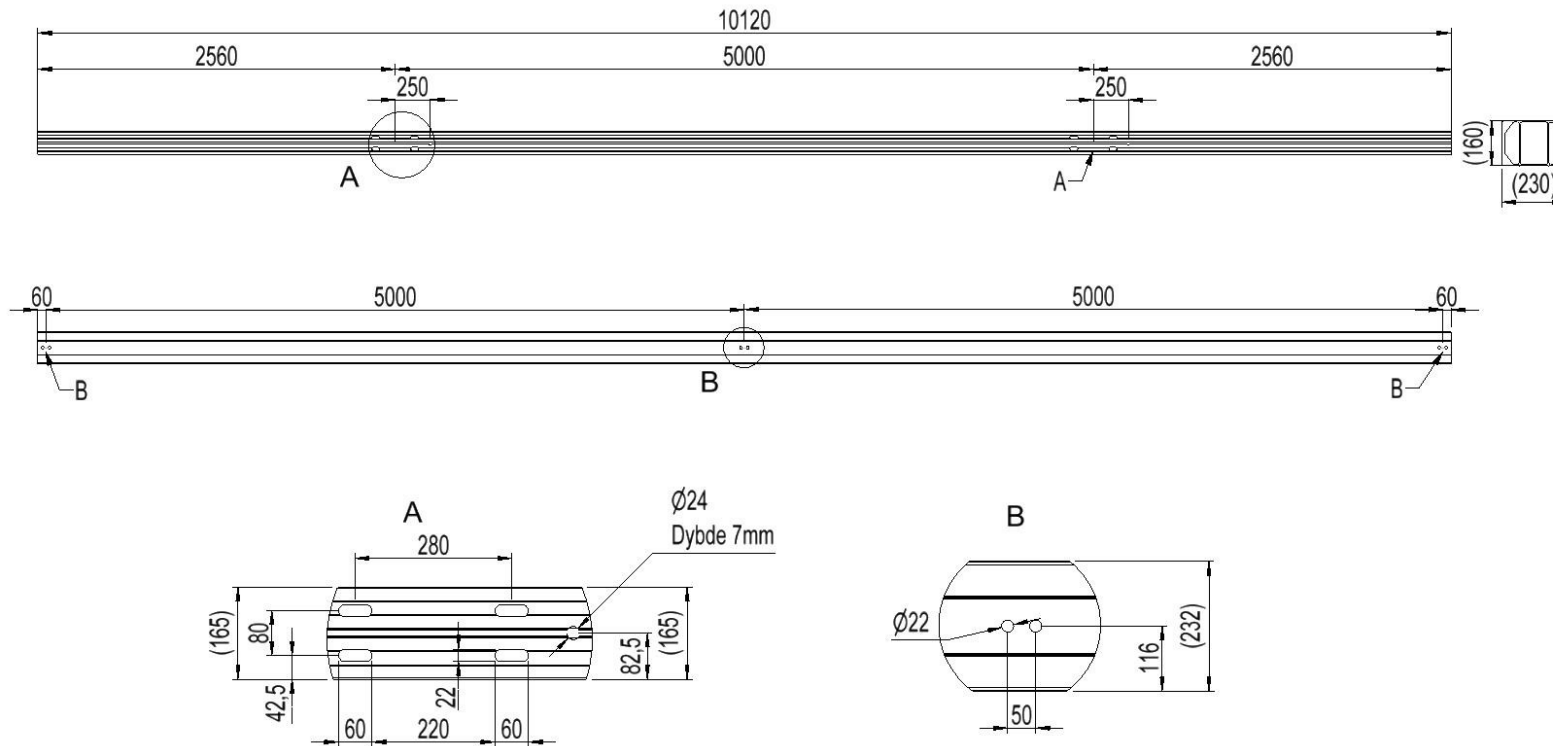
**2836773 - Avsp.trav TA5050D-7S**

Mastetype	H/A-mast
Masteavstand	5m
Faseavstand	5m
Stolpeinnfesting	280mm-dobbel masteklave

**Traversprofil P7 (liggende)**

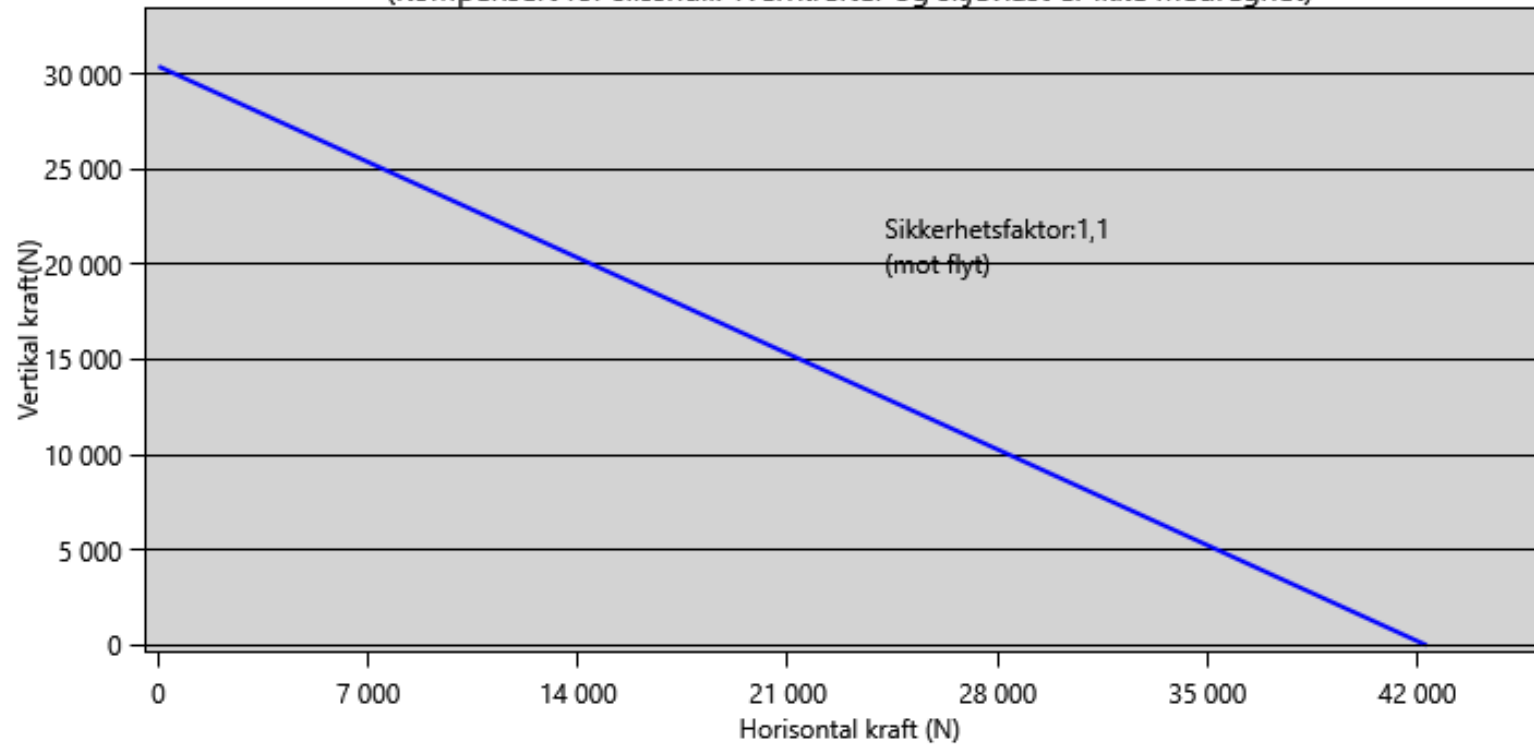
Vekt: (kg/m)	22.225
Areal: (mm <sup>2</sup> )	8243
Materiale:	Aluminiumsprofil, bruneloksert
Legering:	AlMgSi 6082-T6
Motstandsmoment: (mm <sup>3</sup> )	W <sub>x</sub> = 345 747 W <sub>y</sub> = 550 278
Annet arealmoment: (mm <sup>4</sup> )	I <sub>x</sub> = 28 524 112 I <sub>y</sub> = 67 111 384
Senteravstand for I <sub>x</sub> : (mm)	C <sub>x</sub> = 82,50
Senteravstand for I <sub>y</sub> : (mm)	C <sub>y</sub> = 121,96
Minimum flytegrense 0,2: (N/mm <sup>2</sup> )	250
Minimum bruddgrense: (N/mm <sup>2</sup> )	290





## Lastdiagram m.h.p flytegrense

(Kompensert for slisshull. Tverrkrefter og skjevlast er ikke medregnet)



### Total nedbøyning travers i forhold til last

