

Helgjenget bolt, M20x250

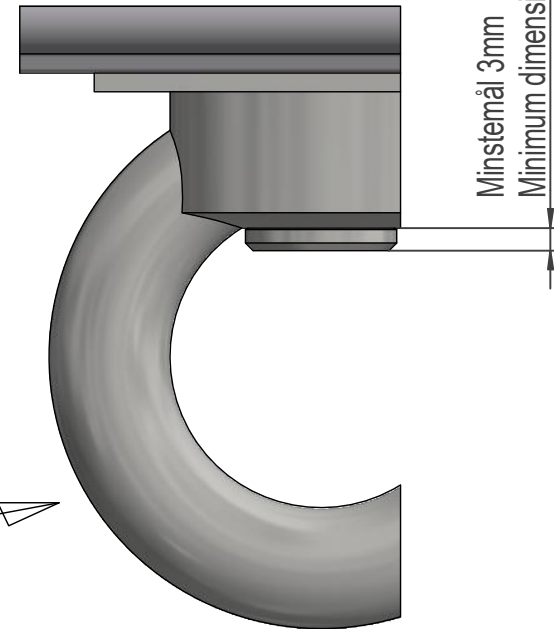
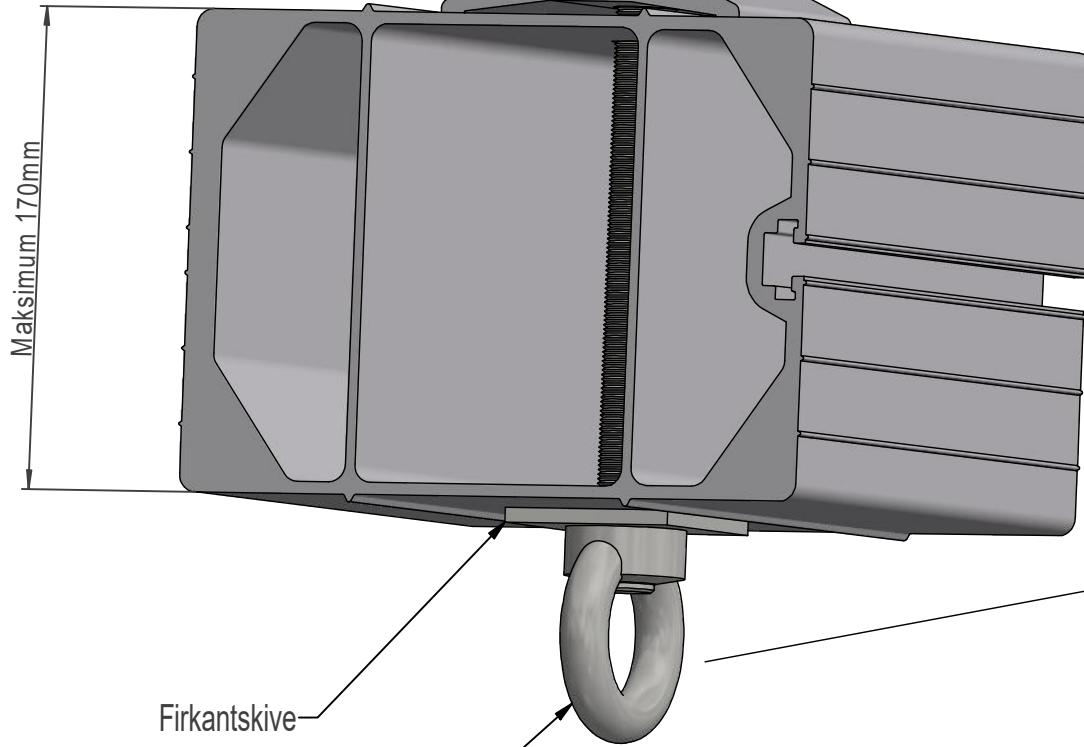
PAL-mutter (mutter sikring) låses mot mutter med 1/4-1/2 omdreining  
PAL-nut (fastener) shall be tighten towards nut with 1/4-1/2 turn

Sekskantmutter M20

PAL-mutter M20 / PAL-nut M20

Underlagsskive SA1S

Underlagsskive



Firkantskive

Øyemutter M20

Rev	Beskrivelse	Dato		Sign.
Tegnet av:	Kontrollert:	Godkjent - Dato:	Proj.metode:	Dato:
Terje		Sølvi <i>Sølvi</i> 27.09.2019	ISO	27.09.2019
Opphavsrett og eiendomsrett / Ownership and copyright:		AL-TRAVERSER		
<b>EL-tjeneste as</b>		Fasefeste omføringsloop FHO160		
		12-A3570	Rev.	Ark: 1 / 1