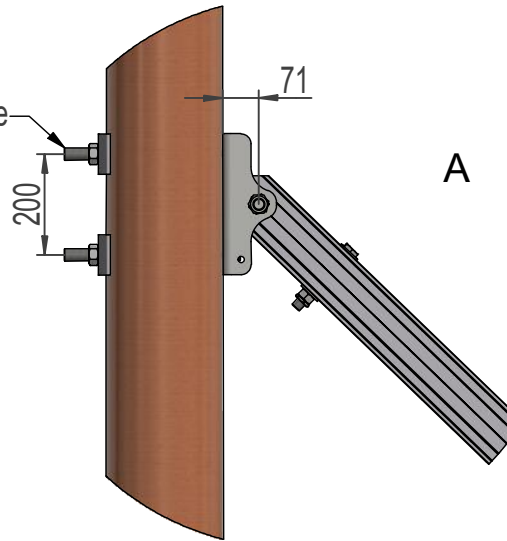
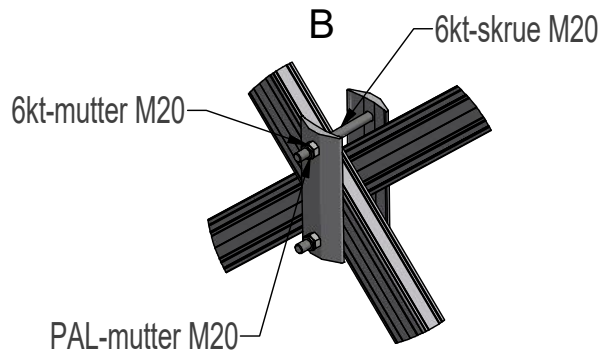
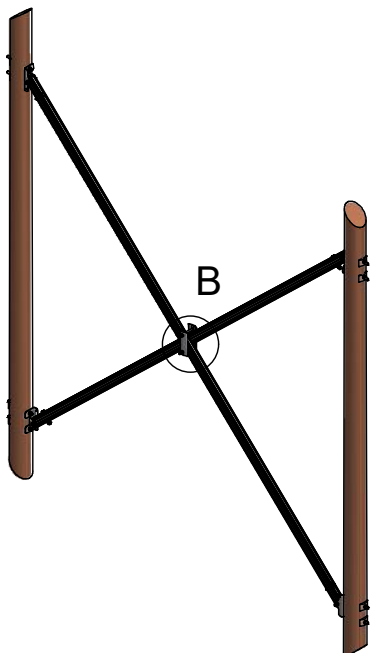


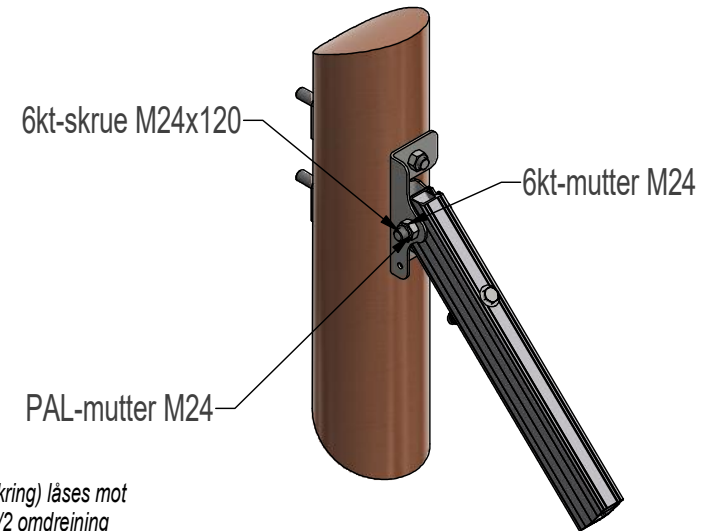
A-mastbolt M24 m/mutter og skive
(ikke med i leveransen)



Boring for kryss i stolpe:
Stolpekrysset bør monteres før oppsetting av stolper.
Hvis man har god kontroll på stolpehull-dybden, kan kryssene monteres ferdig. Det ligger litt mulighet for justering i justeringshull på stag.
Alternativt monterer man øvre fester og borer resten etterpå.



Skruerforbindelse tiltrekkes slik at stagene skal kunne bevege seg litt ved belastning.



PAL-mutter (muttersikring) låses mot 6kt-mutter med 1/4-1/2 omdreining

NB! Leveres uten:
A-mast bolter M24 og skiver (mot stolpe)

F	Kommentar om PAL-mutter innført			02.08.2018	Sølvi
Rev	Beskrivelse			Dato	Sign.
Tegnet av:	Kontrollert:	Godkjent - Dato:	Proj.metode:	Dato:	
knut	Sølvi	Terje	ISO	22.05.2013	
Opphavsrett og eiendomsrett / Ownership and copyright:			AL-TRAVERSER		
EL-tjeneste as			Stolpekryss STK regionalnett EM		
			12-A2191	Rev. F	Ark: 1 / 1