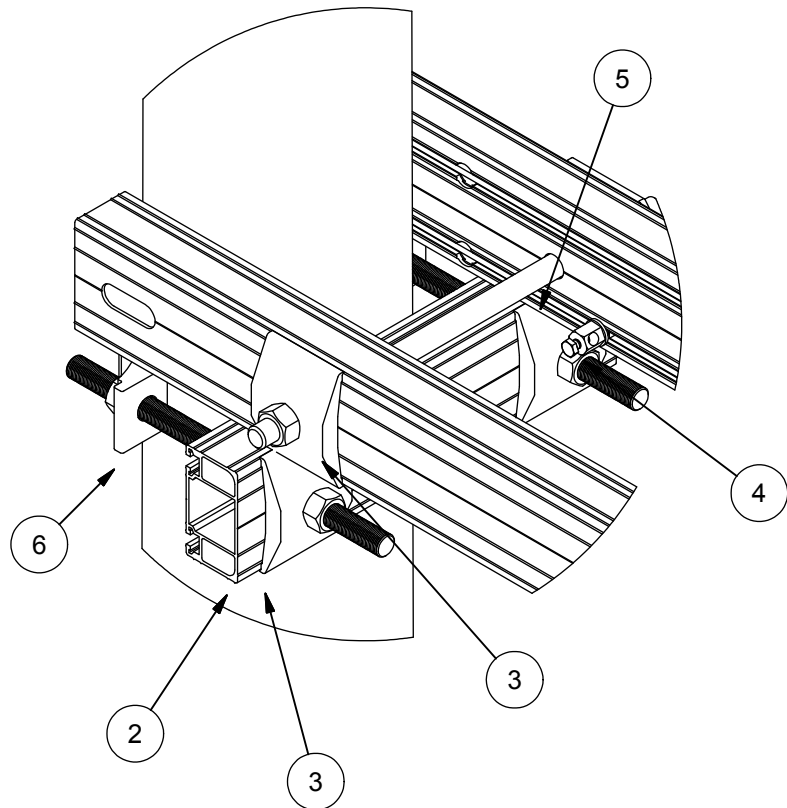
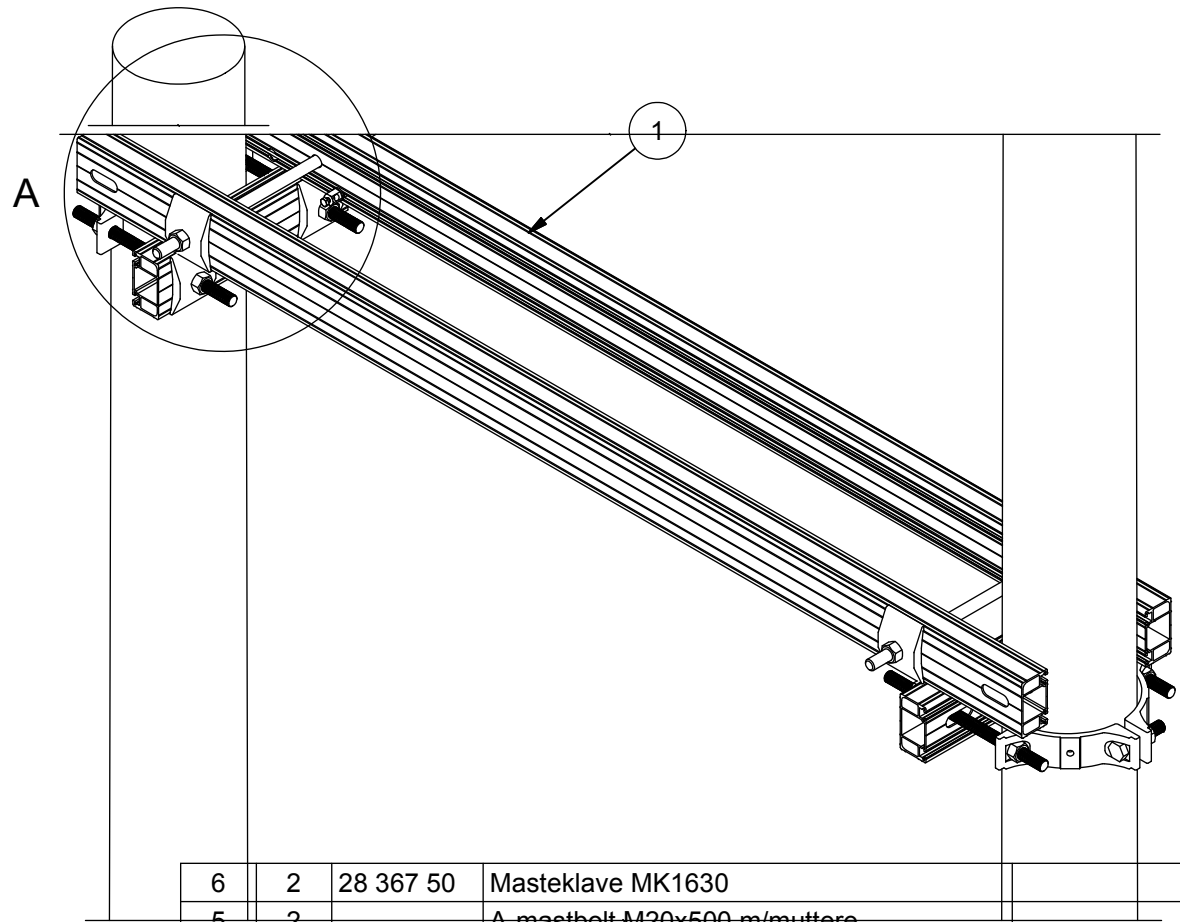


Utf.01
Trafobru H-mast med endebjelker



6	2	28 367 50	Mastklave MK1630	
5	2		A-mastbolt M20x500 m/muttere	
4	1	28 368 36	Jordingsklemme J10	
3	8	28 368 94	Underlagsskive SA1 12-A446	
2	2		Endebjelke mastklave 12-A854	
1	2		Bærebjelke for trafobru	
Pos	Ant.	Produktnr.	Produktnavn	Tilleggstekst

B	A-mastbolt M20x500 var M20x450			04.01.2011	Sølvi
Rev	Beskrivelse			Dato	Sign.
Tegnet av:	Kontrollert:	Godkjent - Dato:	Proj.metode:	Dato:	
Sølvi	Sølvi	Knut	04.01.2011	ISO	29.08.2005
Opphavsrett og eiendomsrett / Ownership and copyright:			AL-TRAVERSER		
EL-tjeneste as			Trafobru H-mast. Montasjeveiledning		
			12-A1135	Rev. B	Ark: 1 / 2