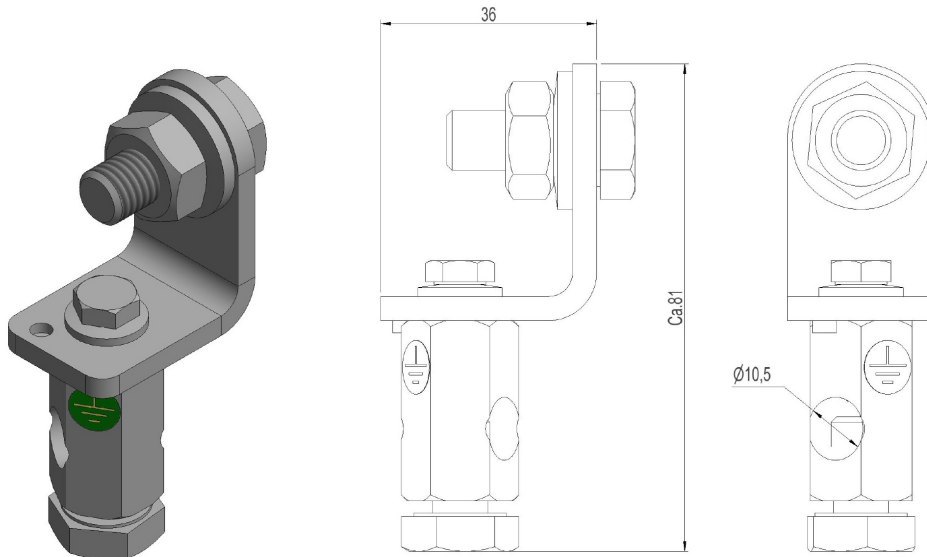


2836837 - Jordingsklemme J10V



Beskrivelse	Jordingsklemme M10 m/90 graders vinkel. Passer i sporene på alle traverser, unntatt kabeltravers. For jordline KHF25-50.
Enhet	STK
Vekt	0,16 kg
Materiale	Stål, syrefast 316