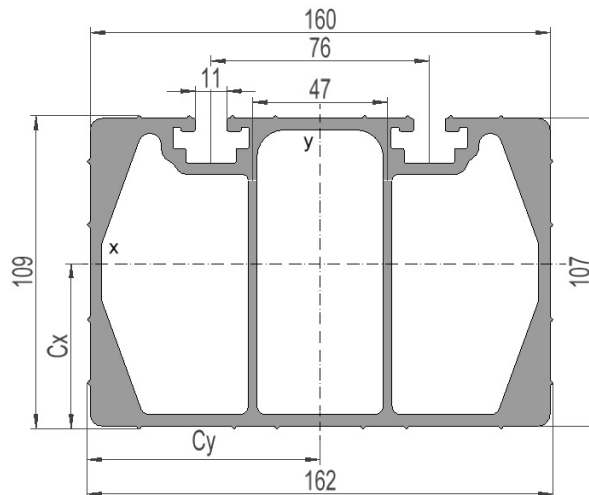


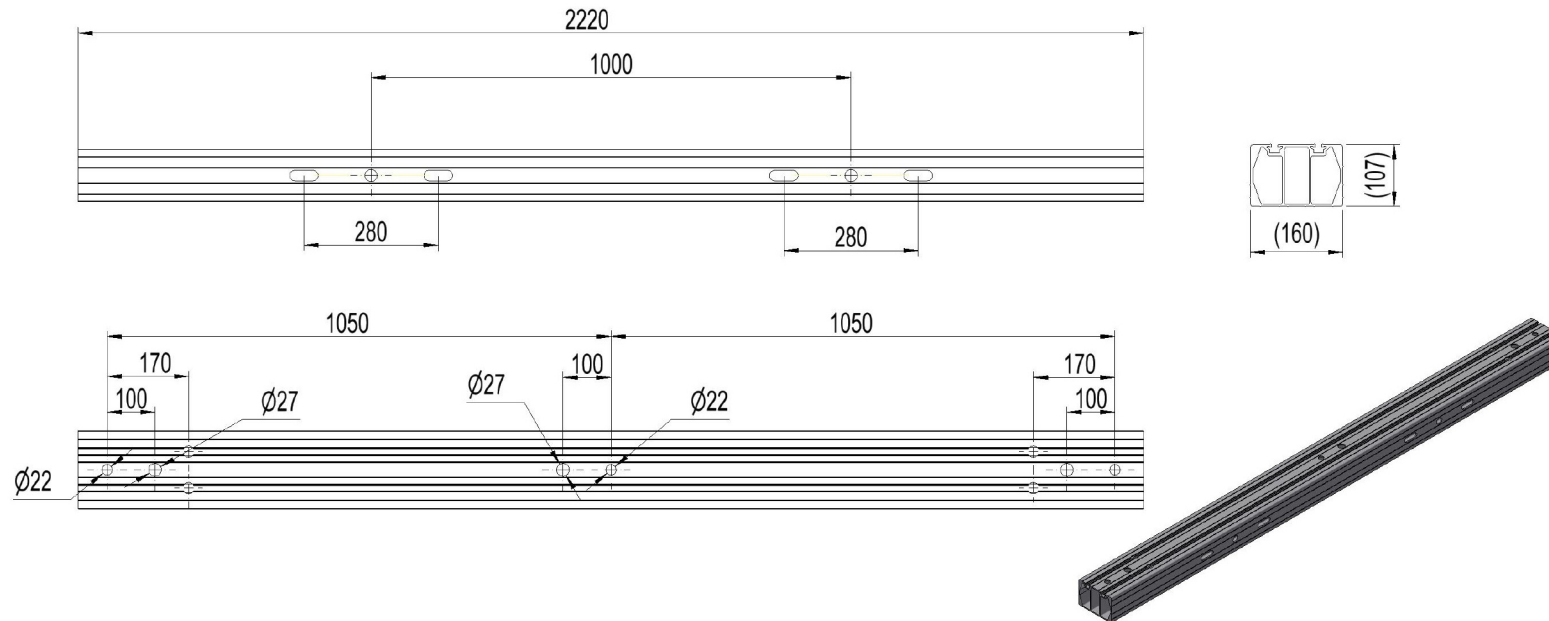
2836842 - Forankr.trav TF11S

Mastetype	H/A-mast
Masteavstand	1m
Faseavstand	1m
Stolpeinnfesting	Bolt, 280mm-enkel masteklave

Traversprofil P3 (liggende)

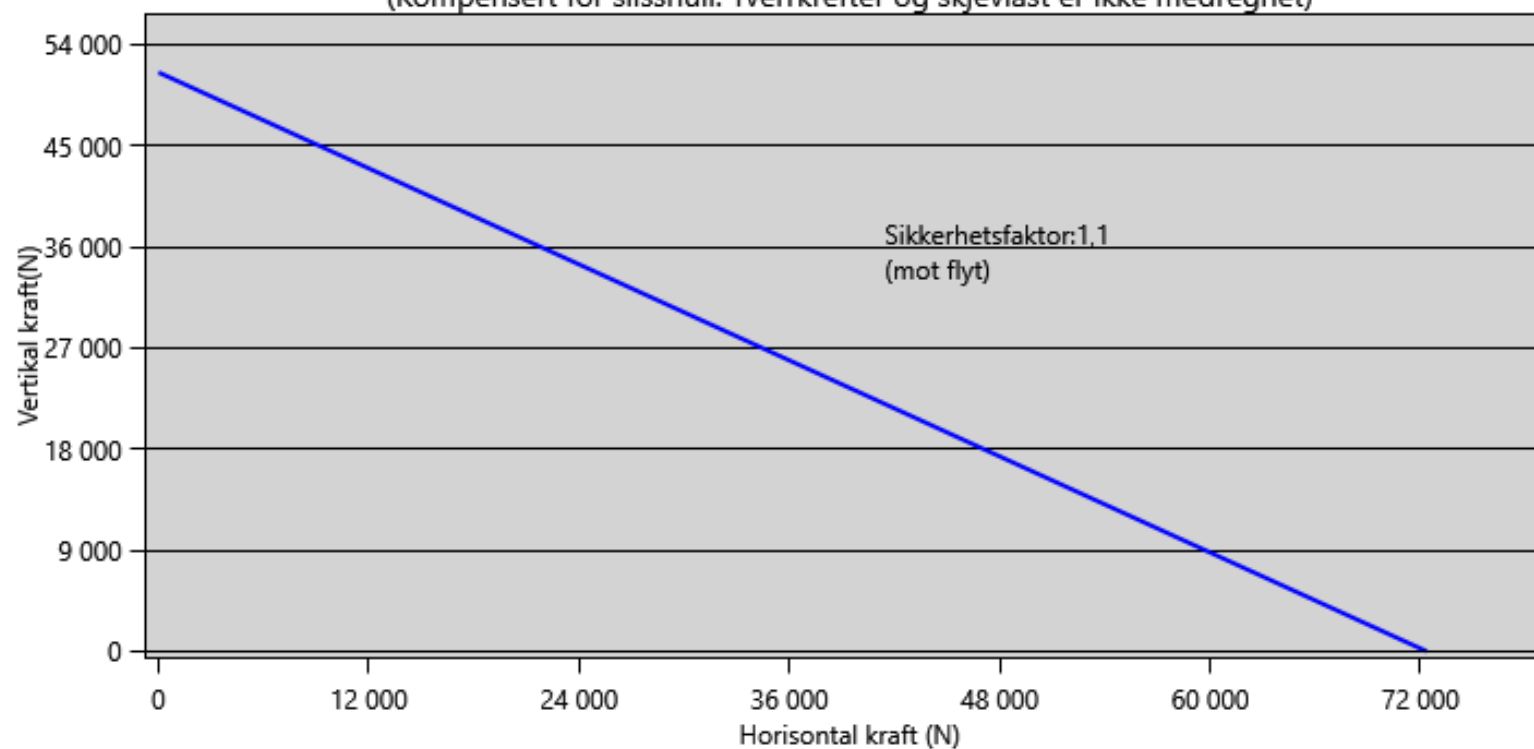
Vekt: (kg/m)	11.238
Areal: (mm ²)	4162
Materiale:	Aluminiumsprofil, bruneloksert
Legering:	AlMgSi 6082-T6
Motstandsmoment: (mm ³)	W _x = 114 771 W _y = 176 412
Annet arealmoment: (mm ⁴)	I _x = 6 593 950 I _y = 14 286 921
Senteravstand for I _x : (mm)	C _x = 57,45
Senteravstand for I _y : (mm)	C _y = 80,99
Minimum flytegrense 0,2: (N/mm ²)	250
Minimum bruddgrense: (N/mm ²)	290





Lastdiagram m.h.p flytegrense

(Kompensert for slisshull. Tverrkrefter og skjevlast er ikke medregnet)



Total nedbøyning travers i forhold til last

