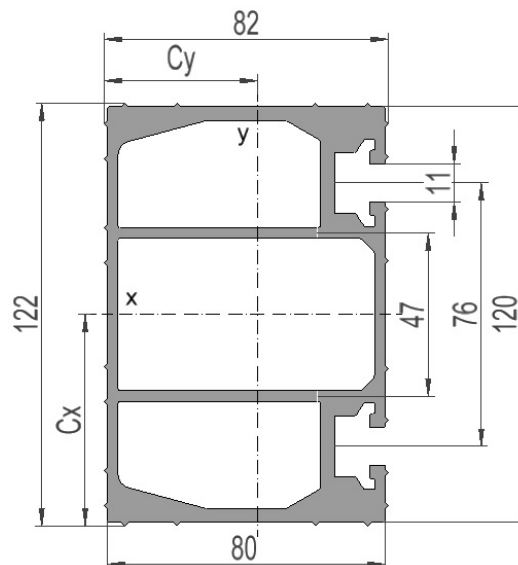


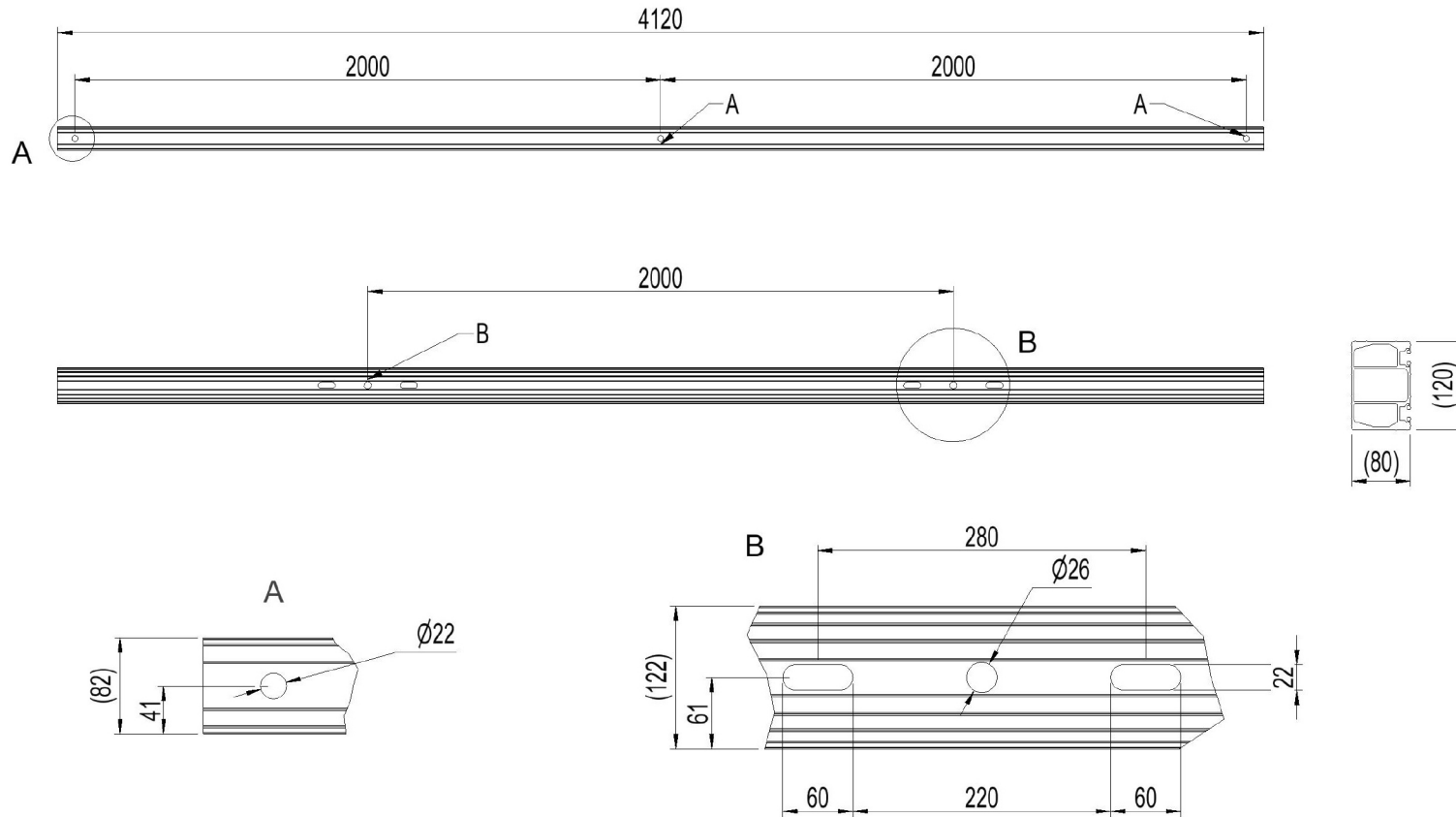
2836873 - Avsp.trav TA22S

| | |
|------------------|------------------------------|
| Mastetype | H/A-mast |
| Masteavstand | 2m |
| Faseavstand | 2m |
| Stolpeinnfesting | Bolt, 280mm-enkel masteklave |

Traversprofil P2 (stående)

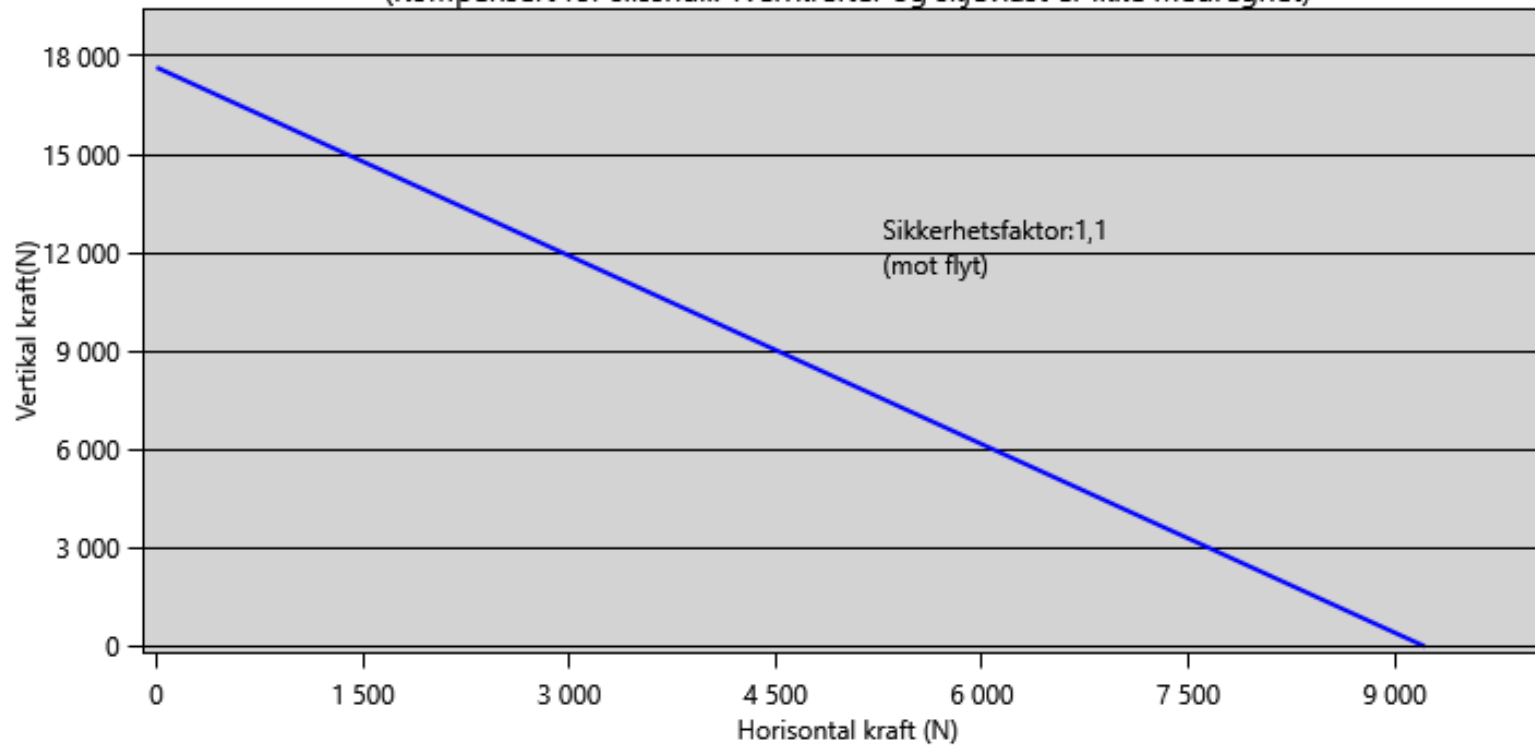
| | |
|---|--|
| Vekt: (kg/m) | 6.707 |
| Areal: (mm ²) | 2484 |
| Materiale: | Aluminiumsprofil, bruneloksert |
| Legering: | AlMgSi 6082-T6 |
| Motstandsmoment: (mm ³) | W _x = 77 773 W _y = 46 031 |
| Annet arealmoment: (mm ⁴) | I _x = 4 744 150 I _y = 2 038 074 |
| Senteravstand for I _x : (mm) | C _x = 61,00 |
| Senteravstand for I _y : (mm) | C _y = 44,28 |
| Minimum flytegrense 0,2: (N/mm ²) | 250 |
| Minimum bruddgrense: (N/mm ²) | 290 |





Lastdiagram m.h.p flytegrense

(Kompensert for slisshull. Tverrkrefter og skjevlast er ikke medregnet)



Total nedbøyning travers i forhold til last

