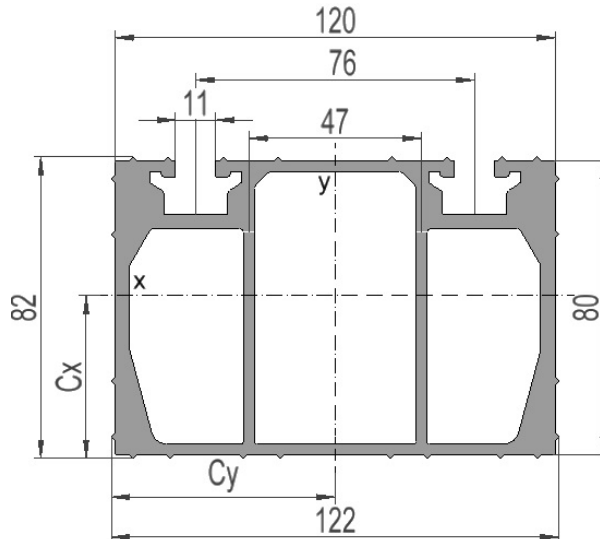


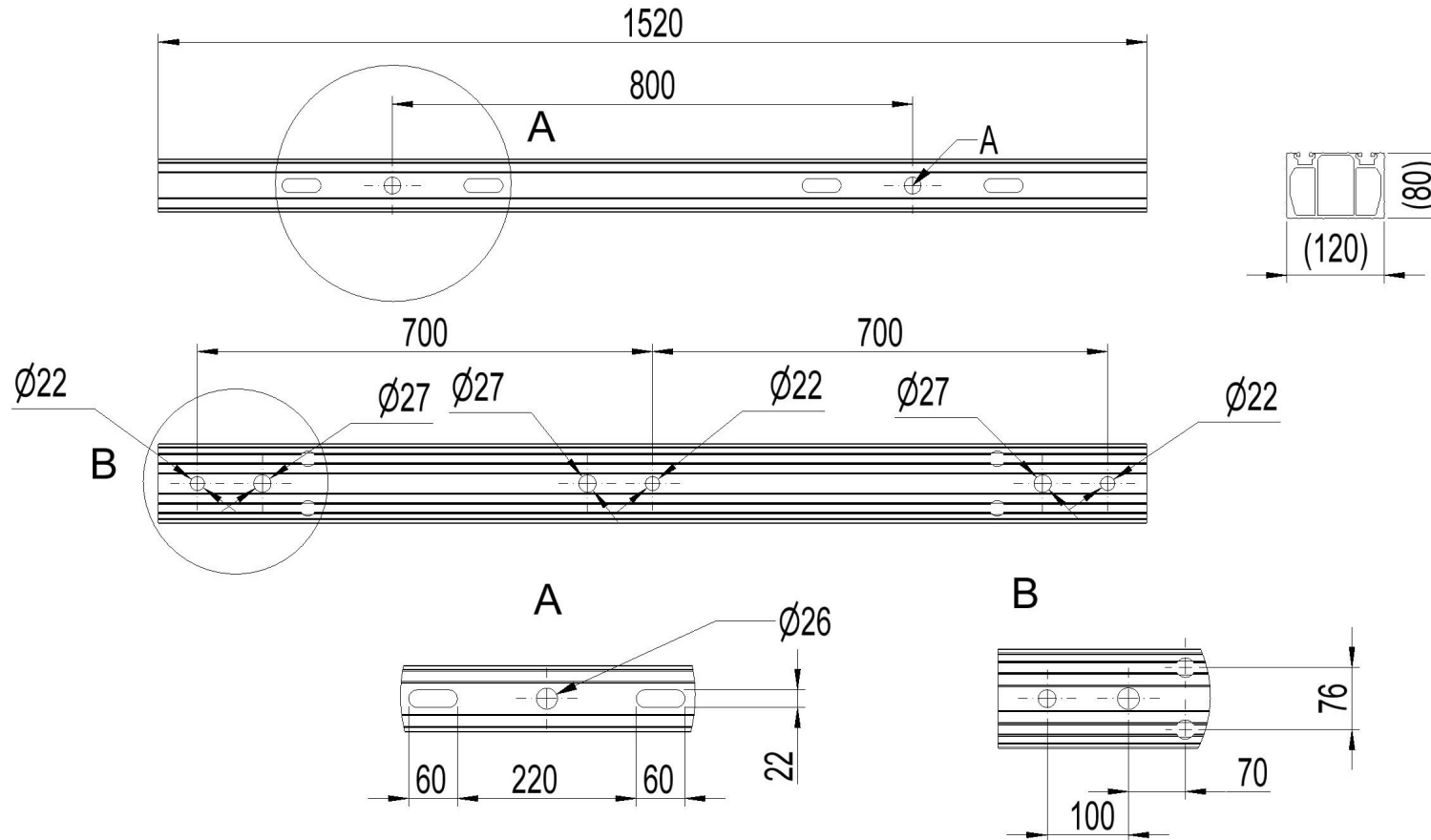
**2836887 - Forankr.trav TF87S**

Mastetype	H/A-mast
Masteavstand	0,8m
Faseavstand	0,7m
Stolpeinnfesting	Bolt, 280mm-enkel masteklave

**Traversprofil P2 (liggende)**

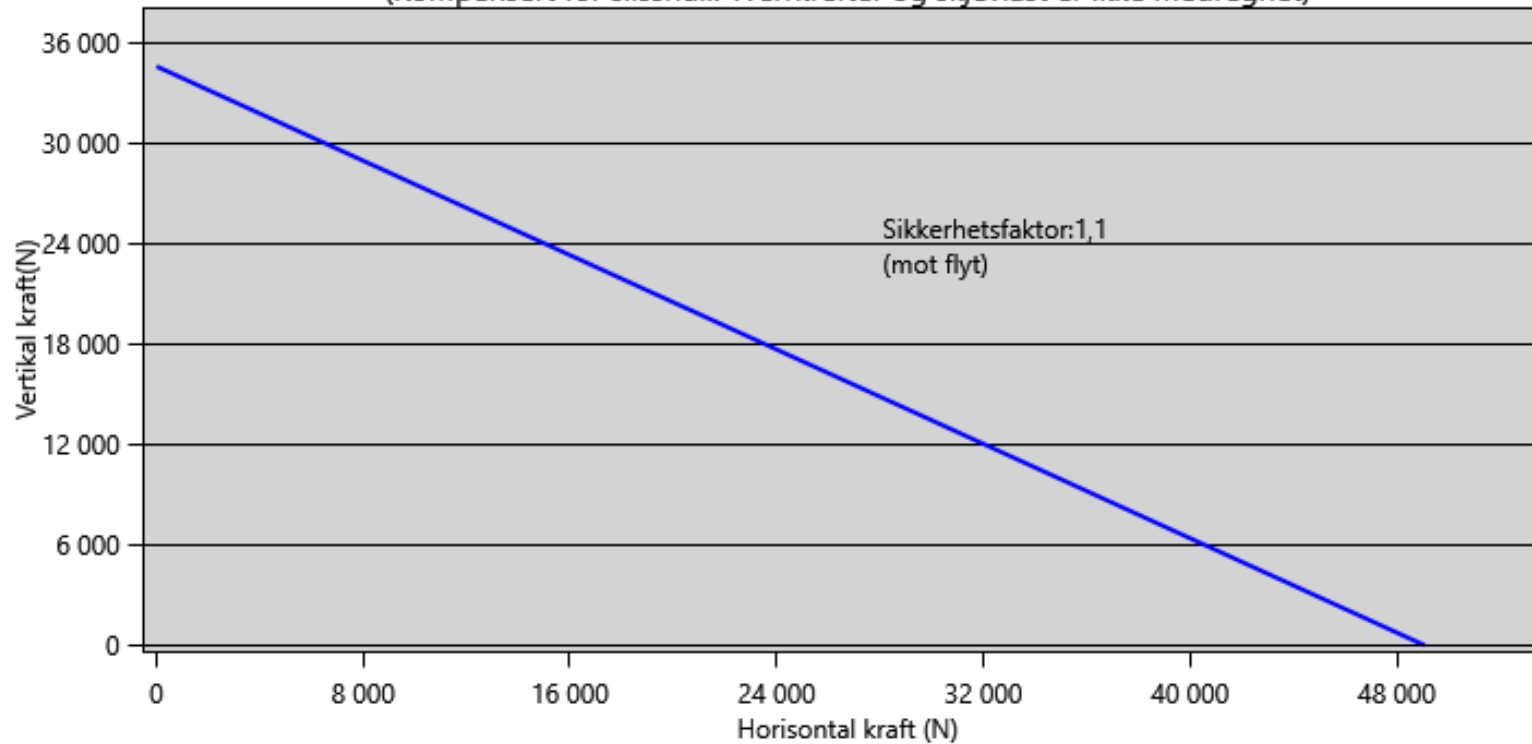
Vekt: (kg/m)	6.707
Areal: (mm <sup>2</sup> )	2484
Materiale:	Aluminiumsprofil, bruneloksert
Legering:	AlMgSi 6082-T6
Motstandsmoment: (mm <sup>3</sup> )	W <sub>x</sub> = 46 031 W <sub>y</sub> = 77 773
Annet arealmoment: (mm <sup>4</sup> )	I <sub>x</sub> = 2 038 074 I <sub>y</sub> = 4 744 150
Senteravstand for I <sub>x</sub> : (mm)	C <sub>x</sub> = 44,28
Senteravstand for I <sub>y</sub> : (mm)	C <sub>y</sub> = 61,00
Minimum flytegrense 0,2: (N/mm <sup>2</sup> )	250
Minimum bruddgrense: (N/mm <sup>2</sup> )	290





## Lastdiagram m.h.p flytegrense

(Kompensert for slisshull. Tverrkrefter og skjevlast er ikke medregnet)



## Total nedbøyning travers i forhold til last

