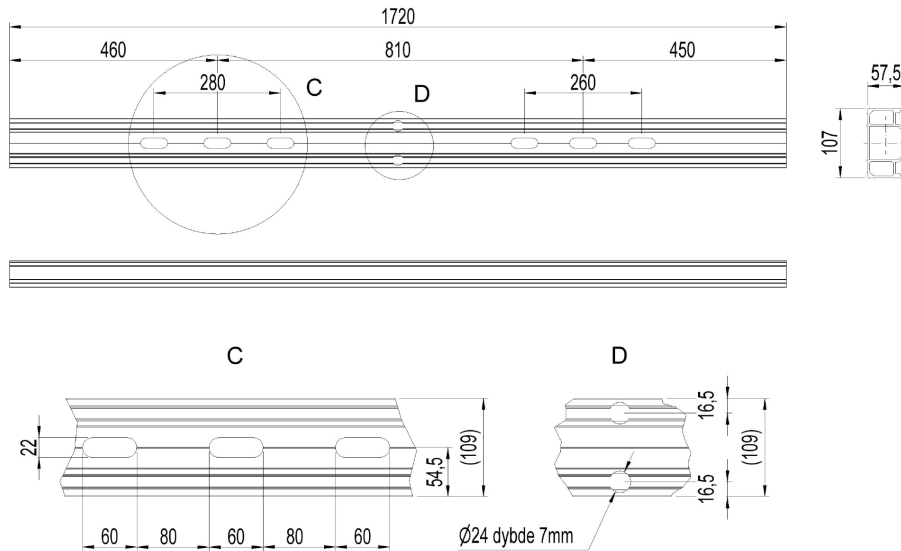


## 2836890 - Brytertravers TB8BKS



Beskrivelse	Brytertravers H-mast. Masteavstand 0,8m. Traversen kan brukes med a-mastbolt eller klave.
Enhet	STK
Vekt	5,2 kg
Materiale	Aluminium, bruneloksert
Mastetype	H/A-mast
Masteavstand	0,8m
Stolpeinnfesting	Bolt, 280mm-enkel masteklave
Traversprofil	P1 (57,5x107)