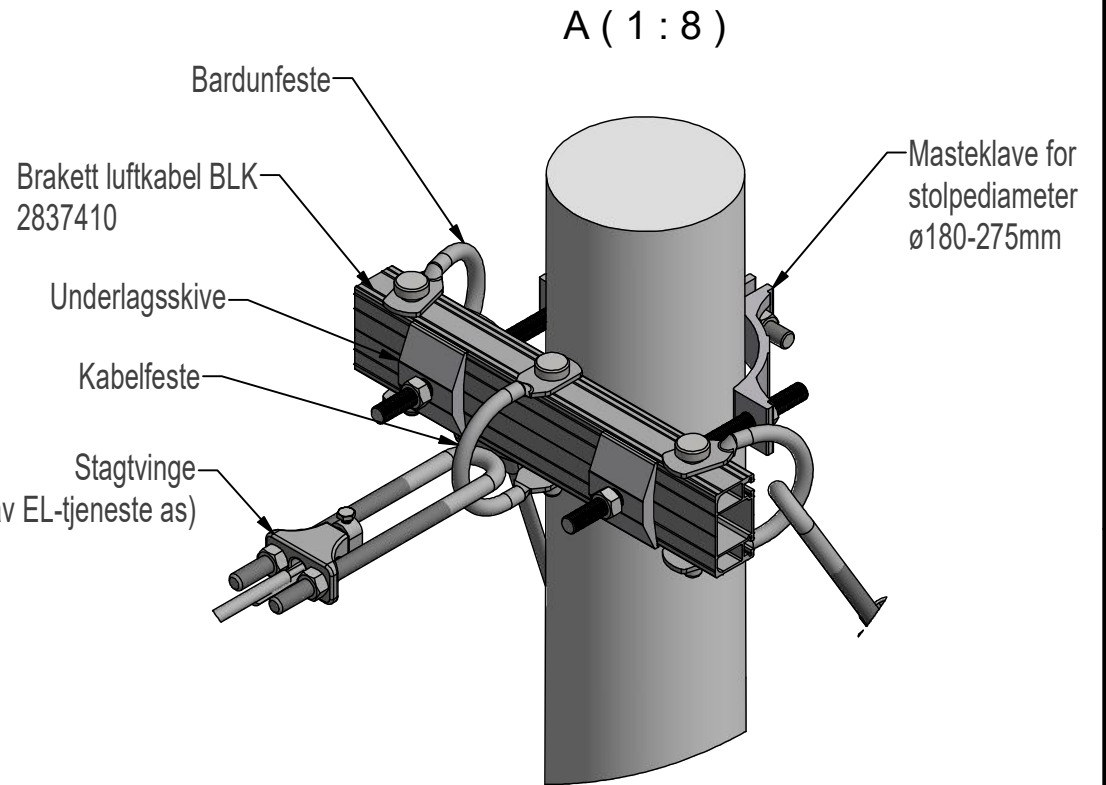
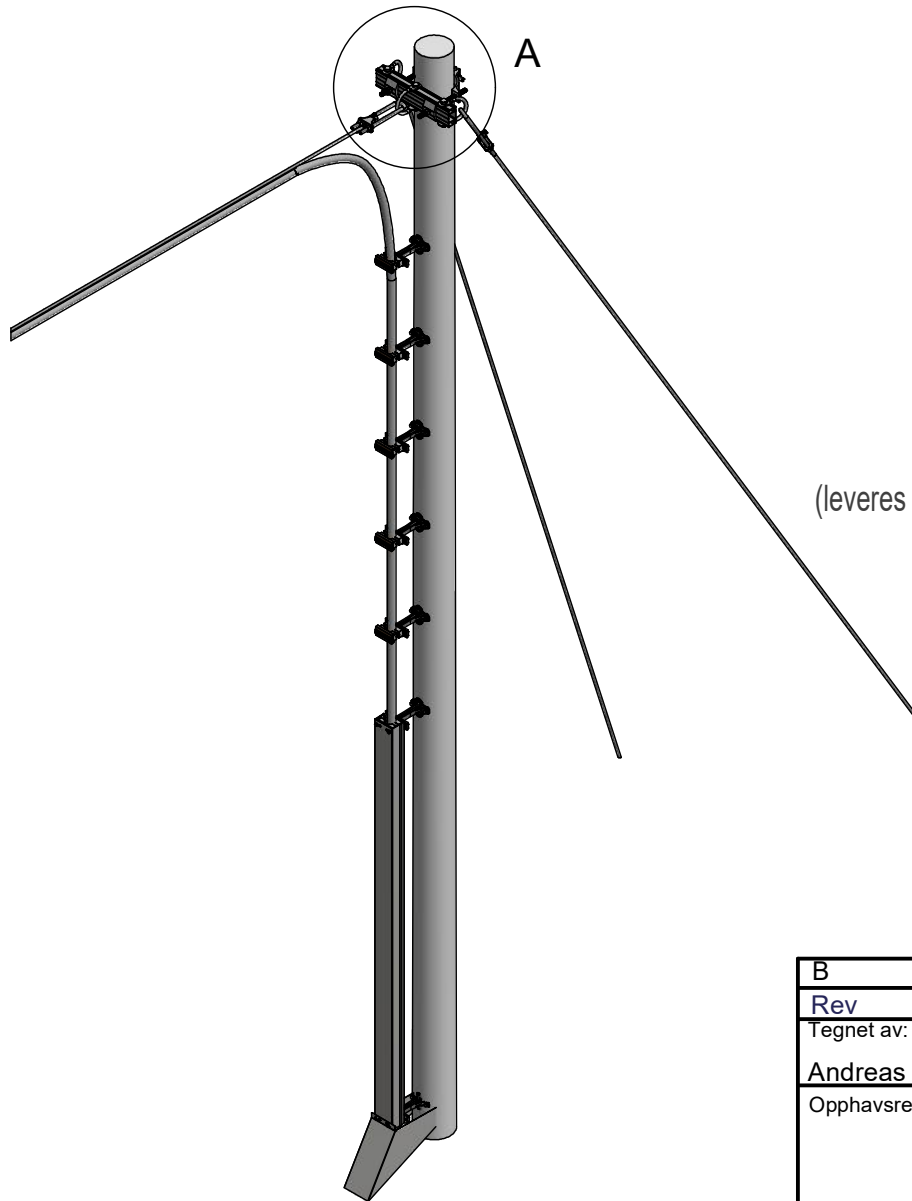
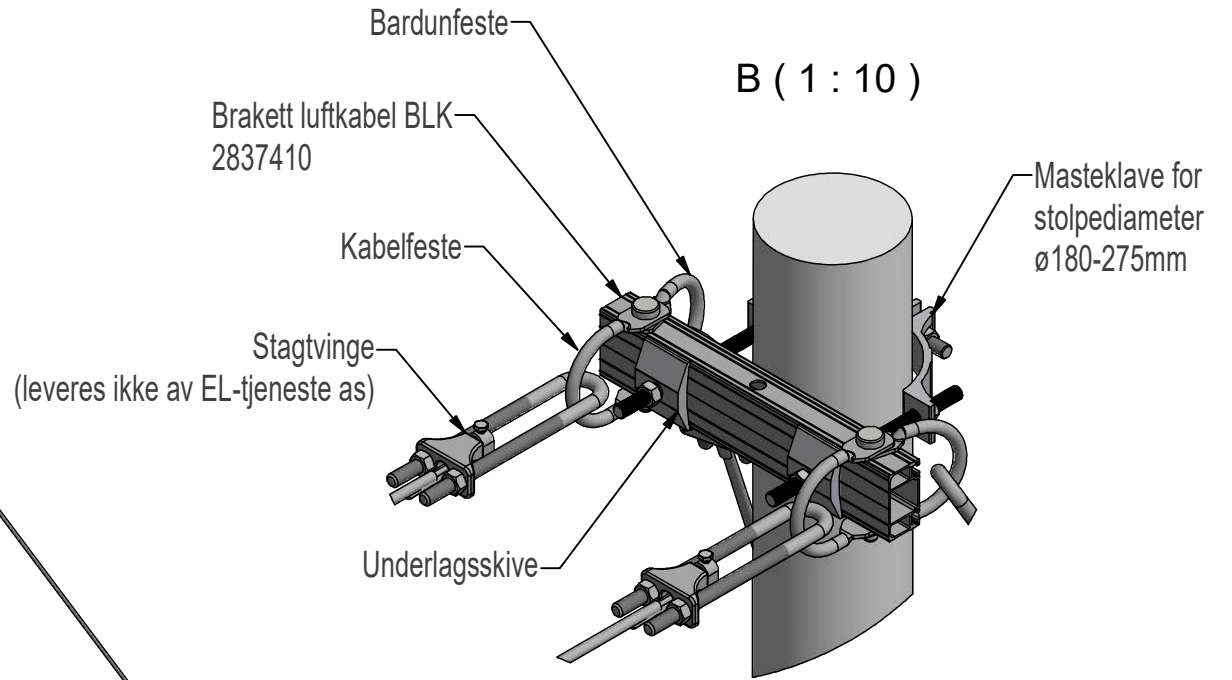
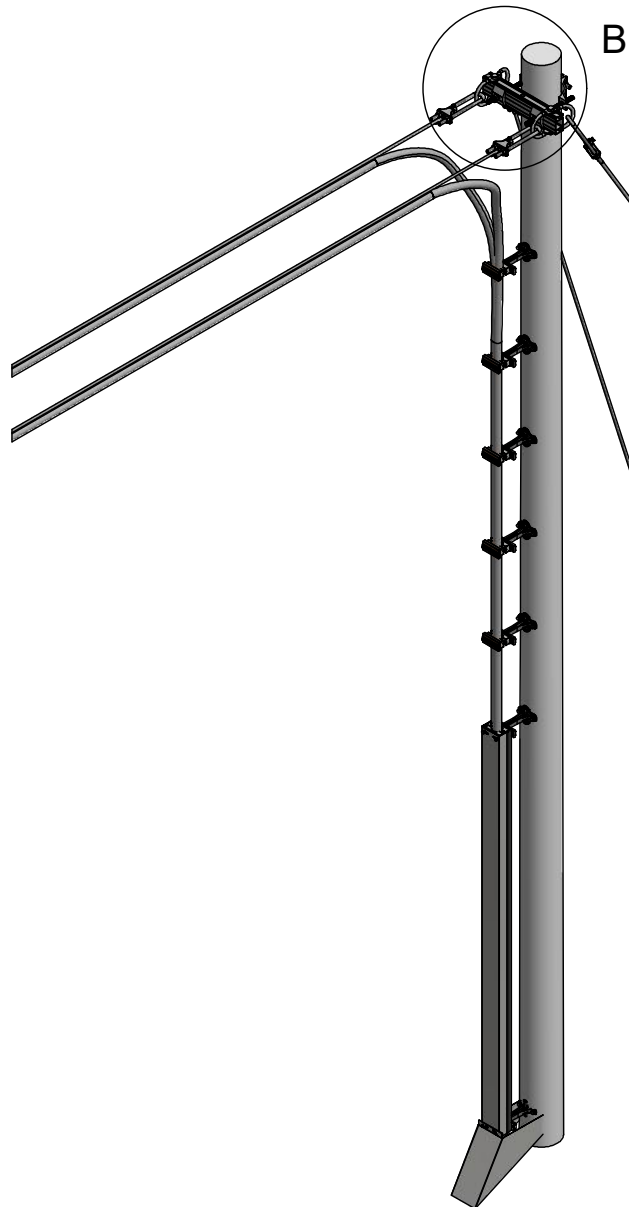


Brakett luftkabel enkel



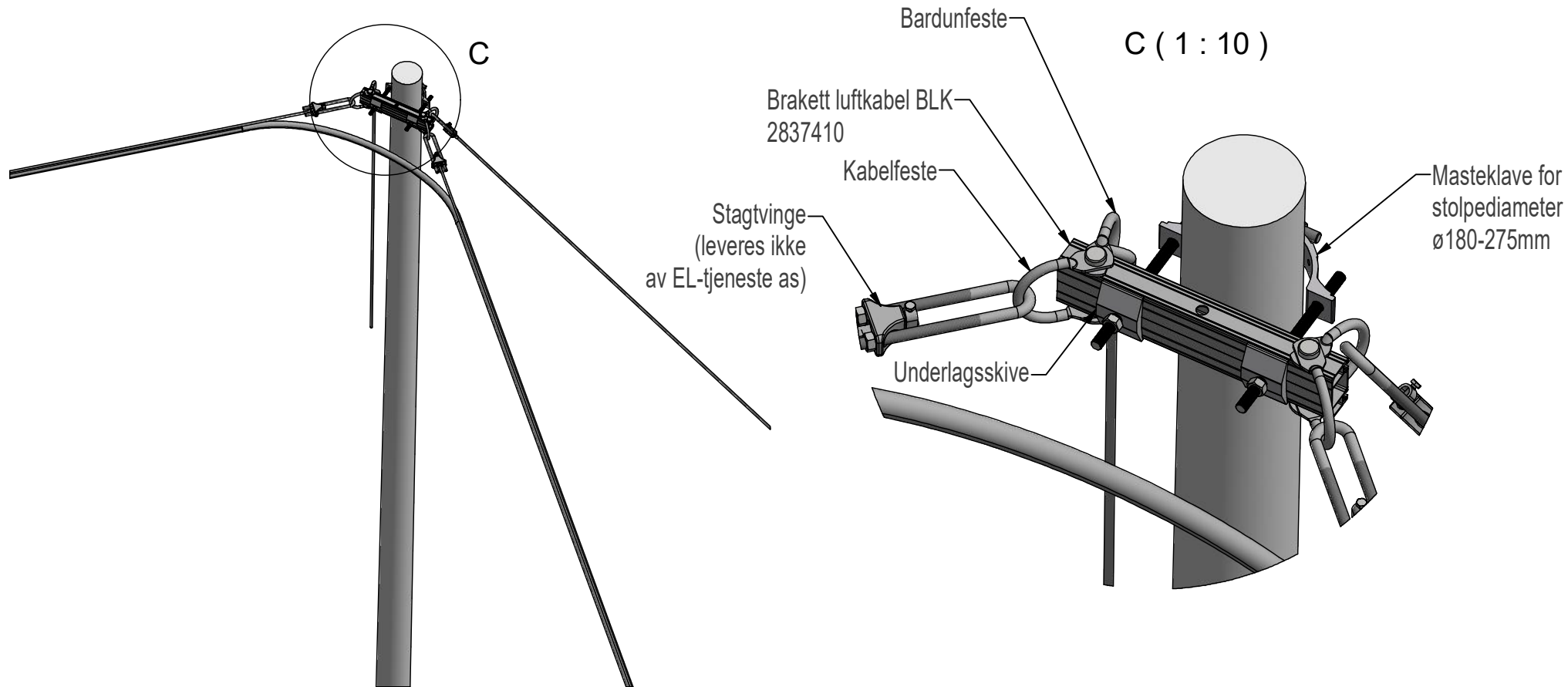
B	Lagt til tegning av avgreinsingspunkt ved nettstasjon				
Rev	Beskrivelse			Dato	Sign.
Tegnet av:	Kontrollert:	Godkjent - Dato:	Proj.metode:	Dato:	
Andreas		Sølvi <i>Sølvi</i> 14.05.2020	ISO	11.05.2020	
Opphavsrett og eiendomsrett / Ownership and copyright:			ALUMINIUMSTRAVERSER		
<i>EL-tjeneste as</i>			Brakett luftkabel BLK mastetopp		
			12-A3777	Rev. B	Ark: 1 / 4

Brakett luftkabel dobbel



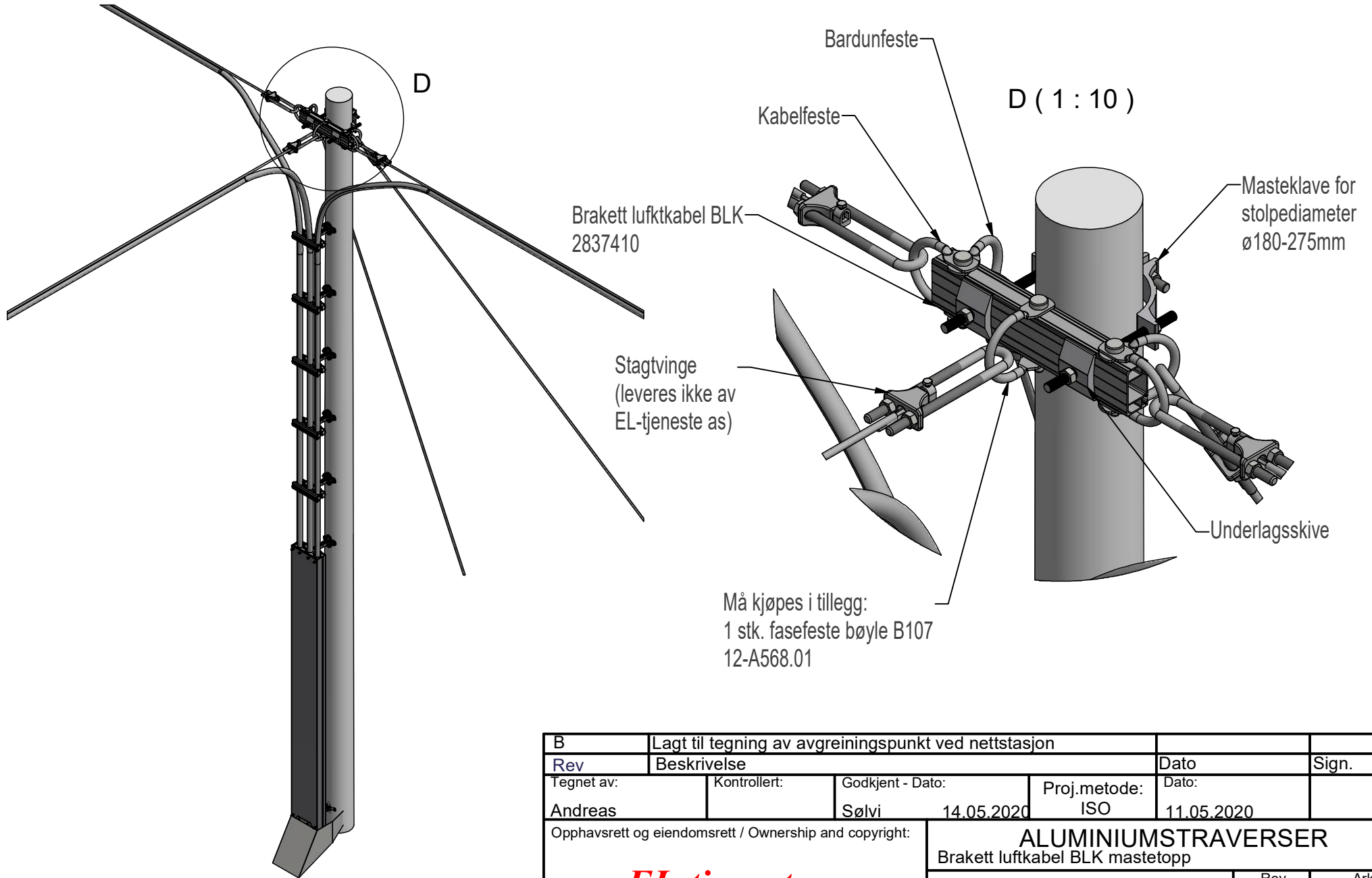
B	Lagt til tegning av avgreinsingspunkt ved nettstasjon				
Rev	Beskrivelse			Dato	Sign.
Tegnet av:	Kontrollert:	Godkjent - Dato:	Proj.metode:	Dato:	
Andreas		Sølvi 14.05.2020	ISO	11.05.2020	
Opphavsrett og eiendomsrett / Ownership and copyright:			ALUMINIUMSTRAVERSER		
EL-tjeneste as			Brakett luftkabel BLK mastetopp		
			12-A3777	Rev. B	Ark: 2 / 4

Brakett luftkabel vinkel



B	Lagt til tegning av avgreinsingspunkt ved nettstasjon				
Rev	Beskrivelse			Dato	Sign.
Tegnet av:	Kontrollert:	Godkjent - Dato:	Proj.metode:	Dato:	
Andreas		Sølvi 14.05.2020	ISO	11.05.2020	
Opphavsrett og eiendomsrett / Ownership and copyright:			ALUMINIUMSTRAVERSER Brakett luftkabel BLK mastetopp		
<i>EL-tjeneste as</i>			12-A3777	Rev. B	Ark: 3 / 4

Brakett luftkabel avgreiningspunkt



B	Lagt til tegning av avgreiningspunkt ved netstasjon				
Rev	Beskrivelse			Dato	Sign.
Tegnet av:	Kontrollert:	Godkjent - Dato:	Proj.metode:	Dato:	
Andreas		Sølvi 14.05.2020	ISO	11.05.2020	
Opphavsrett og eiendomsrett / Ownership and copyright:			ALUMINIUMSTRAVERSER Brakett luftkabel BLK mastetopp		
<i>EL-tjeneste as</i>			12-A3777	Rev. B	Ark: 4 / 4