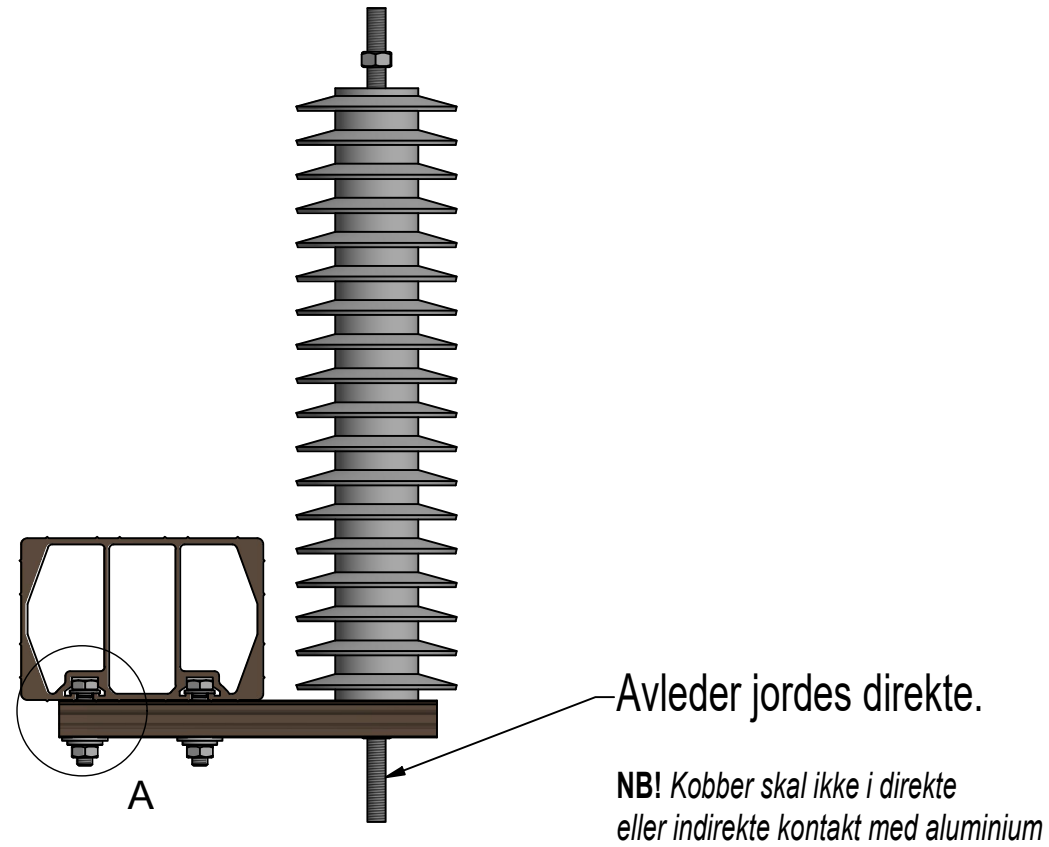
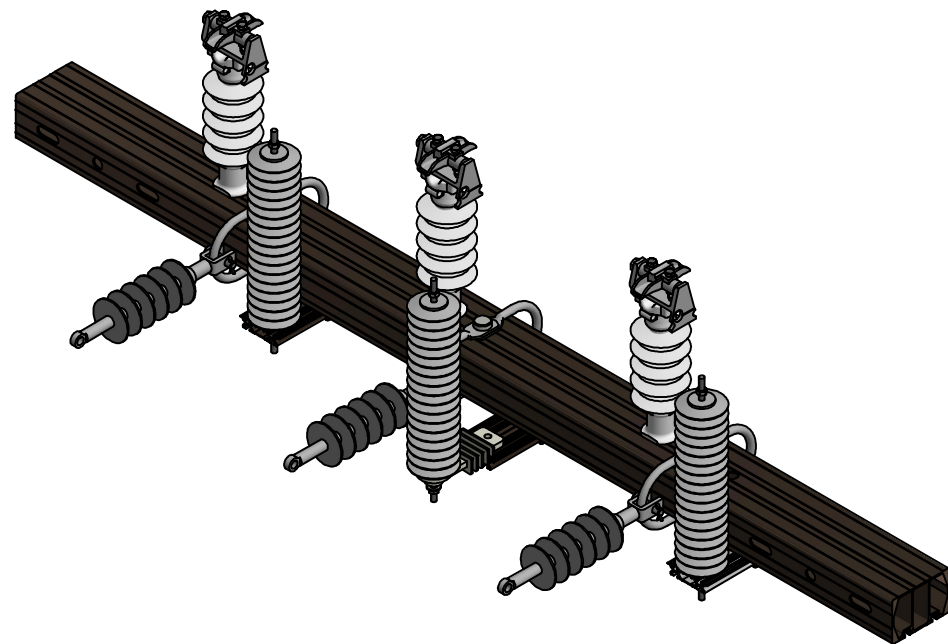
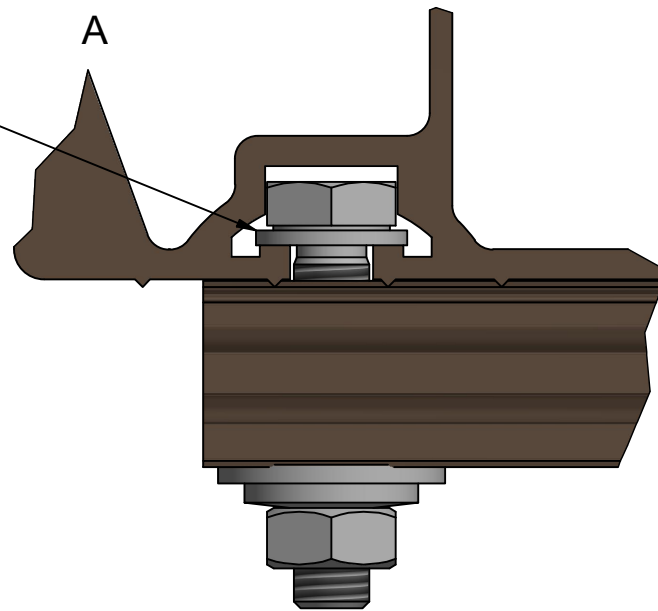


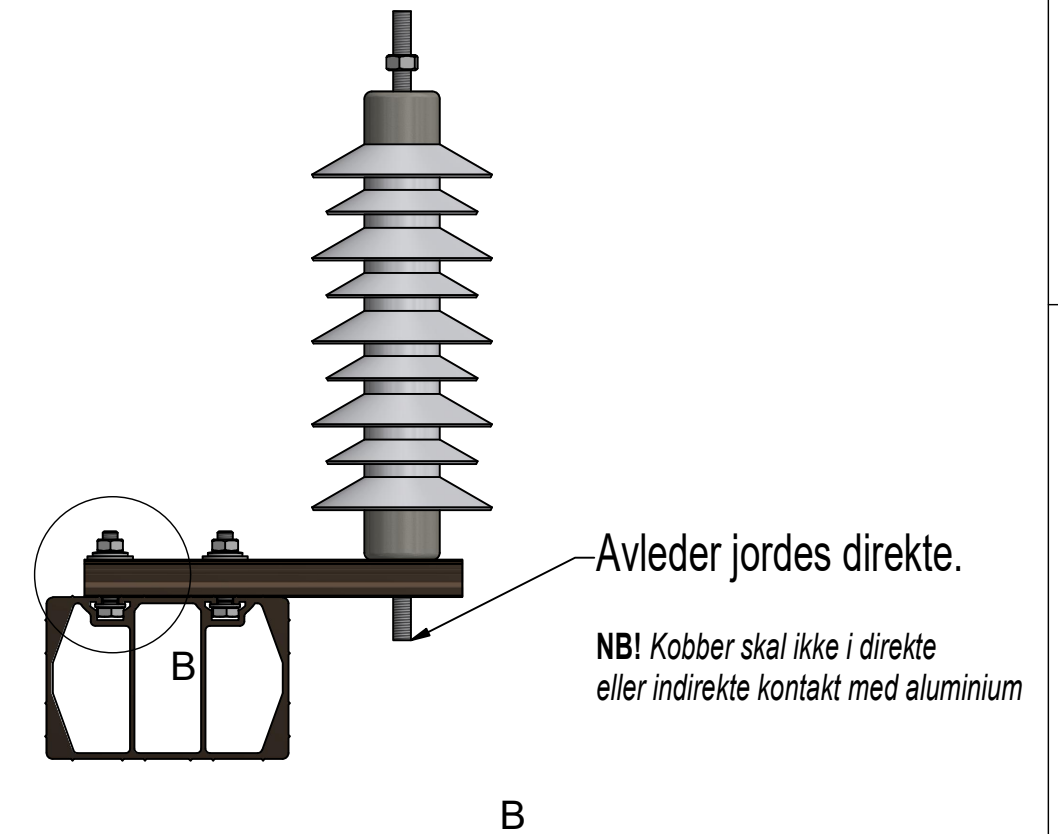
Montasje underside travers



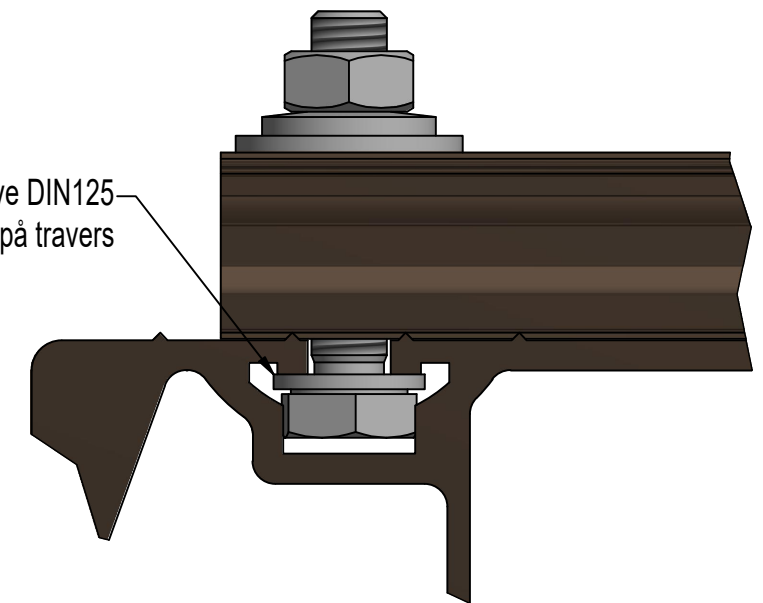
Underlagsskive DIN125
inne i profilspor på travers



Montasje overside travers



Underlagsskive DIN125
inne i profilspor på travers



Rev.	Beskrivelse	Godkjent - Dato:		Dato	Sign.
Tegnet av:	Kontrollert:	Sølvi	17.01.2024	Dato:	Vekt:
Andreas				17.01.2024	43,0 kg
Opphavsrett og eiendomsrett / Ownership and copyright:		ALUMINIUMSTRAVERSER			
EL-tjeneste as		Bruksanvisning Avlederfeste for avspenningstravers AF-TA.			
		12-A4850	Rev.:	Ark:	
				-	A3 - 1/1