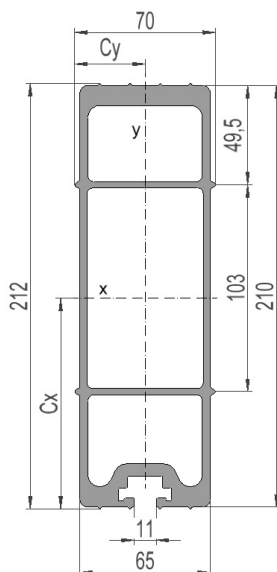


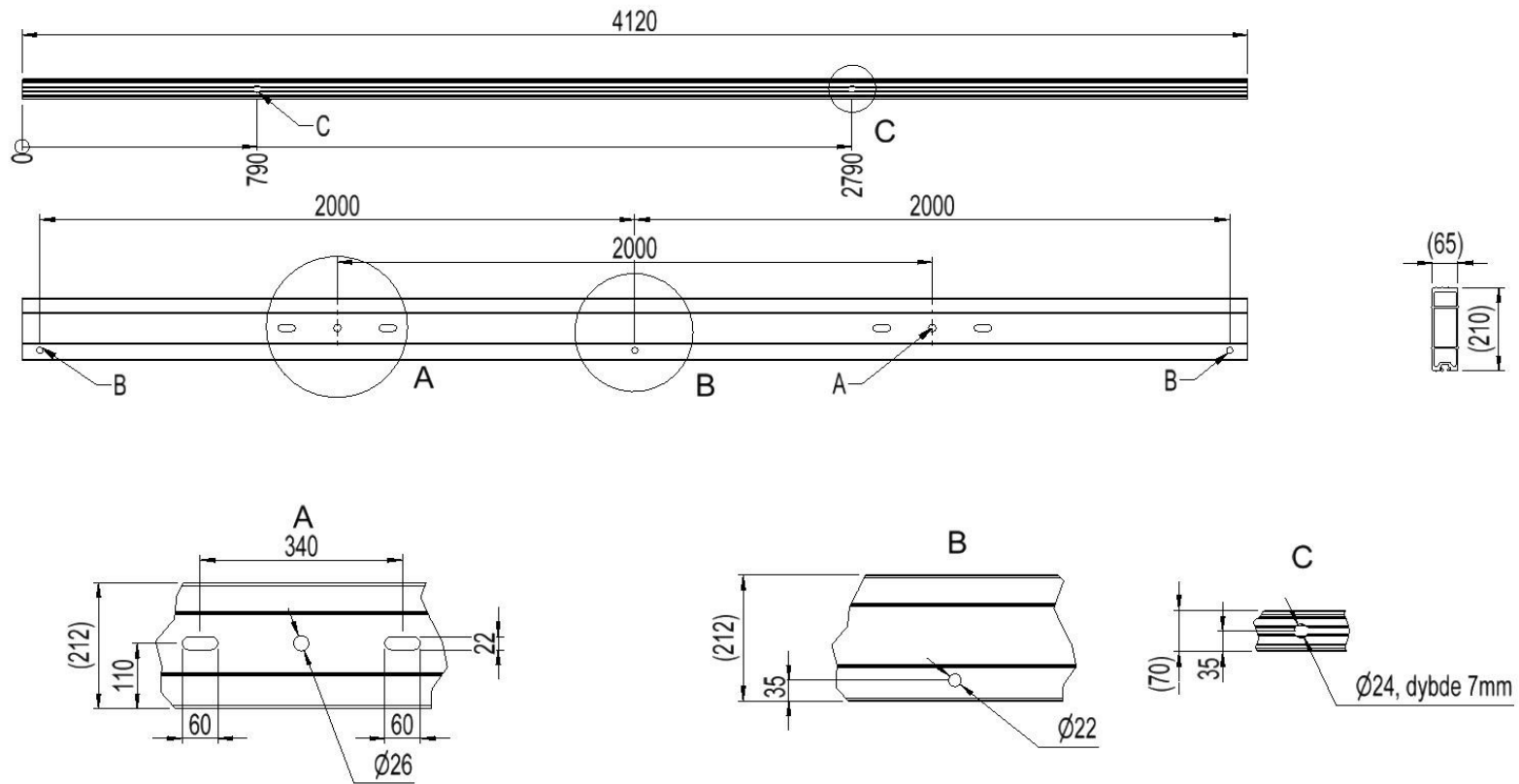
**2837431 - Bæretravers T2020-34-5S**

Mastetype	H/A-mast
Masteavstand	2m
Faseavstand	2m
Stolpeinnfesting	Bolt, 340mm-enkel masteklave

**Traversprofil P5 (stående)**

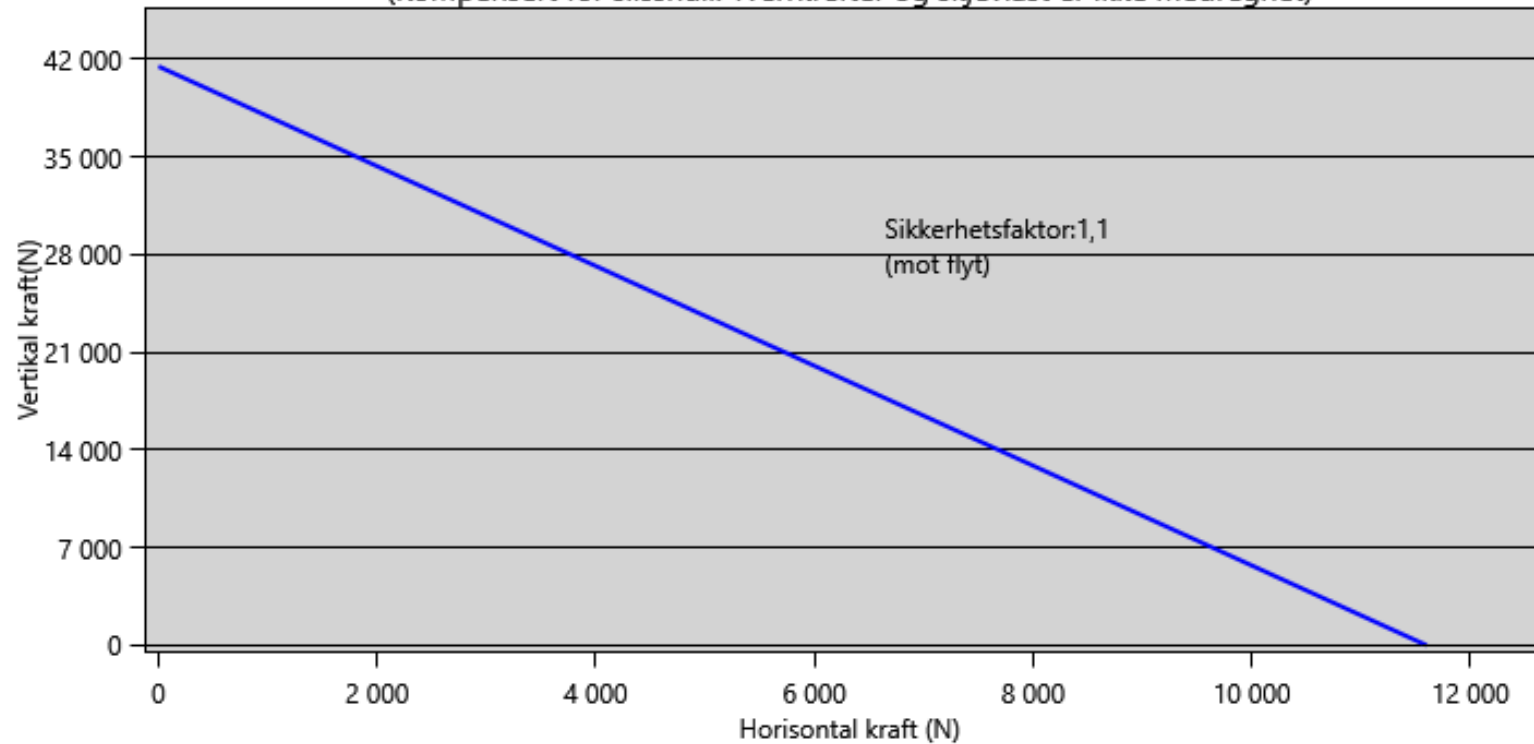
Vekt: (kg/m)	8.653
Areal: (mm <sup>2</sup> )	3205
Materiale:	Aluminiumsprofil, bruneloksert
Legering:	AlMgSi 6082-T6
Motstandsmoment: (mm <sup>3</sup> )	W <sub>x</sub> = 180 557 W <sub>y</sub> = 55 967
Annet arealmoment: (mm <sup>4</sup> )	I <sub>x</sub> = 18 945 834 I <sub>y</sub> = 1 958 855
Senteravstand for I <sub>x</sub> : (mm)	C <sub>x</sub> = 104,93
Senteravstand for I <sub>y</sub> : (mm)	C <sub>y</sub> = 35,00
Minimum flytegrense 0,2: (N/mm <sup>2</sup> )	250
Minimum bruddgrense: (N/mm <sup>2</sup> )	290





### Lastdiagram m.h.p flytegrense

(Kompensert for slisshull. Tverrkrefter og skjevlast er ikke medregnet)



## Total nedbøyning travers i forhold til last

