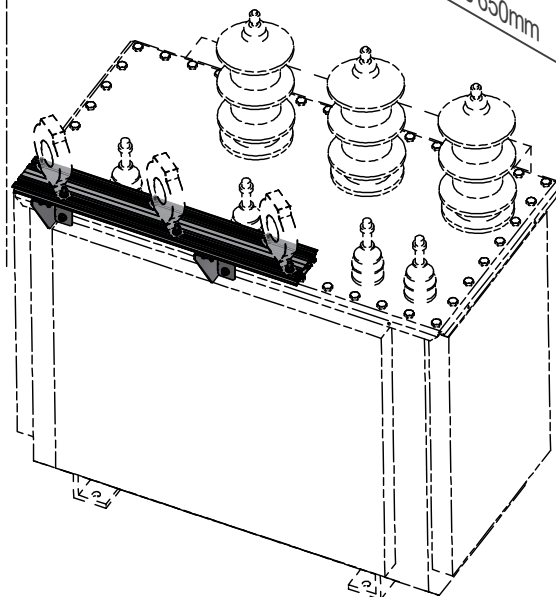


Brakett festes til transformator i forborret platekant.



Rev	Beskrivelse	Dato		Sign.
Tegnet av:	Kontrollert:	Godkjent - Dato:	Proj.metode:	Dato:
Rikard		Sølvi 04.10.2021	ISO	29.09.2021
Opphavsrett og eiendomsrett / Ownership and copyright:		ALUMINIUMSSKAP Brakett Strømtrafo UNI-FST-FL montasjeveiledning		
EL-tjeneste as		17-A4110	Rev.	Ark: 1 / 1