

Gatelysskap



Innhold

1	GENERELL BESKRIVELSE	3
1.1	BRUKSOMRÅDE	3
1.2	KAPSLING	3
1.3	FUNKSJONER	3
1.3.1	Kommunikasjon	3
1.3.2	Lysstyring	3
1.3.3	Energimåling	3
1.3.4	Overspenningsbeskyttelse	3
1.3.5	Sikkerhet	4
1.3.6	Innvendig klima	4
2	MÅL OG GRUNNBESTYKNING	5
2.1.1	Kabelinnføring i topp	5
2.1.2	Kabelinnføring i bunn	6
3	MONTASJE	7
3.1	MONTASJE AV STOLPEBRAKETTER	7
3.2	MONTERING AV SKAP PÅ STOLPE	8
3.3	KABELINNFØRING OG TILKOBLING	9
3.3.1	Tilkoblinger	9
3.3.2	Jording	9
3.3.3	Kabelinnføring i topp	10
3.3.4	Kabelinnføring i bunn	11
3.4	MONTASJE PÅ VEGG	12
4	VEDLIKEHOLD	12

1 GENERELL BESKRIVELSE

1.1 BRUKSOMRÅDE

Energimåling og styring av lysanlegg.

1.2 KAPSLING

Selve skapene er produsert i ekstrudert sjøvannsbestandig aluminium, med tak og bunn i værbestandig plastmateriale. Skapene er eloksert med mørk brun farge som standard. Dette gjøres først og fremst for det estetiske utseendet, men også for å bedre korrosjonsbestandigheten. Brun farge er lysekte og fungerer meget bra som kamuflasjefarge.

1.3 FUNKSJONER

1.3.1 Kommunikasjon

Skapene leveres med puck-antenne i sidevegg eller tak. Kombinert antenne for radio og mobilnett. Se datablad for spesifikasjoner.

Hvis det er behov for ekstern antenne, har EL tjeneste løsninger for det: Antennemast AFN rekker ca. 2000mm over takkant (vanligvis nok). Antennemasten AFNF kan forlenges. Forlengeren forlenger antennemasten med 1400mm.

Antennefester for kabelkanaler og for stolper, utstyr for enkle og doble antenner kan leveres.

1.3.2 Lysstyring

Leveres med 2 eller 3 kontaktstyrte utgående kurser, inntaksvern (OV) og jordfeilbryter.

Testmuligheter ved hjelp av manuell bryter for å overstyre kontakter:

Av = Auto (styrt av automatisk lysstyringsenhet)

På =Lys påslått.

Det er avsatt plass til astrour, fotocelle eller annen lysstyringsystem i skapene.

Ferdig tilkoblet styringsenhet (Astrour) og gjeninnkobler for jordfeilbryter kan bestilles som tilleggsutstyr.

1.3.3 Energimåling

Skapet har klargjort montasjeplate for måler med framlagt målesløyfe.

1.3.4 Overspenningsbeskyttelse

Alle skap leveres med overspenningsvern for 230V IT-nett.

Overspenningsvernene har signalkontakt.

Alarm generert av overspenningsvernet kan medføre at en eller flere plugger må skiftes.

1.3.5 Sikkerhet

Standard 10mm trekantlås, med mulighet for å sette på hengelås i tillegg. Det kan brukes vanlig kabelskapnøkkel eller universalnøkkel fra EL-tjeneste på trekantlåsen.



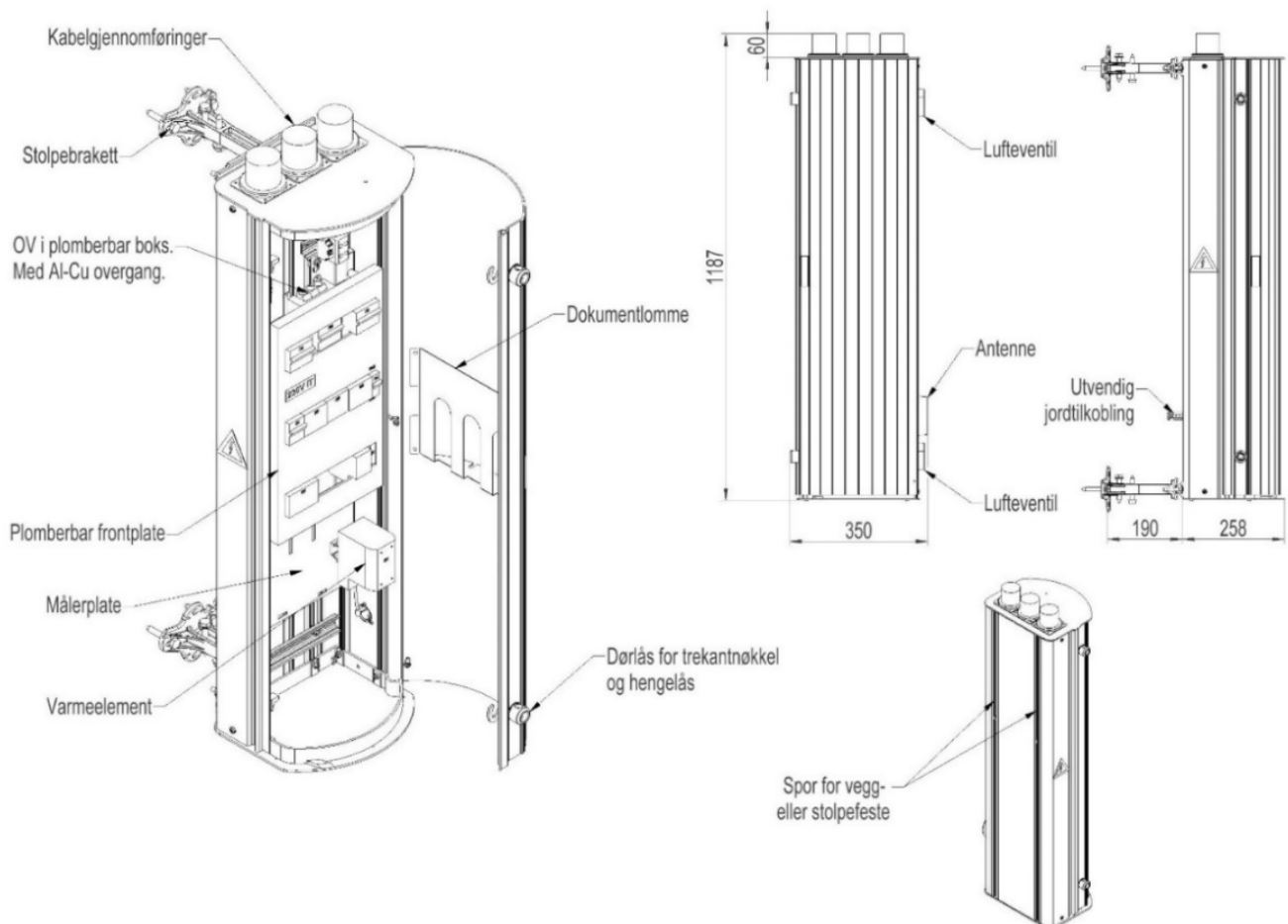
1.3.6 Innvendig klima

For å unngå kondensering og skape et godt miljø for elektronikk har alle skap lufteventiler (IP44) og et selvregulerende varmeelement med termostat.

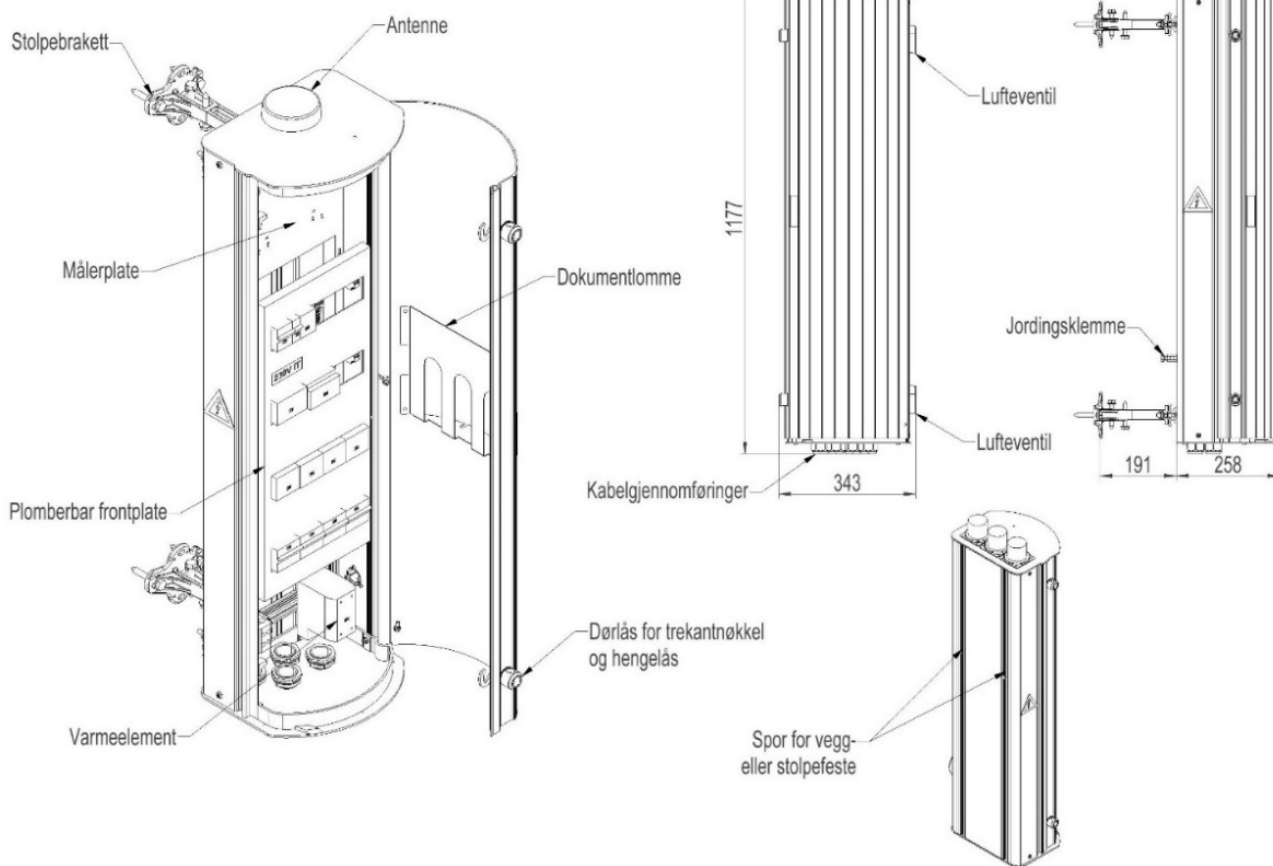
Varmeelementet yter inntil 50W. Termostaten kobler inn ved 5°C og ut ved 15°C.

2 MÅL OG GRUNNBESTYKNING

2.1.1 Kabelinnføring i topp



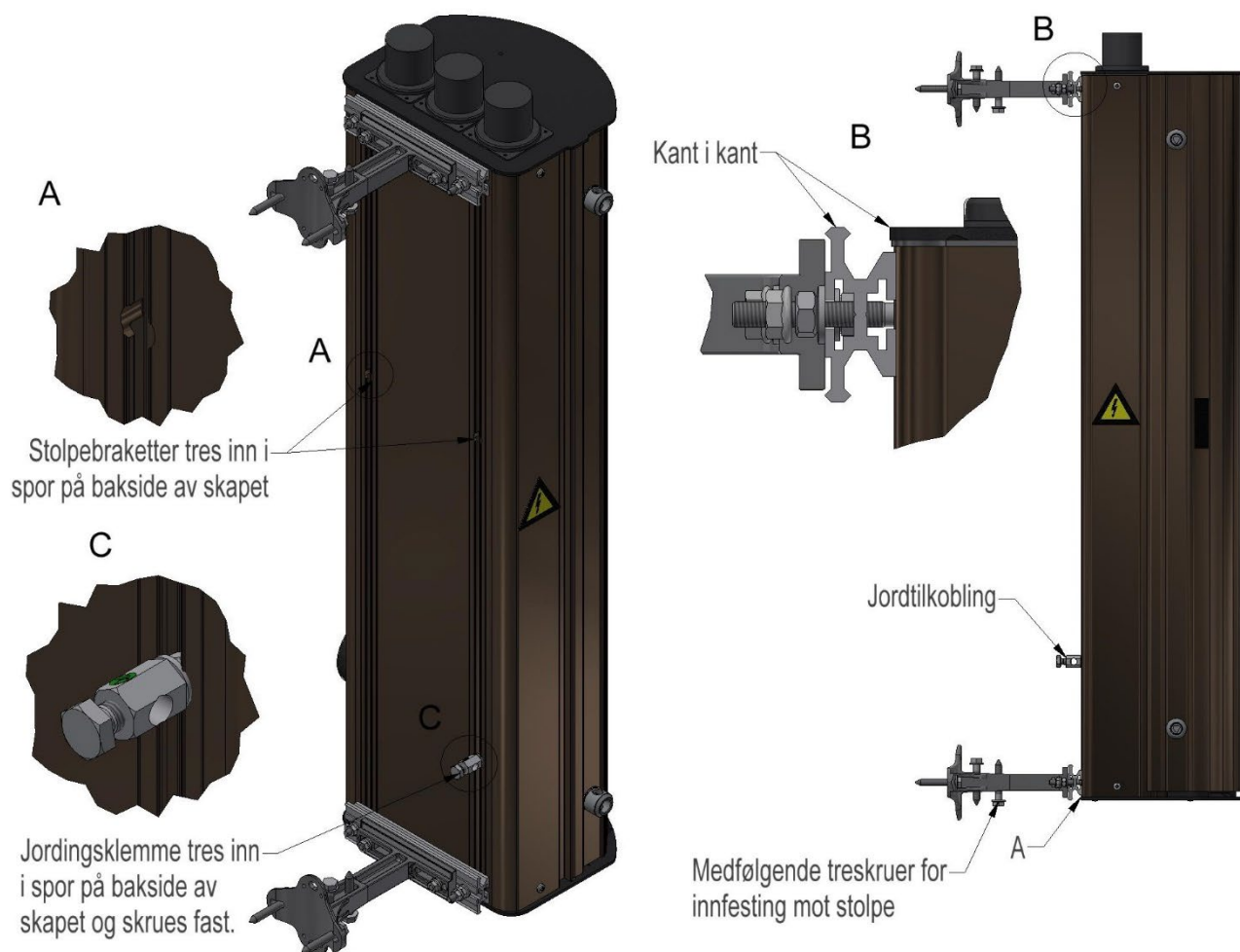
2.1.2 Kabelinnføring i bunn



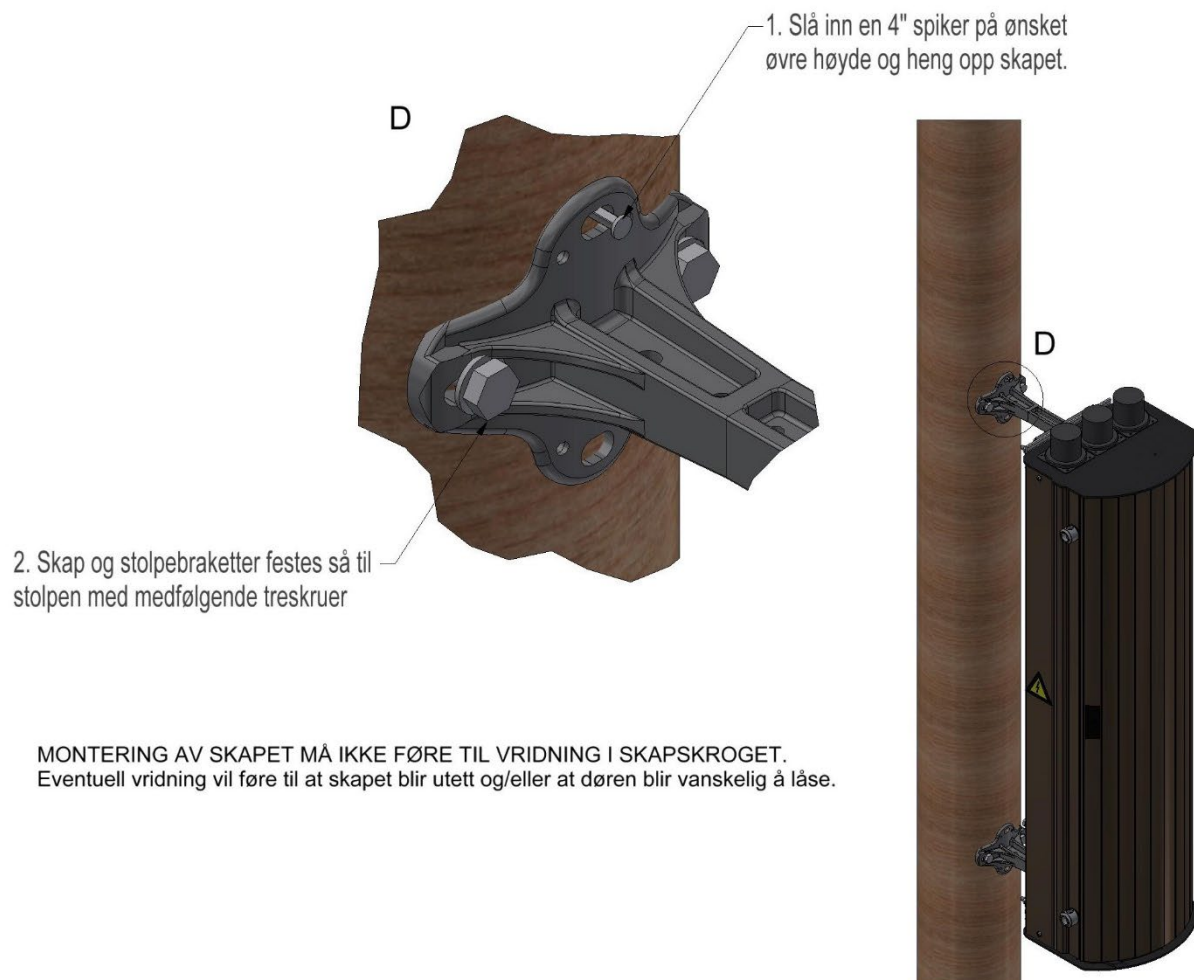
3 MONTASJE

Skapet leveres som standard med stolpefeste. Dette kan byttes ut med veggfeste om ønskelig.

3.1 MONTASJE AV STOLPEBRAKETTER



3.2 MONTERING AV SKAP PÅ STOLPE



3.3 KABELINNFØRING OG TILKOBLING

3.3.1 Tilkoblinger

Se datablad for maksimum og minimum kabeldimensjon.

Hvis utgående kabel har aluminiumsledere så må Al/Cu overganger monteres. F.eks OZXT 1 (2437819).

Skapet leveres ferdig med Al/Cu overgang for inntakskabel.

Kabler nedenfra kan føres bak komponentplaten.

Da må bøyelige pisker og egnede kabelinnføringer monteres.

3.3.2 Jording

Skapet tilkobles bakkejord. Jordingsklemme monteres i spor bak på skapet. Jordingsklemme J8, for $50\text{mm}^2\text{ CU-wire}$, er medlevert.

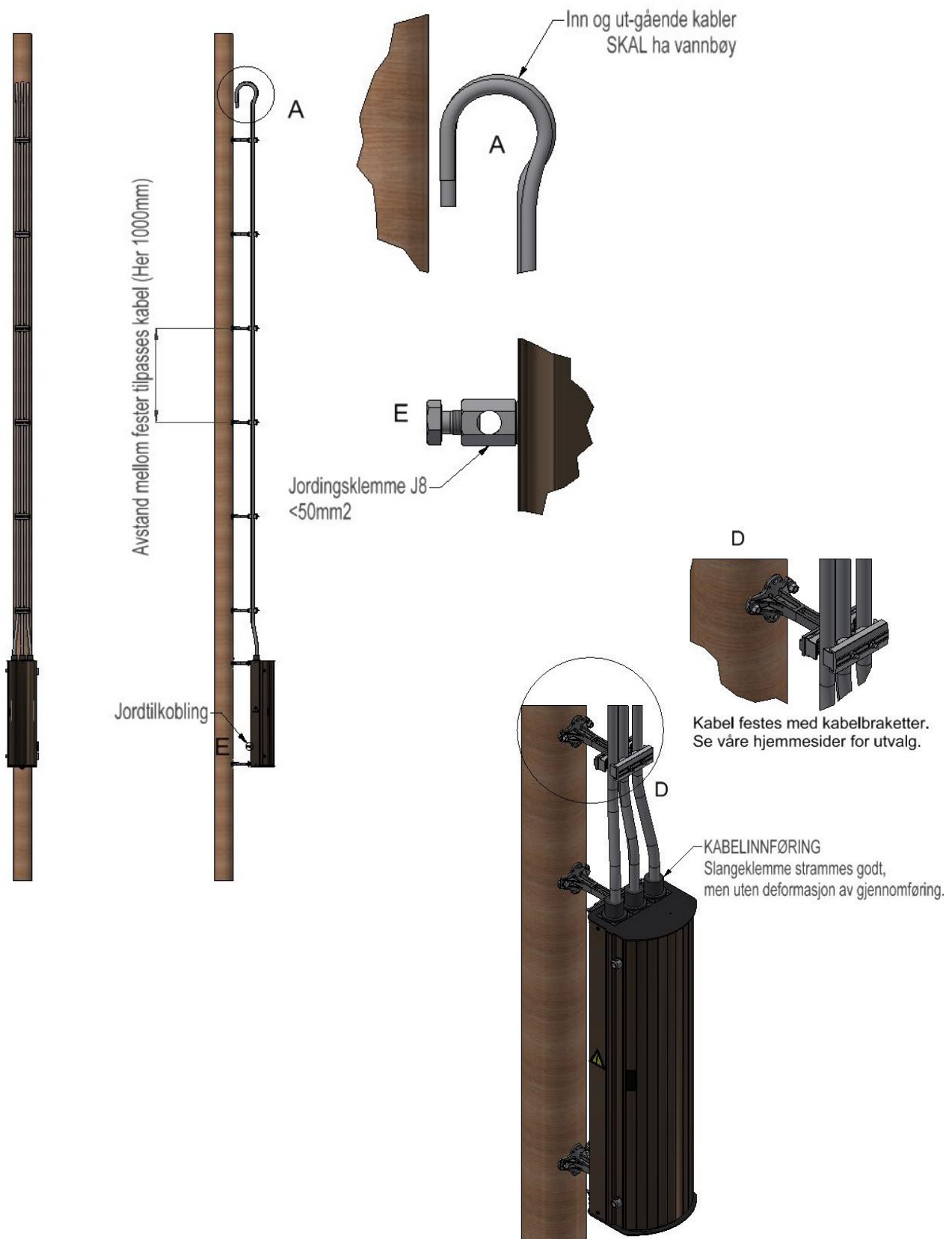
Jordingen bør utføres som anbefalt i REN-blad 6027.

Skap og dør er koblet sammen med en Cu-lisse.

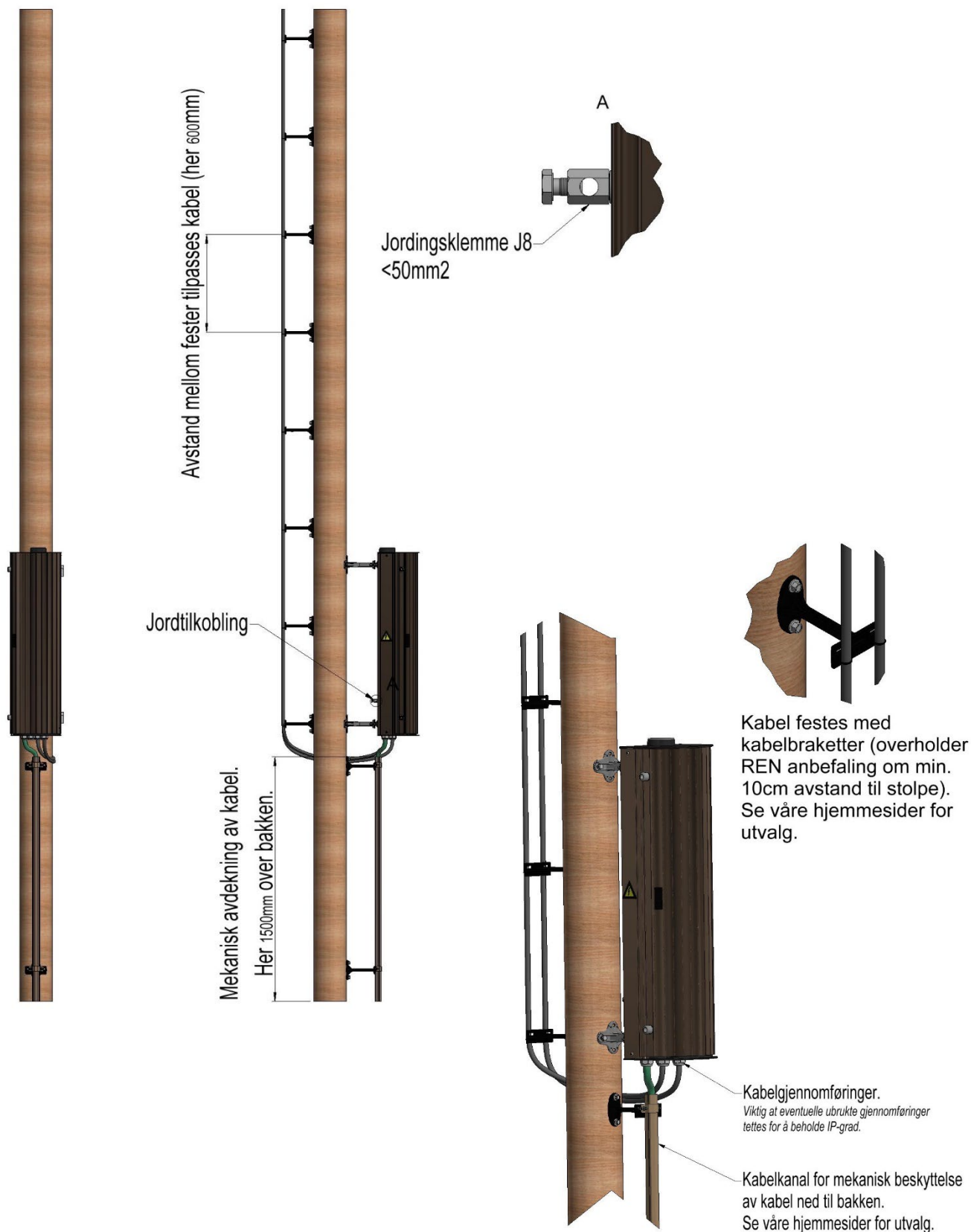
Innvendig i skapet er det rekkeklemmer for tilkobling av jord. Rekkeklemmene er for inntil 6mm^2 tverrsnitt.

Jordleder tilkobles IKKE oppe i mast.

3.3.3 Kabelinnføring i topp

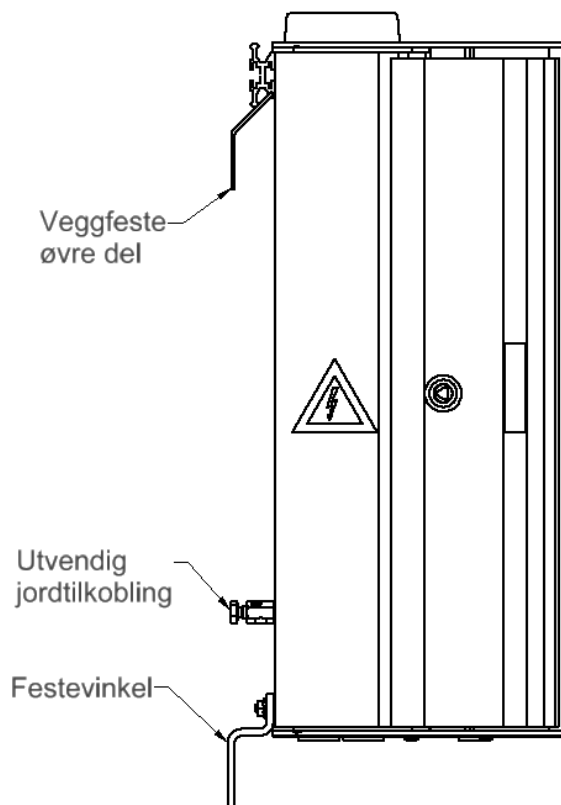
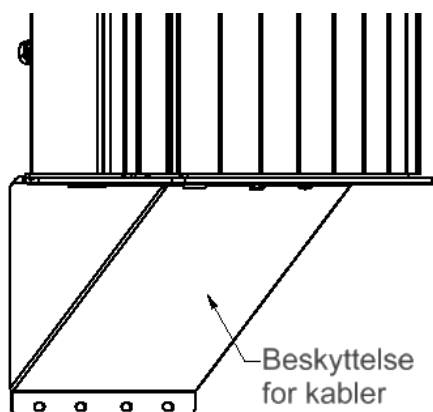


3.3.4 Kabelinnføring i bunn



3.4 MONTASJE PÅ VEGG

For montasje på vegg brukes montasjesett type UNI-VF, se brosjyre og hjemmeside. En del av festet monteres på veggen før selve skapet henges opp. Svært enkel montasje. Passer for alle UNI-skap. Ledninger er ikke medlevert.



4 VEDLIKEHOLD

Utover rengjøring ved behov krever ikke UNI-gatelysskap systematisk vedlikehold.