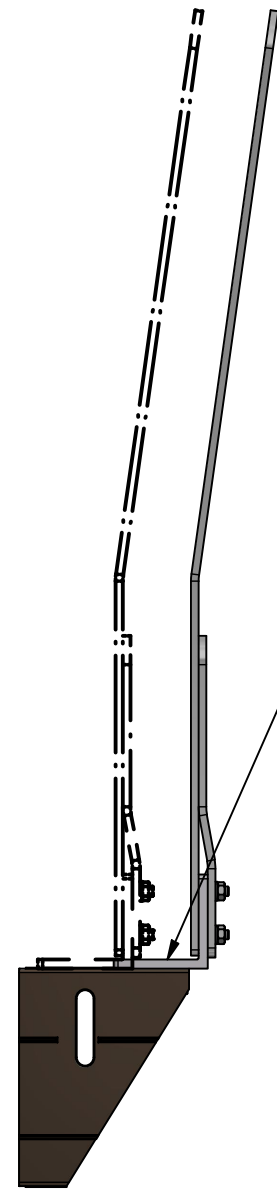


Montasjeanvisning

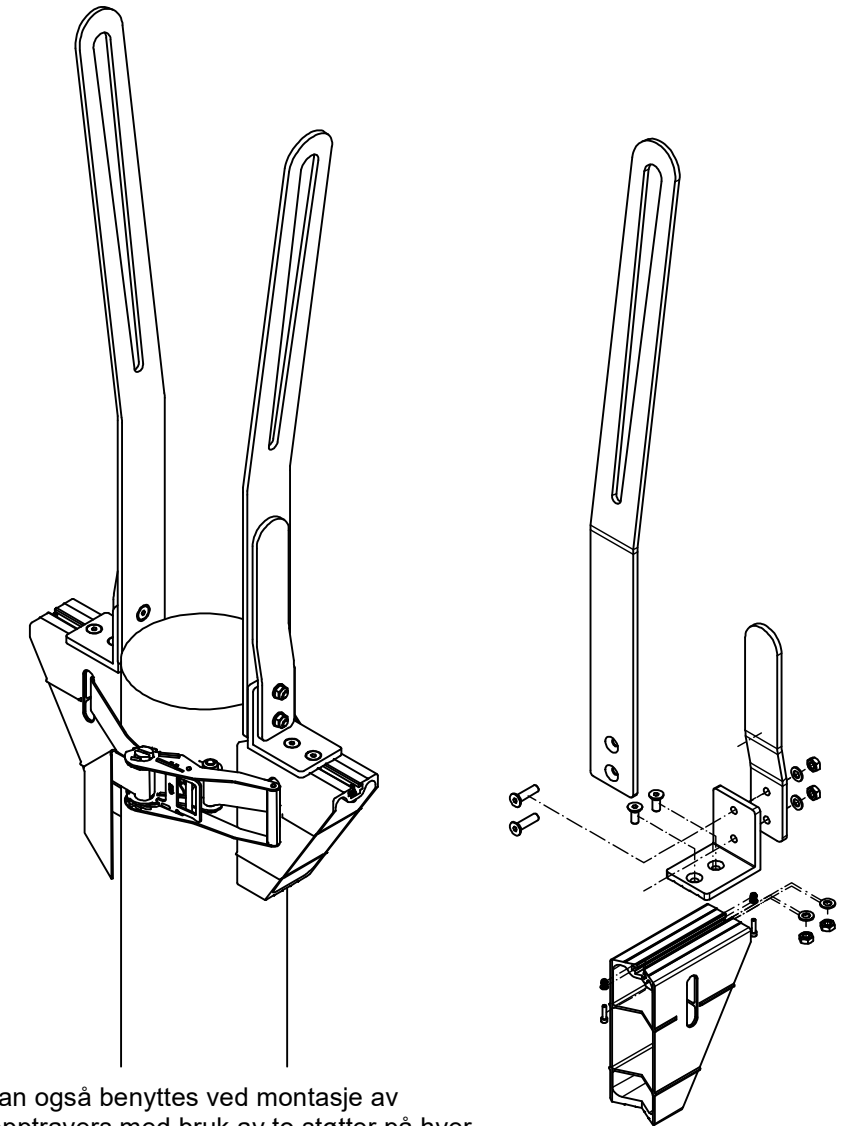
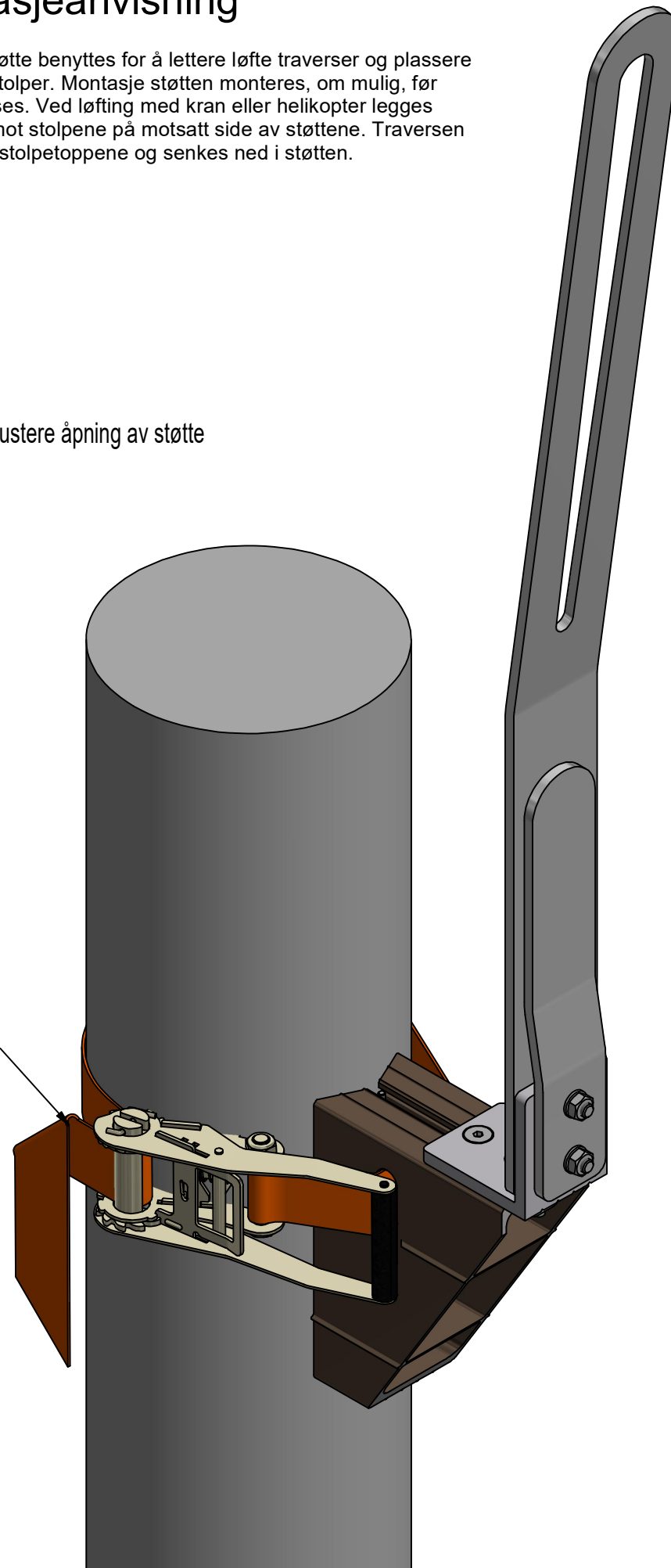
Montasjestøtte benyttes for å lettere løfte traverser og plassere de oppe i stolper. Montasje støtten monteres, om mulig, før stolpen reises. Ved løfting med kran eller helikopter legges traversen mot stolpene på motsatt side av støttene. Traversen løftes over stolpetoppene og senkes ned i støtten.



Løse skruer for å justere åpning av støtte

Monteres på stolpe med tilhørende jekkestropp. Påse at støtten ligger godt mot stolpe før stramming og at jekken kommer så nære støtten som mulig.

Påse at stropene alltid er hele og uten skader.



Kan også benyttes ved montasje av topptraverser med bruk av to støtter på hver stolpe. Kun en stroppe benyttes.

Vinkel og vinger må monteres motsatt vei.

Rev.	Beskrivelse	Dato	Sign.
Tegnet av: Rikard	Kontrollert:	Godkjent - Dato:	Proj.metode: 20.05.2022
Opphavsrett og eiendomsrett / Ownership and copyright:		ALUMINIUMSTRAVERSER	
EL-tjeneste as		Montasjeanvisning	
Montasjestøtte 12-A4205		Rev. -	Ark: A3 - 1/1