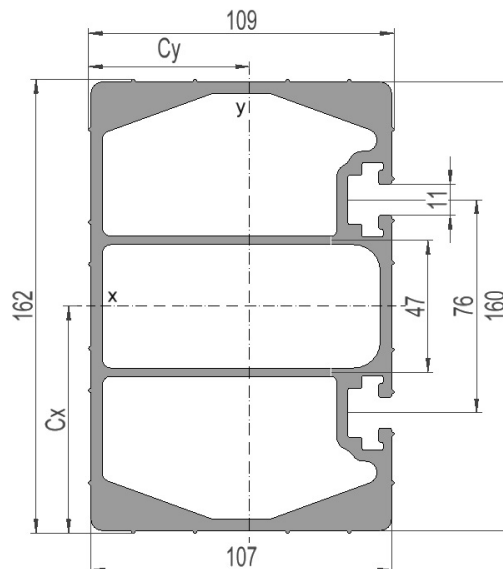


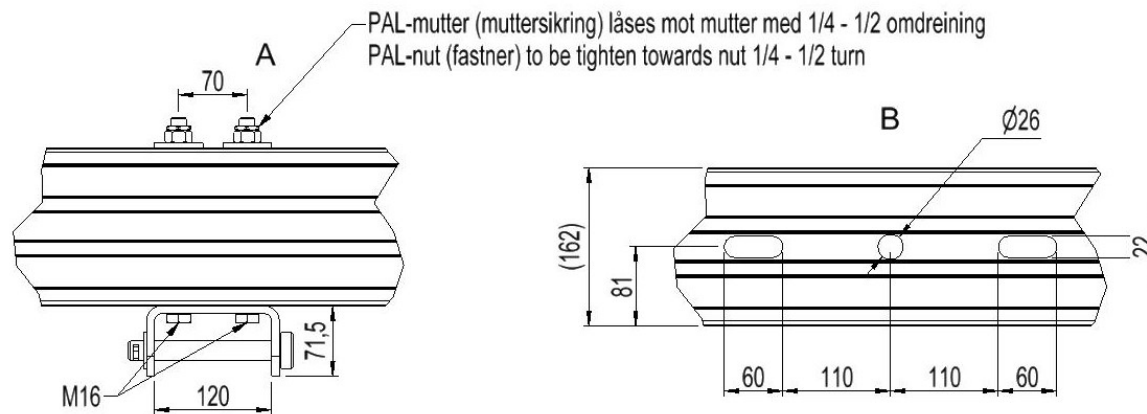
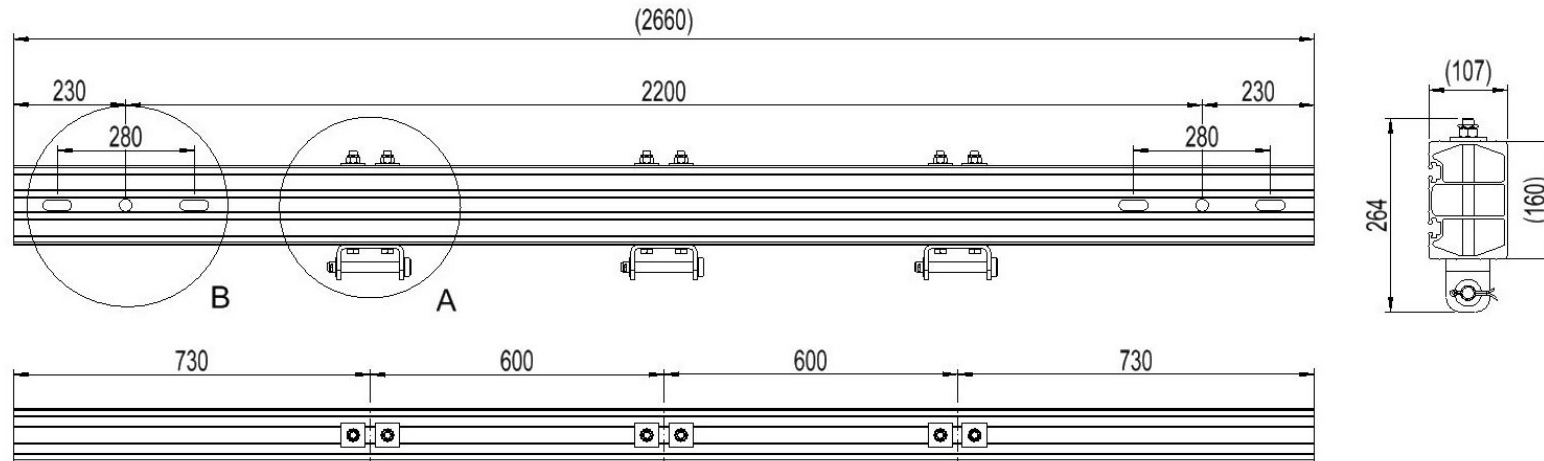
**2837448 - Bæretravers T2206-3PF**

Mastetype	H/A-mast
Masteavstand	2,2m
Faseavstand	0,6m
Stolpeinnfesting	Bolt, 280mm-enkel masteklave

**Traversprofil P3 (stående)**

Vekt: (kg/m)	11.238
Areal: (mm <sup>2</sup> )	4162
Materiale:	Aluminiumsprofil, bruneloksert
Legering:	AlMgSi 6082-T6
Motstandsmoment: (mm <sup>3</sup> )	W <sub>x</sub> = 176 412 W <sub>y</sub> = 114 771
Annet arealmoment: (mm <sup>4</sup> )	I <sub>x</sub> = 14 286 921 I <sub>y</sub> = 6 593 950
Senteravstand for I <sub>x</sub> : (mm)	C <sub>x</sub> = 80,99
Senteravstand for I <sub>y</sub> : (mm)	C <sub>y</sub> = 57,45
Minimum flytegrense 0,2: (N/mm <sup>2</sup> )	250
Minimum bruddgrense: (N/mm <sup>2</sup> )	290





### Lastdiagram m.h.p flytegrense

(tverrkrefter og skjevlast ikke medregnet)

