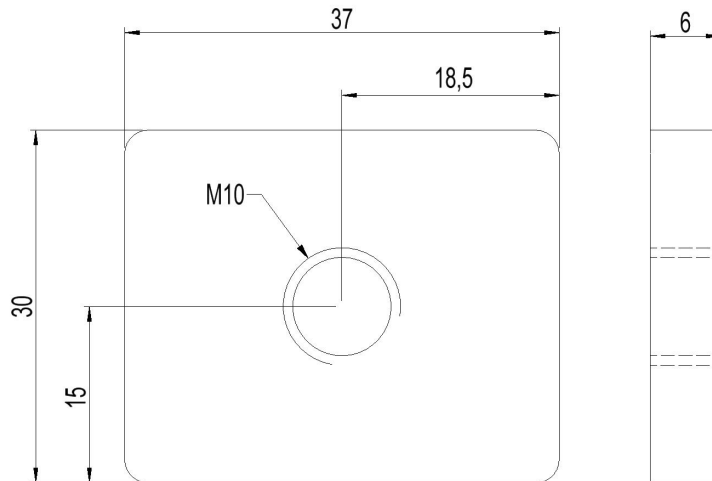


2837463 - Skive SUP10

Beskrivelse	Mutter-skive med M10 gjenger Brukes i spor på aluminiumsprofiler UP1012 og UNI-Rail, for innfesting av tilbehør
Enhet	STK
Vekt	0,051 kg
Materiale	Stål, syrefast 316