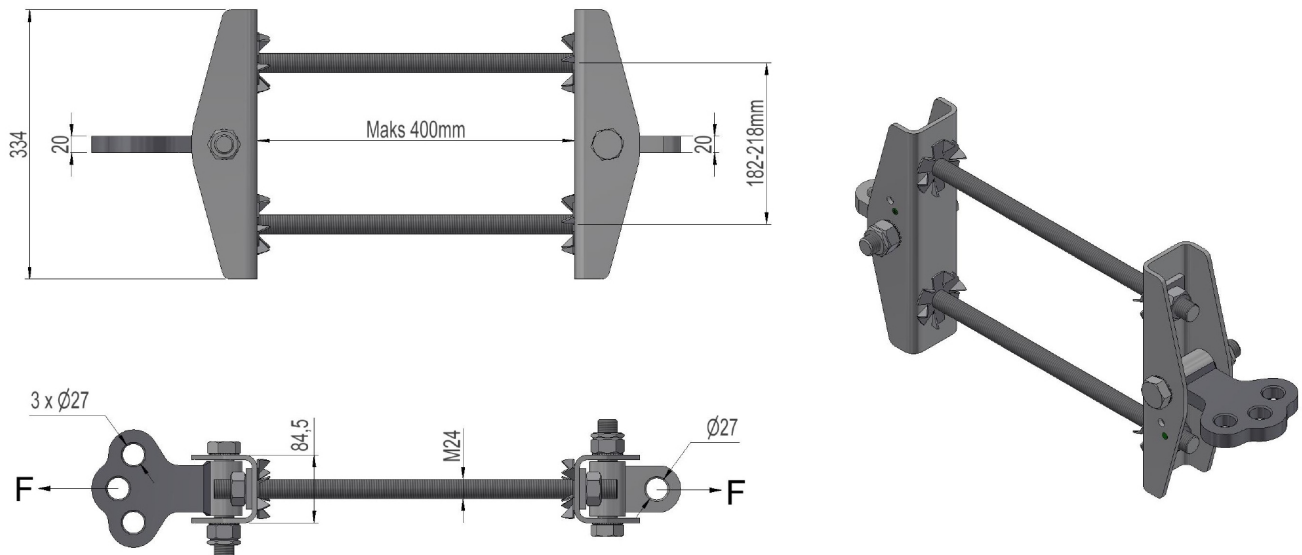


2837474 - Fase-bardunfeste FB200-3T



Beskrivelse	Fase- og bardunfeste to-sidig med 3 bardunhull. Med bolter M24 og boltavstand 182-218mm.
Enhet	STK
Vekt	15 kg
Materiale	Stål, varmforsinket
Bruddgrense (statisk)	200kN
Hardhet	Flagg; 170HB