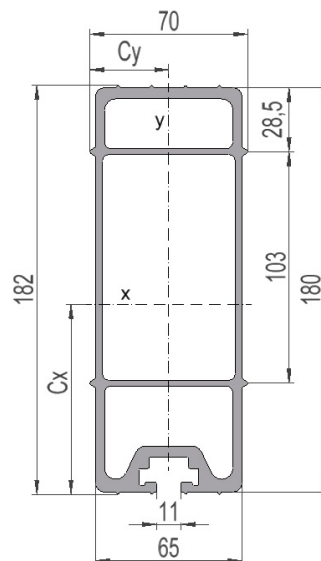


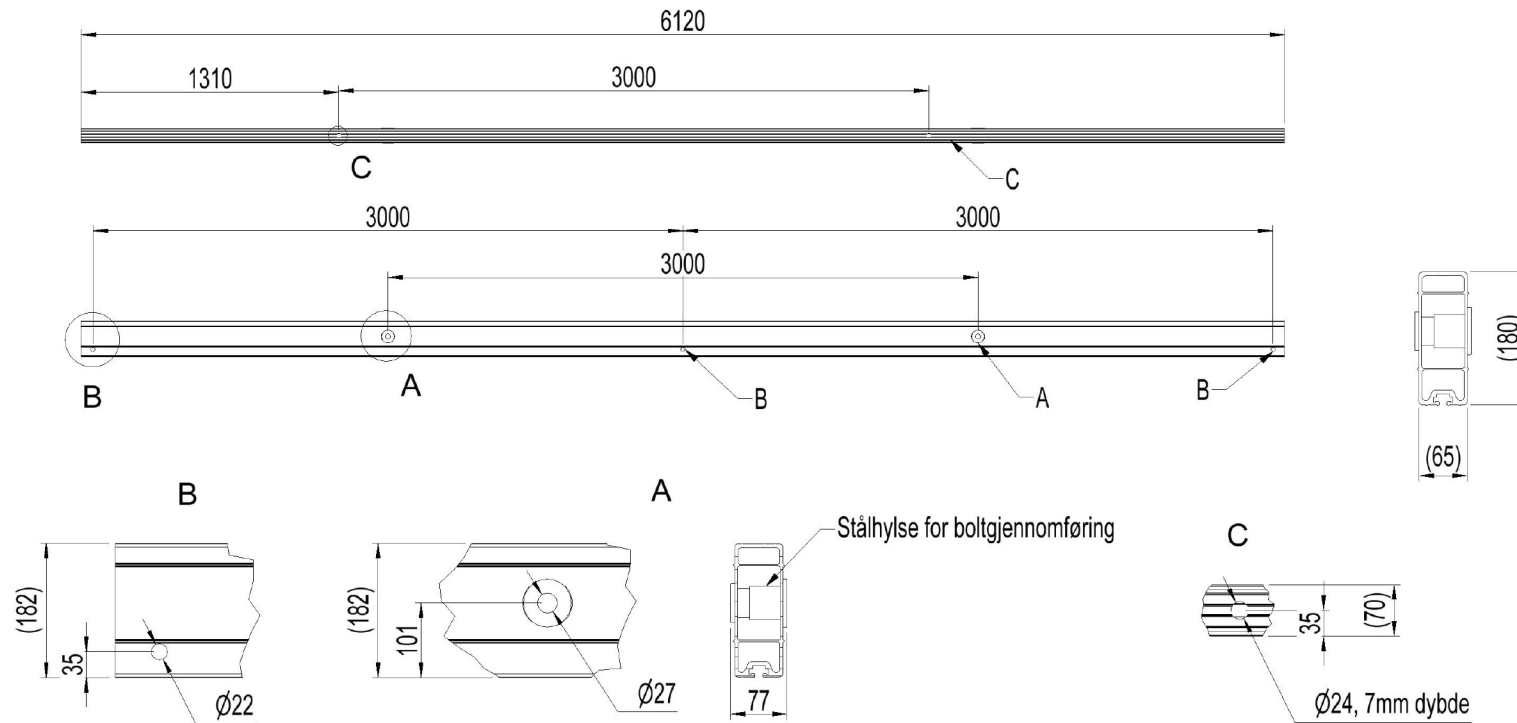
**2837487 - Bæretravers T3030BH-4S**

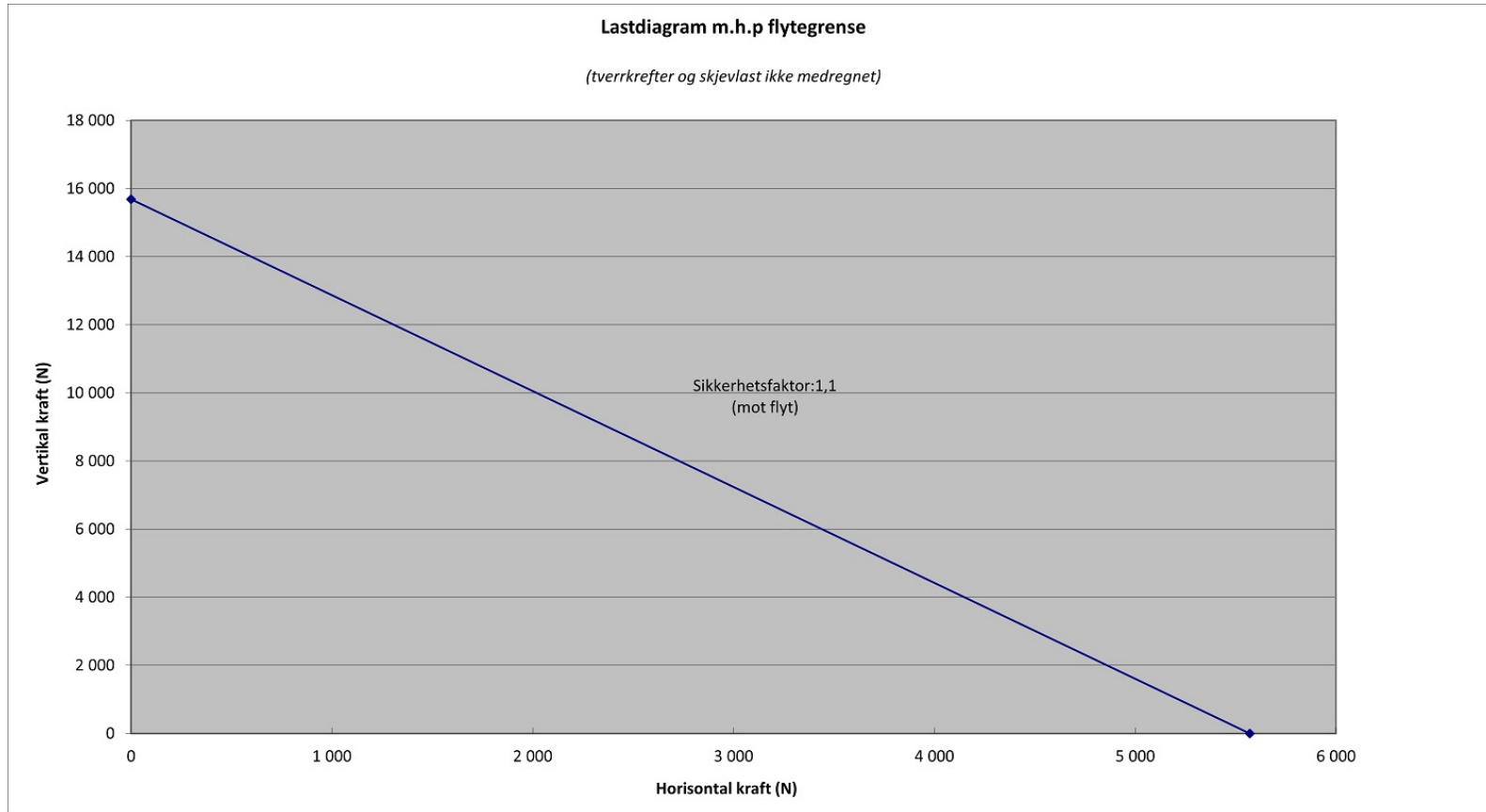
Mastetype	H-mast
Masteavstand	3m
Faseavstand	3m
Stolpeinnfesting	Bolt m/bolthylse

**Traversprofil P4 (stående)**

Vekt: (kg/m)	6.438
Areal: (mm <sup>2</sup> )	2385
Materiale:	Aluminiumsprofil, bruneloksert
Legering:	AlMgSi 6005A-T6
Motstandsmoment: (mm <sup>3</sup> )	W <sub>x</sub> = 120 354 W <sub>y</sub> = 42 751
Annet arealmoment: (mm <sup>4</sup> )	I <sub>x</sub> = 10 178 454 I <sub>y</sub> = 1 496 283
Senteravstand for I <sub>x</sub> : (mm)	C <sub>x</sub> = 84,57
Senteravstand for I <sub>y</sub> : (mm)	C <sub>y</sub> = 35,00
Minimum flytegrense 0,2: (N/mm <sup>2</sup> )	215
Minimum bruddgrense: (N/mm <sup>2</sup> )	255







Total bøyning travers i forhold til last

