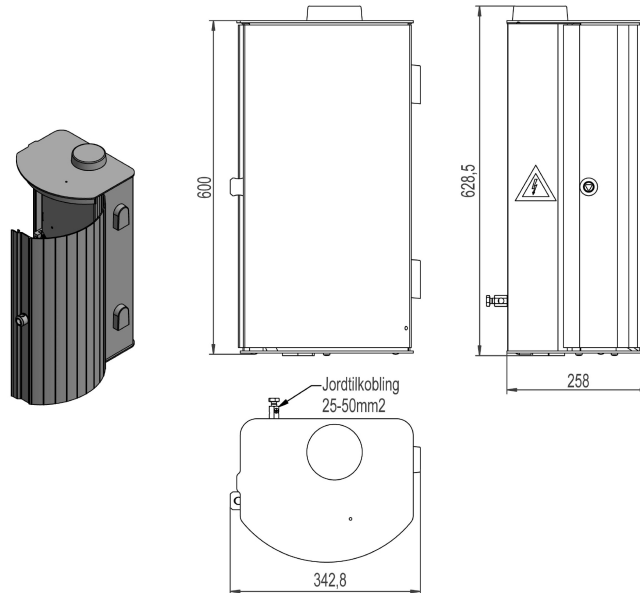
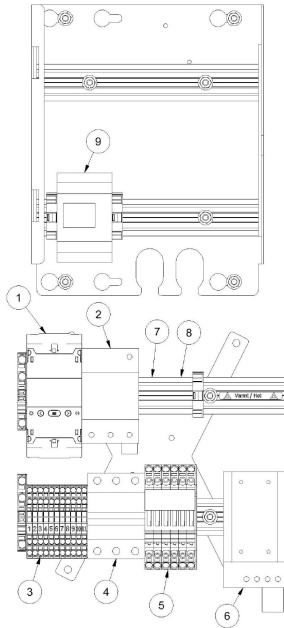


2837491 - Smartgrid cabinet UNI-SIG-230TT-02



Description	Smartgrid cabinet for network supervision 230V IT-grid, adapted to SafeMon SensorHUB. With earth fault relay, power analyzer with connection for 3 CTs, double mounting plate and antenna MCX-m. Prepared for mounting of SensorHUB and associated power supply unit.
Unit	PSC
Weight	12 kg
Material	Aluminium, anodised-brown
Voltage/System configuration	230V TT
Fastening method	Pole/Wall
Degree of protection (IP)	IP44
Output antenna	MCX-m



Bestykning			
Pos.nr	Tag.nr i skjema 17-A3612	Matriell	Egenskaper
1	Q2	Nettanalysator	CVM-Mini E3 med RS485 Alarmutgang gir alarm ved fasespenning under 90V eller over 170V (FEF §5-2)
2	Q1	Overspenningsvern	Uc: 440V In: 20kA Im: 40kA Um: 2kV
3	X1	Rekkeklemmer	0,25-4mm ²
4	F1	Automatsikring	C-karakteristikk 10A Icu=25kA/230V
5	S1	Skillelemme	For tre strømtransformatorer
6	T1	Varmeelement	50W med termostat
7	Q4	SafeMon sensorHUB	Ikke inkludert, men ledninger klargjort. Monteres av kunde.
8	LA1	24VDC strømforsyning	Ikke inkludert, men ledninger klargjort. Følger med sensorHUB. Monteres av kunde.
9	Q6	Jordfeilrele	RGU-10C med RS485 100mA-30A
		Antenne	Vandsikker IP67 Bånd: 2G/3G/4G/NB IoT Frekvensområde: 790Mhz-960Mhz 170Mhz-2690Mhz
		Jordtilkobling	Tilkobling: MCX-m Plassering: Topp
		Døråås	Innvendig: 6mm ² Utvendig: 50mm ²
		Kabelgjennomføringer i bunn	Låsbar trekantiås 1 stk ø5-7mm 1 stk ø14-20mm 3 stk ø8-14mm 1 anmerking for eventuell boring