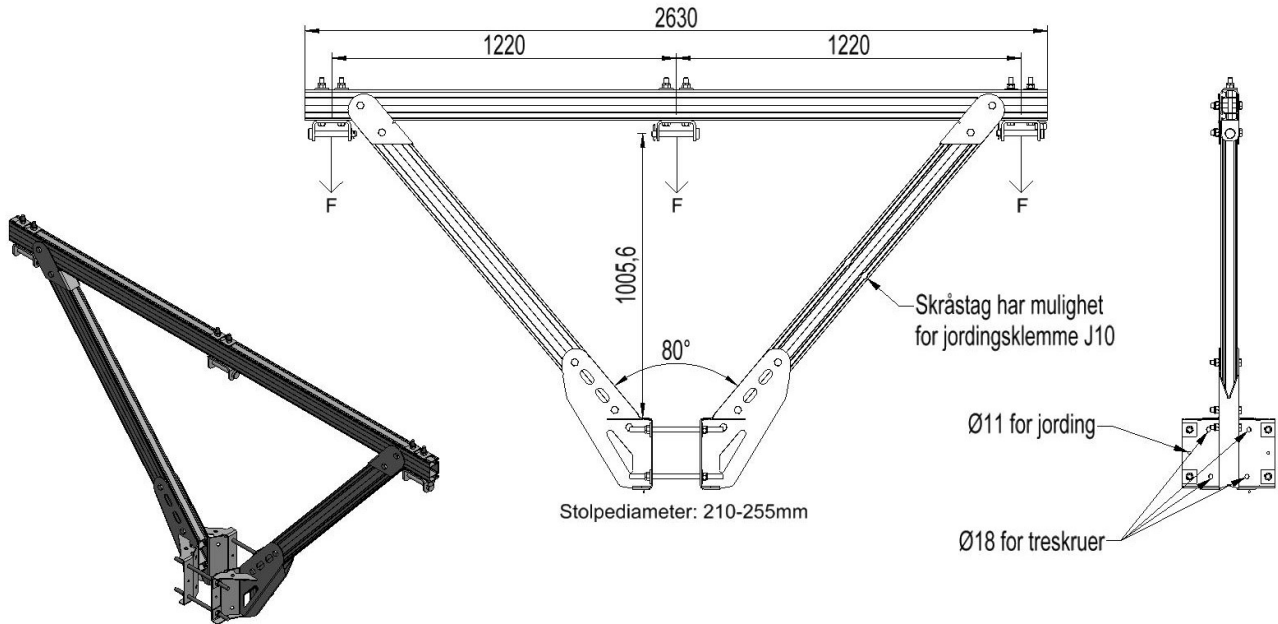


### 2837494 - Bæretravers TE122TM-1PF



Beskrivelse	Toppmontert bæretravers for bruk på heng og E-mast. Med pendelfeste for pendlende oppheng i linjeretning. Stolpediameter $\varnothing$ 210-255.
Enhet	STK
Vekt	54,3 kg
Materiale	Aluminium, bruneloksert
Materiale-2	Stål, varmforsinket
Mastetype	E-mast
Faseavstand	1,2m
Stolpeinnfesting	Bolt
Traversprofil	P1 (57,5x107)
Flytegrense (statisk)	27kN pr fase